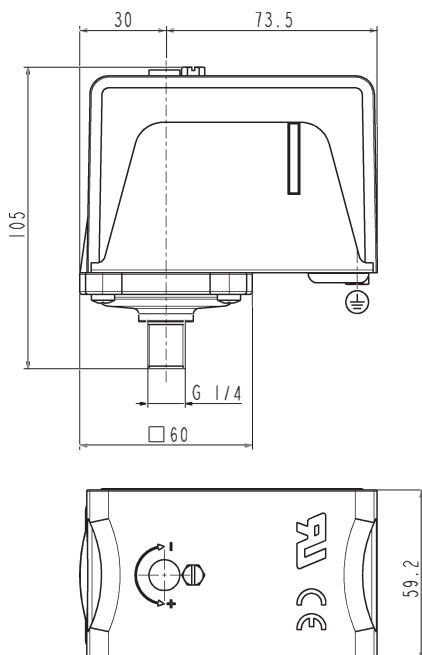


ASCO™ INTERRUPTORE TRIPOLARE A PRESSIONE (PRESSOSTATO)

**SERIE
P302**



Caratteristiche Generali

L'interruttore tripolare a pressione (pressostato) di questa serie è progettato per aprire un circuito elettrico trifase quando la pressione nel sistema controllato aumenta e richiuderlo alla sua diminuzione.

Particolarmente indicato per caldaie a funzionamento elettrico di macchine per caffè.

Conforme alla Direttiva Comunitaria **2011/65/EC (RoHS 2 Directive)**

Caratteristiche Tecniche

Contenitore per le parti elettriche in acciaio con trattamento protettivo in lega AL-Zn completo di due passacavi in gomma sintetica per cavi Ø 12 mm e di presa di terra, coperchio in PBT (polibutilene-terefalato) caricato vetro. Elemento sensibile a doppia membrana: FPM (Elastomero fluorocarbonico) di supporto e PTFE (Politetrafluoroetilene) a contatto con il fluido.

Può sopportare, senza danni, una sovrappressione pari al 50% del valore di fondo scala.

Meccanismo di scatto, per la manovra dei contatti, di tipo antivibrante. Contatti in argento largamente dimensionati con doppia interruzione per fase. Piattello in ottone con presa di pressione per connessione a bicono.

Temperatura Ambiente - 80°C max

Taratura

Il pressostato può essere regolato a piacere per il valore di pressione corrispondente alla pressione di chiusura del circuito (P1) e fissando di conseguenza quella di apertura (P1 + Δp). La regolazione di P1 si esegue con la vite grande "V", indicata nella figura in sezione sul retro, accessibile dall'esterno dopo la rimozione del tappo (T), tenendo presente che la pressione varia di circa il 10% del valore di scala per ogni giro. Il valore Δp è definito differenziale del pressostato ed è un valore prefissato. A regolazione effettuata il pressostato chiude il circuito alla pressione "P1" e lo apre alla pressione "P1 + Δp". Il pressostato può essere tarato a piacere ad un valore di pressione "P".

Grado di Protezione - IP00

Attacco ISO 228	Scala regolabile (bar)	Differenziale fisso Δp (bar)	T. Max fluido (°C)	Serie e tipo	Carico max (contatti) (AC1)	Note	Peso (kg)	Weight (kg)
G 1/4 Maschio per tubo Ø 4 x 6 mm	0,5 ÷ 1,4	0,15	140	P302-6	220V AC 7 KW (30A) 400V AC 12 KW (30A)	1 - 2 - 3 - 4	-	0,770
	0,3 ÷ 1,2			P302-9				

Note

- Nelle condizioni di lavoro più gravose, la temperatura ai capi della morsetteria può raggiungere i 160°C: si consiglia di effettuare un collegamento elettrico adeguato.

1 - Omologato **UL** con file **E118977**

2 - Per applicazioni secondo norme UL: 240V c.a. - 30A

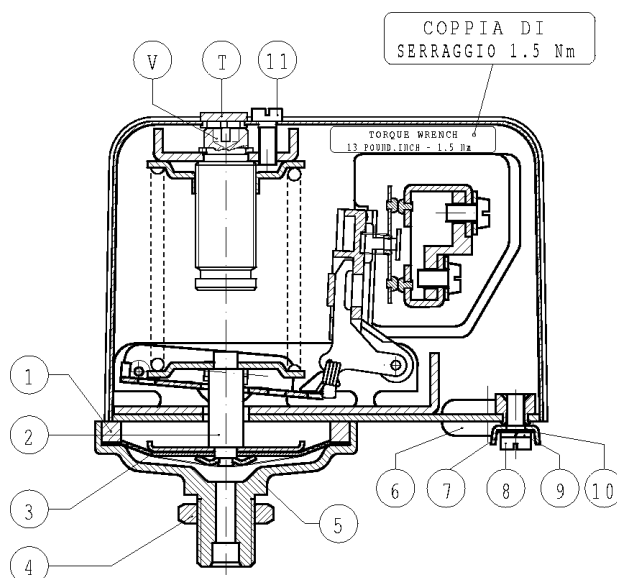
3 - Certificato CB N°. IT-7503

4 - Certificato ENEC 03 N°. CA02.03588

SERIE
P302

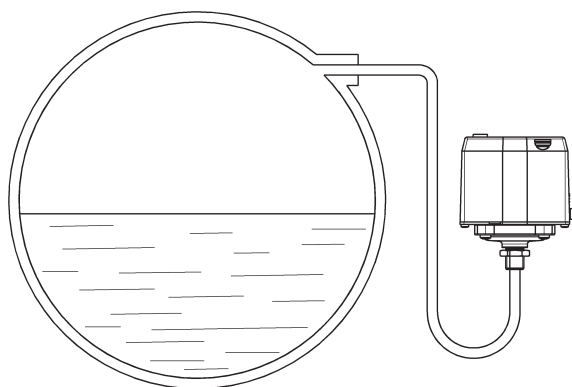
ASCO™ INTERRUPTORE TRIPOLARE A PRESSIONE (PRESSOSTATO)

Parti di Ricambio



Descrizione Kit	Codice kit	Formato da:
Kit gruppo membrana	G2649502	Anello pos. 1 Gruppo membrana pos. 2 Membrana PTFE pos. 3
Kit gruppo accessori	G2649401	Dado pos. 4 Passacavo (n° 2) pos. 6 Morsetto pos. 7 Vite ottone pos. 8 Rondella pos. 9 Rondella pos. 10 Vite nichelata pos. 11
Piattello con presa di pressione	2620601R	Piattello con presa di pressione pos. 5

Schema per la connessione alla caldaia



L'apparecchio può essere montato in qualsiasi posizione, tuttavia si consiglia la sistemazione con l'asse verticale e con presa di pressione come da schema illustrativo. Ciò per evitare che i depositi che si formano vadano ad ostruire il condotto della pressione.

La pulizia delle parti ed una adeguata lubrificazione dei cinematismi, possono garantire nel tempo prestazioni e funzionamento ottimali.

Definizione secondo la norma IEC 60730-1

Il pressostato P302 è un dispositivo di comando di Classe I, di azione e caratteristiche complementari Tipo 1A, nel quale la protezione contro le scariche elettriche non è affidata soltanto all'isolamento principale ma include una precauzione aggiuntiva di sicurezza consistente in un mezzo di collegamento delle parti conduttrici accessibili ad un conduttore protezione (di terra) che fa parte di un cablaggio fisso dell'installazione, in modo tale che parti conduttrici accessibili non possano diventare attive in caso di guasto dell'isolamento principale. Situazione di polluzione del dispositivo: normale.

Isolamento principale secondo la norma IEC 60730-1

L'isolamento principale è l'isolamento delle parti in tensione necessario per assicurare la protezione principale contro le scariche elettriche. In questo apparecchio è costituito dalla morsettiera ricavata nel contenitore in PBT.

I DATI RIPORTATI HANNO VALIDITÀ ALLA DATA DI EMISSIONE. EVENTUALI AGGIORNAMENTI SONO DISPONIBILI A RICHIESTA