

Sensor de desplazador tipo disco Fisher™ 249W sin jaula

Contenido

Introducción	1
Alcance del manual	1
Descripción	2
Descripción de número de tipo	3
Servicios educativos	3
Instalación	4
Instalación en la parte superior del tanque	5
Instalación con la jaula del desplazador en el lado del tanque	5
Montaje del sensor en el tanque del proceso o jaula del desplazador	9
Mantenimiento	11
Extracción del desplazador y vástago	12
Reemplazo del desplazador, del resorte de pasador, de la pieza final del vástago y del espárrago del desplazador	13
Reemplazo del conjunto de la barra del desplazador/impulsor	13
Reemplazo del tubo de torsión	14
Cambio de montaje a mano izquierda a montaje a mano derecha o viceversa	16
Simulación de las condiciones de proceso para calibración de controladores y transmisores de nivel Fisher	16
Documentos relacionados	17
Pedido de piezas	17
Determinación de la longitud del vástago del desplazador	17
Lista de piezas	19

Figura 1. Sensor Fisher 249W con controlador digital de nivel FIELDVUE™ DLC3010/DLC3020f



W8231-1

Introducción

Alcance del manual

Este manual de instrucciones proporciona información de mantenimiento y de pedido de piezas para el sensor de disco sin jaula 249W.

Aunque el sensor se envía generalmente con un controlador o transmisor acoplados, como se muestra en la figura 1, este manual no incluye información de operación, instalación, calibración, mantenimiento o pedido de piezas para el controlador/transmisor o para la unidad completa. Para esta información, consultar el manual adecuado del controlador/transmisor.



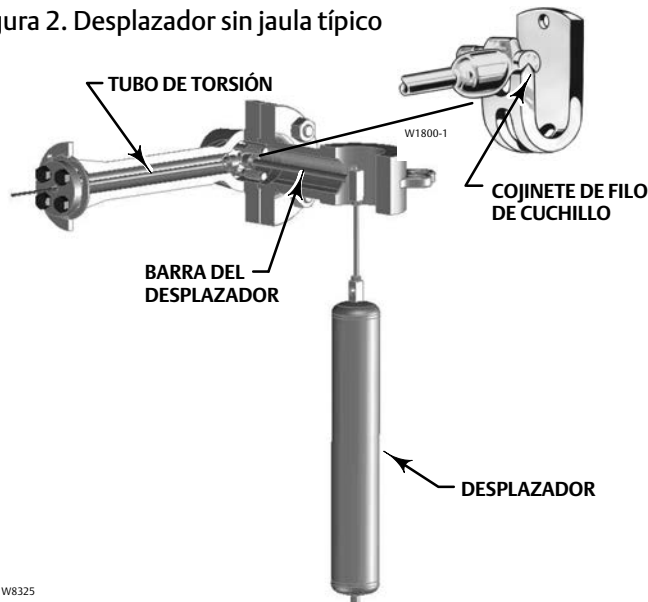
No instalar, operar ni dar mantenimiento a un sensor 249W y el controlador o transmisor conectados sin contar con una formación sólida en instalación, utilización y mantenimiento de válvulas, actuadores y accesorios. Para evitar lesiones personales o daños materiales, es importante leer atentamente, entender y seguir el contenido completo de este manual, incluidas todas sus precauciones y advertencias de seguridad. Para cualquier pregunta acerca de estas instrucciones, consultar a la [oficina de ventas de Emerson](#) antes de proceder.

Descripción

El sensor 249W está diseñado para medir el nivel de líquido, el nivel de interfaz o la densidad/gravedad específica dentro de un tanque de proceso.

Un conjunto de tubo de torsión (figura 2) y el desplazador proporcionan una indicación de nivel de líquido, nivel de interfaz o densidad/gravedad específica. El conjunto del tubo de torsión consta de un tubo de torsión hueco con un eje soldado en el interior en un extremo y sobresaliendo en el otro extremo.

Figura 2. Desplazador sin jaula típico



W8325

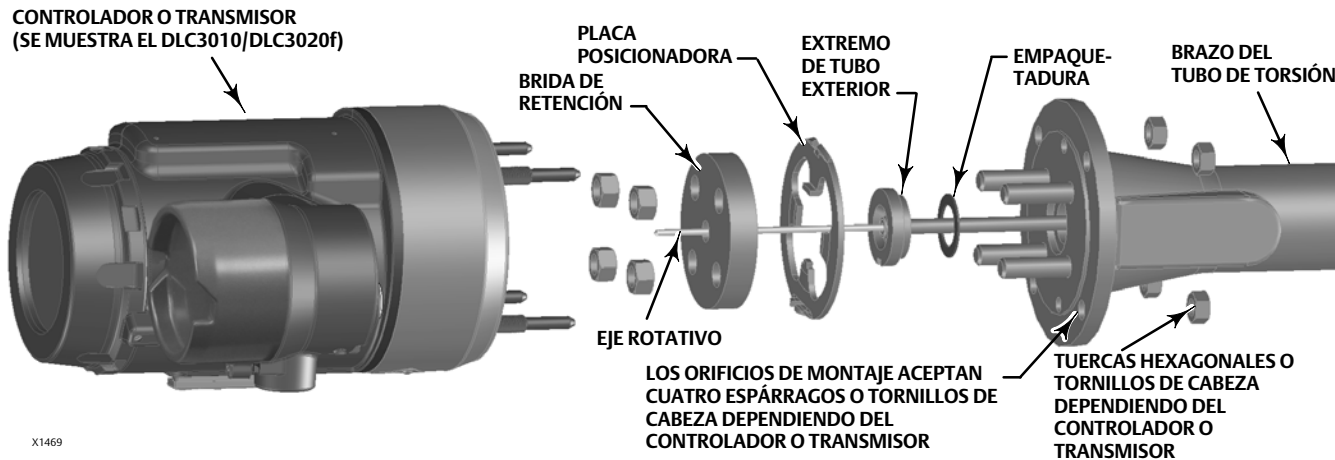
El extremo no conectado del tubo está sellado con una empaquetadura y sujeto rígidamente al brazo del tubo de torsión, permitiendo que el extremo que sobresale del eje se tuerza y por lo tanto transmita movimiento rotatorio. Esto permite que el interior del tubo de torsión permanezca a la presión atmosférica, eliminando así la necesidad de empaque y las desventajas de la fricción de empaque.

El desplazador siempre ejerce una fuerza hacia abajo en un extremo de la barra del desplazador. El otro extremo de la barra del desplazador descansa en el filo de cuchillo del cojinete del impulsor. Un eje con chaveta en el extremo del cojinete del desplazador se acomoda dentro de un zócalo en el exterior del extremo soldado del conjunto del tubo de torsión.

Un cambio en el nivel de líquido, nivel de interfaz o densidad/gravedad específica hace flotar el desplazador mediante una fuerza igual al peso del líquido desplazado. El movimiento vertical correspondiente del desplazador ocasiona un movimiento angular de la barra del desplazador con respecto al filo de cuchillo. Debido a que el conjunto del tubo de torsión es un resorte torsional que apoya al desplazador y determina la cantidad de movimiento de la barra del desplazador para un cambio de desplazamiento dado, se torcerá una cantidad específica para cada incremento de cambio de flotación. Esta rotación se trae a través del brazo del tubo de torsión mediante el eje rotatorio que sobresale. Un controlador o transmisor acoplado al extremo del eje rotatorio convierte el movimiento rotatorio en señales neumáticas o eléctricas variantes. La figura 3 muestra cómo el controlador o el transmisor se monta en el brazo del tubo de torsión.

A menos que se indique otra cosa, todas las referencias a NACE se refieren a NACE MR0175-2002.

Figura 3. Vista de despiece del brazo del tubo de torsión que muestra el montaje de controlador o transmisor



Descripción de número de tipo

- 249W: sensor sin jaula de acero de NPS 3 o 4 de clase 150, 300 o 600.

La sección de lista de piezas muestra algunas construcciones; la tabla 1 contiene materiales de construcción. Sin embargo, las piezas del 249W están disponibles en una amplia variedad de materiales de construcción, dimensiones y otras especificaciones. Contactar con la [oficina de ventas de Emerson](#) para obtener ayuda en la selección de materiales, dimensiones y especificaciones particulares.

Tabla 1. Materiales de construcción

Pieza	Material estándar	Otros materiales
Cuerpo de disco y brazo del tubo de torsión	WCC (cumple con NACE MR0175)	Acero inoxidable 316
Desplazador	Acero inoxidable 304	Acero inoxidable 316, N10276, N04400, plástico y aleaciones especiales
Vástago del desplazador, cojinete del impulsor, barra del desplazador e impulsor	Acero inoxidable 316	N10276, N04400, otros aceros inoxidables austeníticos y aleaciones especiales
Tubo de torsión	N05500 ⁽¹⁾	Acero inoxidable 316, N06600, N10276
Pernos	Espárragos o tornillos de cabeza de acero grado B7 recubiertos de NFC y tuercas grado 2H	Espárragos de acero grado B7M o M8M y tuercas grado 2M
Empaquetadura del brazo del tubo de torsión y empaquetadura del extremo del tubo de torsión	Grafito/acero inoxidable	N04400/PTFE
1. No se recomienda N05500 para aplicaciones de resorte por encima de 232 °C (450 °F). Contactar con la oficina de ventas de Emerson o con el ingeniero de aplicaciones si se contemplan temperaturas superiores a este límite.		

Servicios educativos

Para obtener información sobre los cursos disponibles para los sensores de nivel 249W, así como para otros productos diversos, contactar con:

Emerson Automation Solutions
 Educational Services, Registration
 Teléfono: +1-641-754-3771 o +1800-338-8158
 Correo electrónico: education@emerson.com
 emerson.com/fishervalvetraining

Instalación

⚠ ADVERTENCIA

Para evitar lesiones personales o daños materiales ocasionados por una liberación repentina de presión:

- Usar siempre guantes protectores, ropa adecuada y protección para los ojos cuando se realicen operaciones de instalación para evitar lesiones personales.
- Consultar con el ingeniero de seguridad o de proceso si existen medidas adicionales que se deban tomar para protegerse contra el fluido del proceso.
- Si se está haciendo la instalación en una aplicación existente, consultar también la ADVERTENCIA que se encuentra al comienzo de la sección Mantenimiento de este manual de instrucciones.

El sensor 249W se puede instalar directamente en el tanque como se muestra en la figura 4. También se puede instalar en una jaula fabricada por el usuario montada en un lateral del tanque como se muestra en la figura 5. El sensor se monta en la parte superior del tanque o en la jaula del desplazador mediante una brida de cara elevada de NPS 3 con el cuerpo de disco del 249W de NPS 3, o bien una brida de cara elevada de NPS 4 con el cuerpo de disco del 249W de NPS 4.

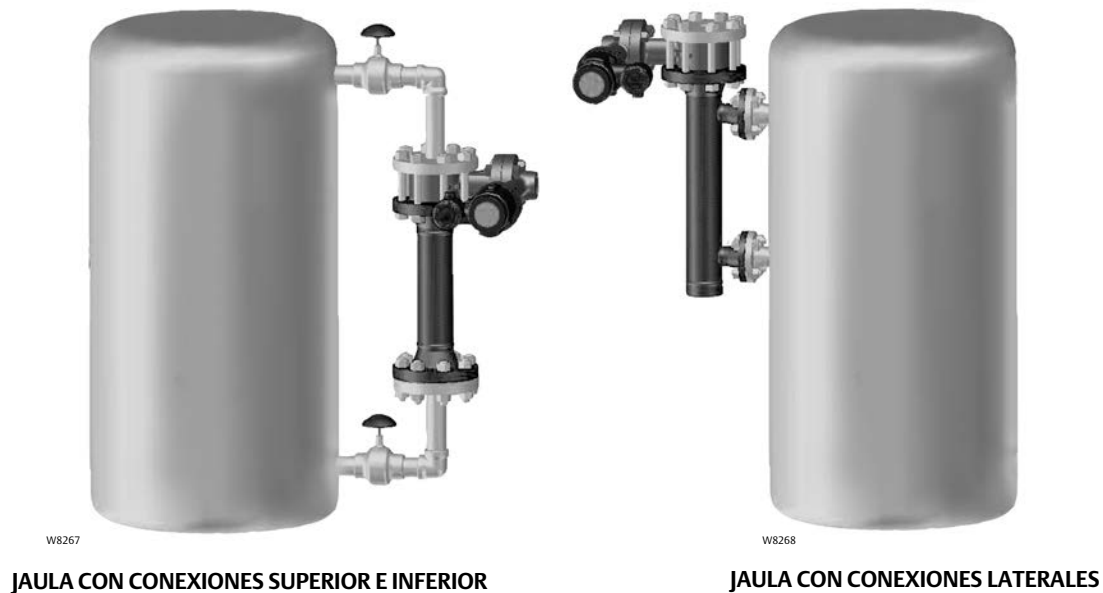
Figura 4. Sensor Fisher 249W montado en la parte superior del depósito



NOTA:
1 POZO INMÓVIL QUE SE REQUIERE ALREDEDOR DEL DESPLAZADOR SI EL FLUIDO SE ENCUENTRA EN UN ESTADO DE AGITACIÓN CONTINUA

W8266

Figura 5. Sensor Fisher 249W montado en la jaula al lado del depósito



Instalación en la parte superior del tanque

Nota

Si se usa un pozo inmóvil, instalarlo exactamente vertical para que el desplazador no toque la pared del pozo inmóvil. Si el desplazador toca la pared, la unidad transmitirá una señal de salida errónea.

Debido a que el desplazador cuelga dentro del tanque, se debe proporcionar un pozo inmóvil alrededor del desplazador si el fluido se encuentra en un estado de continua agitación para evitar turbulencia excesiva alrededor del desplazador.

Para acoplar el cuerpo del sensor al tanque se requiere una conexión bridada en el tanque como se muestra en la figura 4. Para aplicaciones de nivel de fluido o de interfaz, se debe instalar un indicador de vidrio en el tanque.

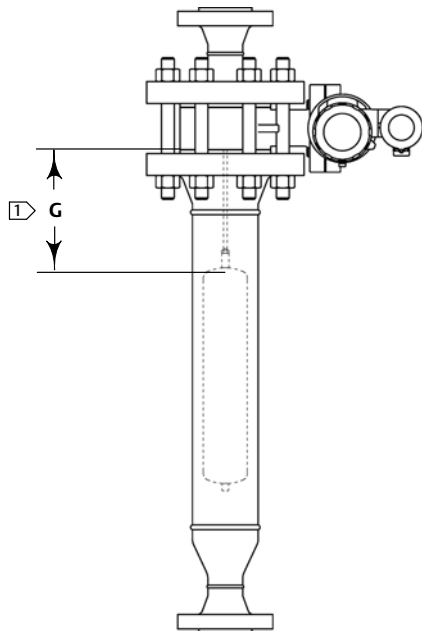
Instalación con la jaula del desplazador en el lado del tanque

Nota

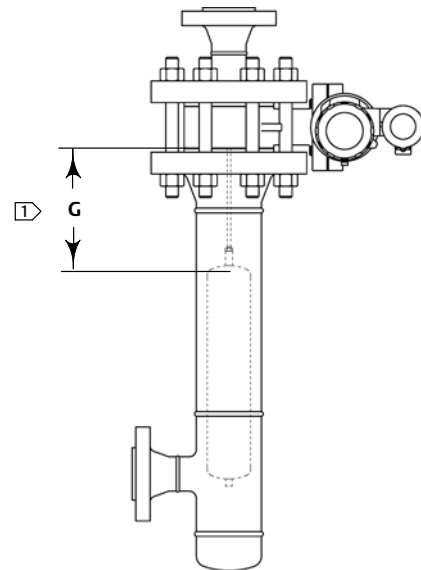
Instalar la jaula de manera que esté completamente vertical; el desplazador no debe tocar la pared de la jaula. Si el desplazador toca la pared de la jaula, la unidad transmitirá una señal de salida errónea.

La figura 5 muestra el sensor 249W montado al lado de un depósito mediante una jaula de desplazador. La figura 6 proporciona las dimensiones del 249W necesarias para la fabricación de la jaula. La figura 7 proporciona las dimensiones generales de la envolvente para un sensor 249W y un controlador DLC3010/DLC3020f, y la figura 8 proporciona las dimensiones generales de la envolvente para un sensor 249W y un controlador o transmisor 2500.

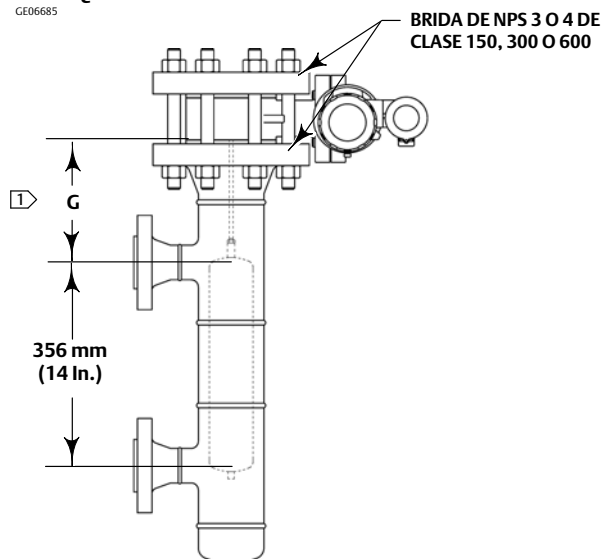
Figura 6. Conexiones de jaula típicas



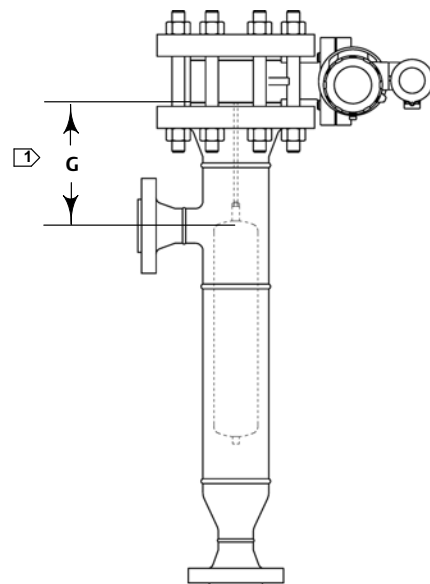
ESTILO 1
JAJULA CON CONEXIONES
DE TANQUE SUPERIOR E INFERIOR
GE06685



ESTILO 2
JAJULA CON CONEXIONES DE
TANQUE SUPERIOR E INFERIOR LATERAL
GE06686



ESTILO 3
JAJULA CON CONEXIONES DE
TANQUE SUPERIOR E INFERIOR LATERALES
GE06687

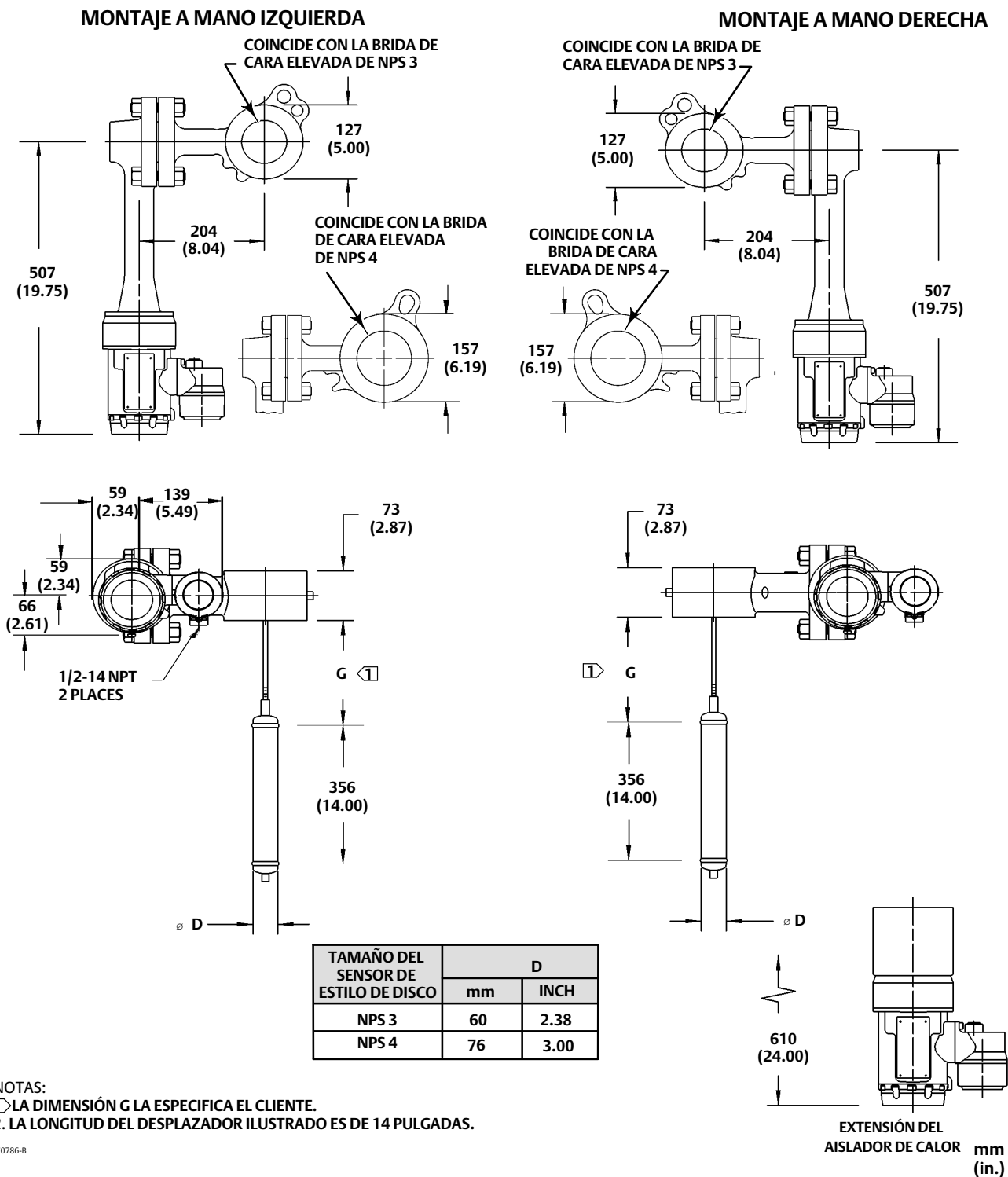


ESTILO 4
JAJULA CON CONEXIONES DE
TANQUE SUPERIOR LATERAL E INFERIOR
GE06688

NOTAS:

1. LA DIMENSIÓN G ES ESPECIFICADA POR EL CLIENTE
2. LAS CONEXIONES DEL DEPÓSITO SON BRIDAS NPS 1-1/2 O 2 CL150, CL300 O CL600. (LOS EXTREMOS DEL DEPÓSITO TAMBIÉN PUEDEN SER CONEXIONES O DE SOLDADURA A ENCHUFE)
3. LA LONGITUD DEL DESPLAZADOR ILUSTRADO ES DE 14 PULGADAS
4. LAS CONEXIONES MOSTRADAS ILUSTRAN EL DLC3010/DLC3020f. LAS CONEXIONES TAMBIÉN CORRESPONDEN AL 2500

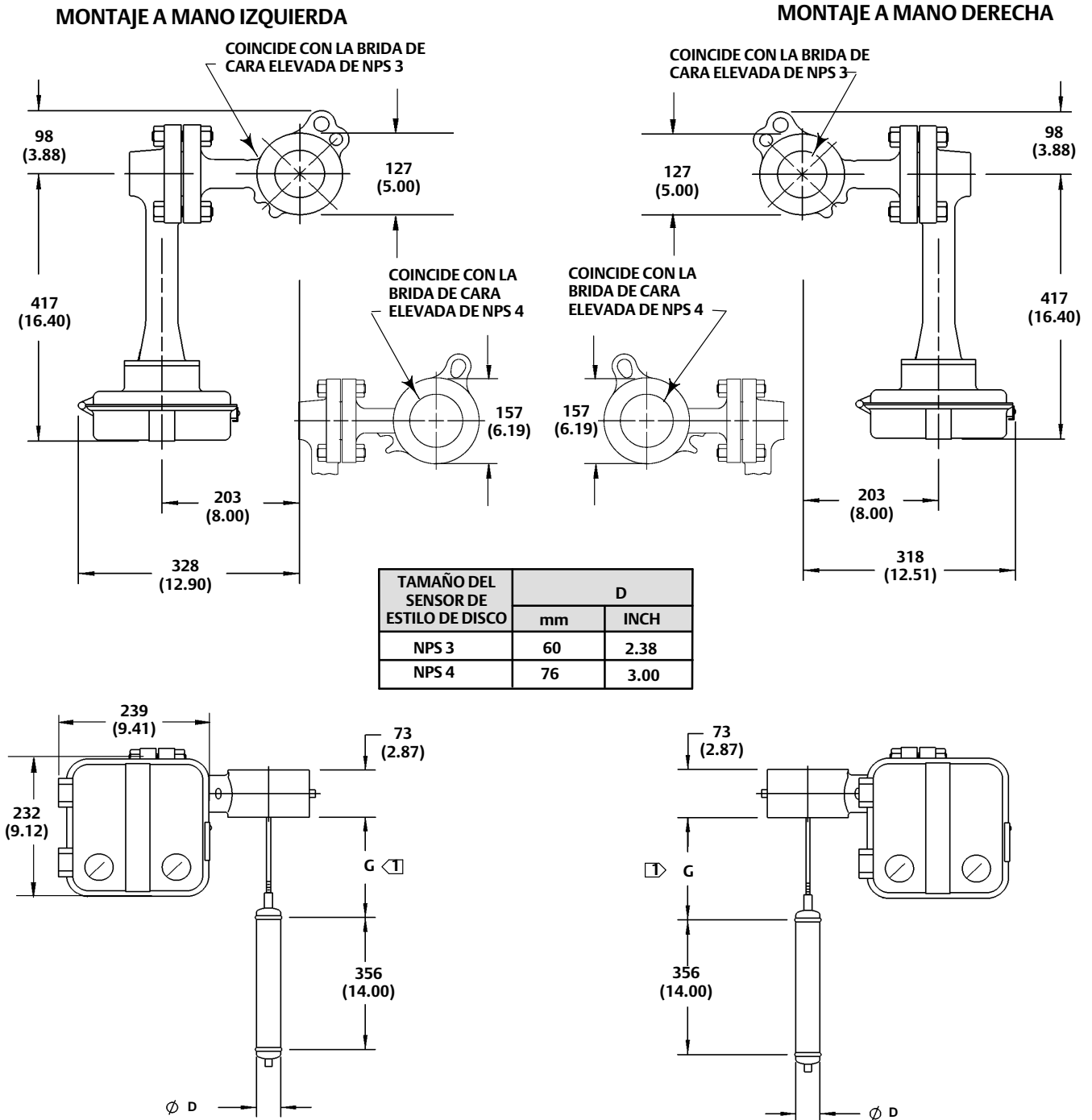
Figura 7. Dimensiones generales de envoltente para el Fisher 249W / DLC3010 o DLC3020f para montaje en una jaula suministrada por el cliente



NOTAS:

1. LA DIMENSIÓN G LA ESPECIFICA EL CLIENTE.
2. LA LONGITUD DEL DESPLAZADOR ILUSTRADO ES DE 14 PULGADAS.

Figura 8. Dimensiones generales de la envolvente para el Fisher 249W / 2500 para montaje en una jaula suministrada por el cliente



NOTAS:

1. LA DIMENSIÓN G LA ESPECIFICA EL CLIENTE.
2. LA LONGITUD DEL DESPLAZADOR ILUSTRADO ES DE 14 PULGADAS.

mm
(INCH)

Cuando se fabrique la jaula, se debe mantener un espacio libre mínimo de 1/4 de pulgada entre el desplazador y la pared de la jaula. Los fluidos sucios o viscosos pueden requerir un espacio libre mayor. Proporcionar longitud de la jaula suficiente debajo del desplazador para garantizar que el desplazador no pegue con la parte inferior de la jaula. La dimensión A debe ser suficiente para permitir espacio libre adecuado para la instalación y para permitir el acceso a las válvulas de aislamiento, etc. Cuando se instale la jaula, debe estar completamente vertical para que el desplazador no golpee con el interior de la jaula.

Como se muestra en la figura 5, montar la jaula pasando líneas de igualación entre las conexiones de la jaula y el tanque. Se debe instalar una válvula de cierre o manual con un puerto de 1-1/2 pulgadas de diámetro o mayor en cada una de las líneas de igualación. Además, instalar un drenado entre la jaula y la válvula manual o de cierre cuando la tubería de la jaula inferior tenga un punto bajo que atrape fluido. En aplicaciones de nivel de fluido o de interfaz, colocar el desplazador de manera que el centro de la jaula esté tan cerca como sea posible al centro del rango de nivel del fluido o del nivel de interfaz que se esté midiendo. También se debe considerar la instalación de un indicador de vidrio en el tanque o en la jaula del desplazador.

Montaje del sensor en el tanque del proceso o jaula del desplazador

AVISO

Si se inserta el desplazador dentro del tanque o de la jaula del desplazador antes de acoplarlo a la barra del desplazador, se debe proporcionar un medio de apoyar el desplazador para evitar que se caiga dentro del tanque o de la jaula y que sufra algún daño.

Instalar el cuerpo de disco del sensor en el tanque o en la jaula del desplazador usando el siguiente procedimiento.

Se puede acoplar el desplazador a la barra antes de instalar el sensor en la jaula o en el tanque. Si se va a acoplar el desplazador a la barra, hacerlo como se describe en el paso 1. Si el diámetro del desplazador es suficientemente pequeño, se puede instalar un desplazador largo o seccionado a través del cuerpo de disco después de ponerlo en la brida de conexión. En este caso, instalar el desplazador en el paso 4.

1. Poner el sello en la brida de conexión. Para instalar el desplazador, insertarlo en el tanque o en la jaula. Sostener el cuerpo de disco por encima de la brida de conexión. Conectar el desplazador como se muestra en la figura 9, asegurando el conjunto con los resortes de pasador proporcionados. Si se usa una extensión de vástago entre el espárrago del desplazador y la pieza final del vástago, asegurarse de que las tuercas estén apretadas en cada extremo del vástago.
2. Para poner el cuerpo de disco en la brida de conexión, insertar un espárrago, con tuerca, a través de la brida de conexión en uno de los ojillos del cuerpo de disco, como se muestra en la figura 10. Atornillar una segunda tuerca en la parte superior del espárrago para sostener el cuerpo de disco en su lugar. Esta segunda tuerca se puede quitar después de instalar la brida superior.
3. Si se instaló el desplazador en el paso 1, ir al paso 5; de lo contrario, continuar con el paso 4.
4. Si se instala un desplazador largo o seccionado:
 - a. Quitar del cuerpo de disco el conjunto del brazo de tubo de torsión y la barra del desplazador.
 - b. Insertar el desplazador a través del cuerpo de disco en el tanque o en la jaula.
 - c. Volver a montar el conjunto del brazo de tubo de torsión y la barra del desplazador al cuerpo de disco.
 - d. Conectar el desplazador como se muestra en la figura 9, asegurando el conjunto con los resortes de pasador proporcionados. Si se usa una extensión de vástago entre el espárrago del desplazador y la pieza final del vástago, asegurarse de que las tuercas estén apretadas en cada extremo del vástago.

Figura 9. Conexiones del desplazador y de la barra del desplazador

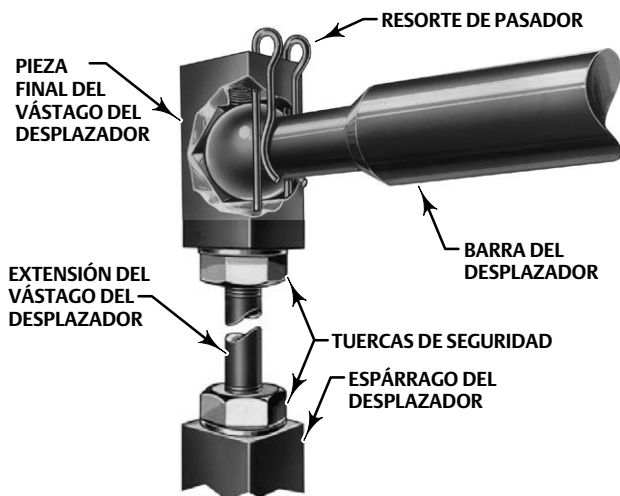


Figura 10. Posicionamiento del cuerpo de disco del sensor Fisher 249W en la brida de conexión



Nota

En el siguiente paso, si se monta el cuerpo de disco en una jaula del desplazador y se requiere un adaptador de brida, instalar el adaptador de brida en lugar de la brida ciega.

5. Consultar la figura 11. Poner un segundo sello en la parte superior del cuerpo de disco. Poner una brida ciega en el cuerpo de disco de manera que los orificios de esta se alineen con los orificios de la brida de conexión.
6. Consultar la figura 12. Fijar el cuerpo de disco entre la brida ciega y la brida de conexión insertando los espárragos y tuercas restantes. Apretar las tuercas solo lo suficiente para sostener el cuerpo de disco en su lugar.
7. Quitar la tuerca del espárrago que se usó en el paso 2. Volver a insertar el espárrago para que pase a través de los orificios de la brida ciega y de la brida de conexión. Volver a roscar la tuerca en el espárrago.
8. Apretar todas las tuercas siguiendo un patrón de cruz con el par de apriete recomendado en las tablas 2 o 3.

Figura 11. Instalación de la brida ciega



W8225

Figura 12. Instalación completa del sensor Fisher 249W



W8227

Tabla 2. Par de apriete de los pernos recomendado para lubricantes típicos (bridas de NPS 3)

Material de perno y tuerca	Tamaño de perno	Clasificación de presión de bridas de acoplamiento	Lubricante			
			Recubrimiento Fisher NCF2 ⁽¹⁾	Molykote® 321R	Lubriplate® Mag-1	Never-Seez® Nickel Special
			Par de apriete, Nm (lbf ft)			
SA193-B7	5/8-11	CL150	431±62 (97±14)	431±62 (97±14)	556±84 (125±19)	534±80 (120±18)
	3/4-10	CL300	667±98 (150±22)	667±98 (150±22)	845±124 (190±28)	801±133 (180±30)
	3/4-10	CL600	667±98 (150±22)	667±98 (150±22)	845±124 (190±28)	801±133 (180±30)
SA193-B7M	5/8-11	CL150	431±44 (97±10)	431±44 (97±10)	556±58 (125±13)	534±53 (120±12)
	3/4-10	CL300	689±71 (155±16)	689±71 (155±16)	890±89 (200±20)	845±84 (190±19)
	3/4-10	CL600	689±71 (155±16)	689±71 (155±16)	890±89 (200±20)	845±84 (190±19)
SA193-B8M CL2	5/8-11	CL150	No aplicable	418±62 (94±14)	534±80 (120±18)	511±67 (115±15)
	3/4-10	CL300	No aplicable	689±102 (155±23)	890±133 (200±30)	845±124 (190±28)
	3/4-10	CL600	No aplicable	689±102 (155±23)	890±133 (200±30)	845±124 (190±28)

1. Los valores de par de apriete para NCF2 sin lubricante adicional son iguales a Molykote 321R

Tabla 3. Par de apriete de los pernos recomendado para lubricantes típicos (bridas de NPS 4)

Material de perno y tuerca	Tamaño de perno	Clasificación de presión de bridas de acoplamiento	Lubricante			
			Recubrimiento Fisher NCF2 ⁽¹⁾	Molykote 321R	Lubriplate Mag-1	Never-Seez Nickel Special
			Par de apriete, Nm (lbf ft)			
SA193-B7	5/8-11	CL150	431±62 (97±14)	431±62 (97±14)	556±84 (125±19)	534±80 (120±18)
	3/4-10	CL300	667±98 (150±22)	667±98 (150±22)	845±124 (190±28)	801±133 (180±30)
	7/8-9	CL600	1022±102 (230±23)	1022±102 (230±23)	1289±129 (290±29)	1222±122 (275±28)
SA193-B7M	5/8-11	CL150	431±44 (97±10)	431±44 (97±10)	556±58 (125±13)	534±53 (120±12)
	3/4-10	CL300	689±71 (155±16)	689±71 (155±16)	890±89 (200±20)	845±84 (190±19)
	7/8-9	CL600	1022±102 (230±23)	1022±102 (230±23)	1289±129 (290±29)	1222±122 (275±28)
SA193-B8M CL2	5/8-11	CL150	No aplicable	418±62 (94±14)	534±80 (120±18)	511±67 (115±15)
	3/4-10	CL300	No aplicable	689±102 (155±23)	890±133 (200±30)	845±124 (190±28)
	7/8-9	CL600	No aplicable	956±96 (255±96)	1133±114 (255±26)	1111±111 (250±25)

1. Los valores de par de apriete para NCF2 sin lubricante adicional son iguales a Molykote 321R

Mantenimiento

Las piezas del sensor están sujetas a desgaste normal y deben ser revisadas y reemplazadas según sea necesario. La frecuencia de la inspección y reemplazo depende de la exigencia de las condiciones de la aplicación.

⚠ ADVERTENCIA

Evitar lesiones personales o daños materiales ocasionados por una liberación repentina de presión. Antes de realizar cualquier procedimiento de mantenimiento:

- Usar siempre guantes protectores, ropa adecuada y protección para los ojos.
- Liberar cualquier presión del proceso en el depósito donde esté instalado el sensor 249W.
- Drenar el líquido del proceso del tanque.
- Cerrar cualquier entrada eléctrica o neumática al controlador o transmisor acoplada al sensor 249W y ventilar cualquier presión neumática de suministro.
- Tener cuidado cuando se aflojen los pernos de las bridas o los tapones de tubo.
- Quitar el controlador o transmisor del brazo del tubo de torsión (clave 2).

Antes de realizar cualquier procedimiento de mantenimiento que requiera la manipulación del desplazador, se debe revisar el desplazador (clave 4) para asegurarse de que no hayan penetrado en él presión o líquidos del proceso.

El desplazador de esta unidad es un contenedor sellado. Si penetró presión o líquido del proceso en el desplazador, este puede alojar la presión o el líquido peligroso durante un largo período. Un desplazador que haya sido penetrado por presión o líquido del proceso puede contener:

- presión como resultado de estar en un tanque presurizado.
- líquido que se presuriza debido a un cambio en la temperatura.
- líquido inflamable, peligroso o corrosivo.

Puede ocurrir una repentina liberación de presión, contacto con líquido peligroso, incendio o explosión, que pudieran ocasionar lesiones personales o daños materiales, si se punza un desplazador que retiene presión o líquido del proceso o si se le somete a calor o se le repara.

Se debe manipular el desplazador con cuidado. Considerar las características del líquido de proceso específico que se esté usando.

Consultar con el ingeniero de seguridad o de proceso si existen medidas adicionales que se deban tomar para protegerse contra el fluido del proceso.

Nota

En las siguientes secciones se describen síntomas de problemas peculiares en piezas específicas, a excepción de las empaquetaduras (claves 12, 13). Cada sección es específica a estas piezas. Independientemente de la ubicación, los fallos de empaquetadura se indican con fugas en el área de la empaquetadura. Cada vez que se quite una empaquetadura, debe ser reemplazada con una nueva después del montaje.

Los siguientes procedimientos corresponden al conjunto 249W como se muestra en la figura 14. Consultar las ubicaciones de los números de clave en la figura 14.

Extracción del desplazador y vástago

⚠ ADVERTENCIA

Consultar la advertencia de mantenimiento al principio de esta sección.

El desplazador (clave 4) es un contenedor sellado. Si penetró presión o líquido del proceso en el desplazador, este puede alojar la presión o el líquido peligroso durante un largo período.

La acumulación de residuos del proceso en el desplazador y vástago (clave 11) puede cambiar el peso o el desplazamiento del desplazador. Un vástago doblado o un desplazador abollado o corroído pueden afectar el funcionamiento.

Si el desplazador descansa contra el tope de carrera, parece tener exceso de peso o provoca desviación de la salida u otras inexactitudes de salida, es posible que haya penetrado en él presión o líquido del proceso. Un desplazador así puede contener presión porque estuvo en un tanque presurizado, puede contener líquido del proceso que se presuriza debido a un cambio en la temperatura, y puede contener líquido del proceso que sea inflamable o peligroso.

⚠ ADVERTENCIA

Puede ocurrir una repentina liberación de presión, contacto con líquido peligroso, incendio o explosión, que pudieran ocasionar lesiones personales o daños materiales, si se punza un desplazador que retiene presión o líquido del proceso o si se le somete a calor o se le repara.

Manipular el desplazador con cuidado.

1. Apoyar el cuerpo del sensor (clave 1) y el brazo del tubo de torsión (clave 2). Quitar los pernos que sujetan el cuerpo de disco al tanque de proceso o jaula del desplazador.

AVISO

Cuando se quita el sensor de un tanque de proceso o jaula de desplazador, el desplazador puede permanecer acoplado a la barra y se puede levantar extrayéndolo con el cuerpo de disco (clave 1) cuando se quita el cuerpo de disco. Si se separan el desplazador y la barra antes de quitar el cuerpo de disco, se debe quitar el resorte de pasador (clave 10).

Tener cuidado de no dejar que el desplazador resbale y se caiga en la parte inferior del tanque de proceso o de la jaula porque se puede dañar el desplazador.

2. Quitar con cuidado el sensor. Si el desplazador se sale con el sensor, tener cuidado de no dañar el desplazador o doblar el vástago cuando se ponga el sensor abajo.
3. Seguir el procedimiento para reemplazar el desplazador, el conjunto de la barra del desplazador, el resorte de pasador, la pieza final del vástago y el espárrago del desplazador según sea necesario.

Reemplazo del desplazador, del resorte de pasador, de la pieza final del vástago y del espárrago del desplazador

Es posible que el resorte de pasador (clave 10), la bola del conjunto de barra de desplazador/impulsor (clave 5) y la pieza final del vástago o el conector de vástago del desplazador (clave 6) estén muy desgastados para una conexión segura o muy taponeados o corroídos para que el desplazador se mueva adecuadamente. Reemplazar estas piezas, según sea necesario.

AVISO

Si se va a desconectar de la barra el desplazador antes de quitarlo del tanque del proceso o de la jaula, se debe proporcionar un medio adecuado para apoyar el desplazador para evitar que se caiga en el tanque o en la jaula y que se dañe.

1. Después de seguir el procedimiento adecuado para quitar el sensor y el desplazador del tanque del proceso o de la jaula, mover el conjunto de sensor a un área de mantenimiento adecuada. Apoyar el conjunto para evitar dañar el desplazador, el vástago del desplazador, el conjunto de barra/impulsor y las piezas asociadas.
2. Para ayudar a apoyar el desplazador, instalar el vástago y la pieza final del vástago (o una barra roscada) en un orificio roscado 1/4 de pulgada 28 UNF ubicado en el espárrago del desplazador o en el conector del vástago.
3. Alcanzar el resorte de pasador, el espárrago del desplazador, el extremo de bola del conjunto de barra/impulsor, la pieza final del vástago o el conector del vástago del desplazador como se indica a continuación:

Quitar el resorte de pasador para liberar el desplazador o pieza final del vástago del extremo de bola del conjunto de barra/impulsor. Levantar el desplazador o pieza final del vástago separándolo(a) de la bola.

4. Reemplazar las piezas dañadas según sea necesario. Regresar el desplazador o pieza final del vástago al conjunto de barra del desplazador/impulsor. Instalar el resorte de pasador.
5. Instalar el sensor y controlador/transmisor. Calibrar el controlador/transmisor siguiendo los procedimientos que se proporcionan en el manual de instrucciones del controlador/transmisor.

Reemplazo del conjunto de la barra del desplazador/impulsor

La bola ubicada en el conjunto de barra del desplazador/impulsor (clave 5) puede estar demasiado desgastada para obtener una conexión segura, o tan corroída que el desplazador no gira adecuadamente. Reemplazar el conjunto de barra/impulsor, si es necesario.

AVISO

Si se va a desconectar del conjunto de barra/impulsor el desplazador antes de quitarlo del tanque del proceso o de la jaula, se debe proporcionar un medio adecuado para apoyar el desplazador para evitar que se caiga en el tanque o en la jaula y que se dañe.

1. Después de seguir el procedimiento adecuado para quitar el sensor y el desplazador del tanque del proceso o de la jaula, mover el conjunto de sensor a un área de mantenimiento adecuada. Apoyar el conjunto para evitar dañar el desplazador, el vástago del desplazador, el conjunto de barra y las piezas asociadas.
2. Quitar el controlador/transmisor y el desplazador (clave 4). Luego, quitar las tuercas hexagonales (clave 20) que sostienen el brazo del tubo de torsión (clave 2) al cuerpo de disco (clave 1). Separar el brazo del tubo de torsión del cuerpo de disco.
3. Quitar las tuercas (clave 18) y la brida de retención (clave 14) en el extremo del brazo del tubo de torsión.
4. Quitar la placa posicionadora (clave 15) liberando sus dos orejas.

La oreja vertical se acomoda en un orificio en la brida del brazo del tubo de torsión (parte superior de la figura 13, izquierda). La oreja horizontal (oculta detrás del destornillador en la parte inferior de la figura 13, izquierda) se acomoda en una ranura en el extremo del tubo exterior del conjunto del tubo de torsión (la vista de componentes de la figura 13 muestra esta oreja a la derecha del extremo del tubo exterior).

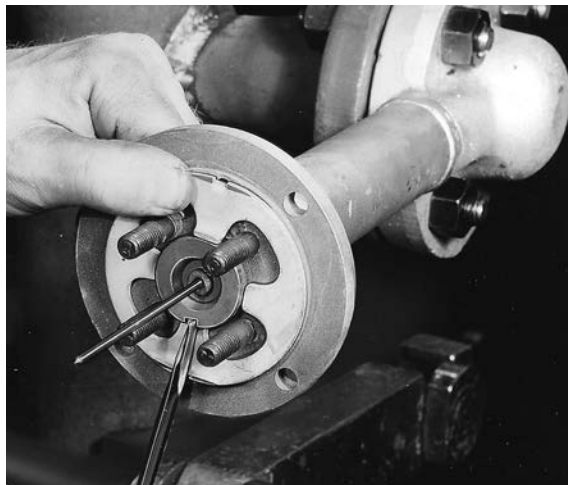
Poner la parte plana de un destornillador en las ranuras de la placa posicionadora y en el extremo del tubo exterior, como se muestra en la figura 13. Girar lentamente la placa posicionadora para liberar su oreja del brazo del tubo de torsión. Luego, girar con cuidado la placa de regreso para permitir que el desplazador se ponga en reposo, y deslizar la otra oreja de la placa a partir de su ranura en el extremo del tubo exterior.

5. Tirar del conjunto del tubo de torsión hacia fuera del brazo del tubo de torsión. Quitar la empaquetadura del extremo del tubo (clave 13) y desecharla (se instalará una nueva empaquetadura en el paso 9). Limpiar y revisar las superficies de contacto de la empaquetadura.
6. Usando la herramienta adecuada, aflojar y quitar el perno superior del impulsor del cojinete (clave 8). Levantar el conjunto de barra del desplazador/impulsor del filo de cuchillo del cojinete del impulsor (clave 7).
7. Revisar visualmente que no haya corrosión o desgaste en el impulsor del cojinete. Si es necesario reemplazarlo, quitar el impulsor del cojinete quitando el perno inferior del impulsor del cojinete. Instalar un impulsor del cojinete nuevo y el perno inferior del impulsor del cojinete.
8. Instalar el nuevo conjunto de barra del desplazador/impulsor en el filo de cuchillo del impulsor del cojinete. Instalar el perno superior del impulsor del cojinete (clave 8), pero no apretarlo.
9. Introducir la nueva empaquetadura del extremo del tubo en la cavidad del brazo del tubo de torsión.
10. Introducir el conjunto del brazo del tubo de torsión y girarlo hasta que su zócalo coincida con el conjunto de la barra del desplazador y de manera que la brida del tubo exterior descanse contra la empaquetadura.
11. Con un dedo pulgar en la parte superior de la placa posicionadora y un destornillador en las ranuras, como se muestra en la figura 13, girar la placa y presionar la oreja de la placa hacia dentro del orificio en el brazo del tubo de torsión (con esto se precargará el tubo de torsión).
12. Instalar la brida de retención y fijarla con cuatro tuercas (clave 18), asegurándose de apretar todas las tuercas uniformemente.
13. Apretar el perno superior del impulsor del cojinete (clave 8). Será necesario ejercer un poco de presión en el conjunto de la barra del desplazador/impulsor para tener acceso al perno superior del impulsor del cojinete.
14. Instalar el brazo del tubo de torsión en el cuerpo de disco y fijarlo con los pernos adecuados (claves 19 y 20).
15. Instalar el sensor y controlador/transmisor. Calibrar el controlador/transmisor siguiendo los procedimientos que se proporcionan en el manual de instrucciones del controlador/transmisor.

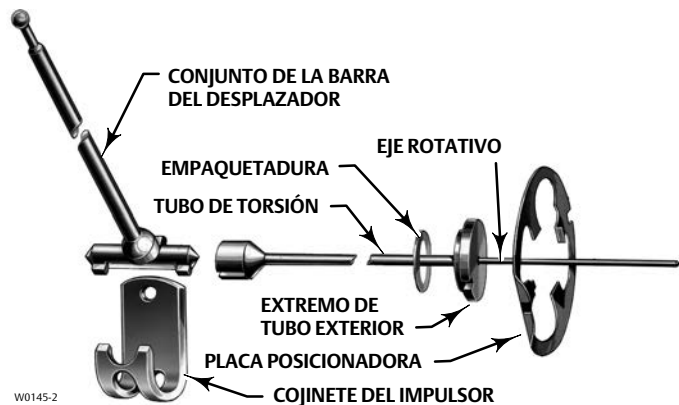
Reemplazo del tubo de torsión

La corrosión o las fugas a través del extremo exterior del tubo de torsión es evidencia de un deterioro en el conjunto del tubo de torsión (clave 3) o en la empaquetadura final del tubo de torsión (clave 13). Puede ocurrir una señal de salida del eje rotatorio errática o que no existe si el zócalo del extremo interior del conjunto del tubo de torsión no se acopla al cojinete del conjunto de barra/impulsor (clave 5).

Figura 13. Conjuntos de tubo de torsión y barra del desplazador



W0654-1



W0145-2

VISTA DE COMPONENTES DEL CONJUNTO DE TUBO DE TORSIÓN Y BARRA DEL DESPLAZADOR

EXTRACCIÓN O INSTALACIÓN DE LA PLACA POSICIONADORA

1. Después de seguir el procedimiento adecuado para quitar el sensor y el desplazador del tanque del proceso o de la jaula, mover el conjunto de sensor a un área de mantenimiento adecuada. Apoyar el conjunto para evitar dañar el desplazador, el vástago del desplazador, el conjunto de barra y las piezas asociadas.
2. Quitar el controlador/transmisor y el desplazador (clave 4). Luego, quitar las tuercas hexagonales (clave 20) que sostienen el brazo del tubo de torsión (clave 2) al cuerpo de disco (clave 1). Separar el brazo del tubo de torsión del cuerpo de disco.
3. Quitar las tuercas (clave 18) y la brida de retención (clave 14) sosteniendo la placa posicionadora (clave 15) en el extremo del brazo del tubo de torsión.

AVISO

Si el desplazador todavía está acoplado a la barra hasta este punto, tener cuidado de no dejar que el conjunto de tubo de torsión resbale cuando se use el procedimiento de palanca con el destornillador en los pasos 4 y 6. La repentina liberación del desplazador podría ocasionar daños al desplazador o al conjunto del tubo de torsión.

4. Quitar la placa posicionadora (clave 15) liberando sus dos orejas.

La oreja vertical se acomoda en la brida del brazo del tubo de torsión (figura 13). La oreja horizontal (oculta detrás del destornillador en la figura 13) se acomoda en una ranura en el extremo del tubo exterior del conjunto del tubo de torsión (la vista de despiece de la figura 13 muestra esta oreja a la derecha del extremo del tubo exterior).

Se puede hacer palanca en la placa posicionadora para retirarla del brazo del tubo de torsión y extremo del tubo exterior si ya se ha desconectado el desplazador de la barra. Sin embargo, si el desplazador todavía está conectado a la barra, poner la parte plana de un destornillador en las ranuras de la placa posicionadora y extremo del tubo exterior como se muestra en la figura 13. Girar lentamente la placa posicionadora para liberar su oreja del brazo del tubo de torsión. Luego, girar con cuidado la placa de regreso para permitir que el desplazador se ponga en reposo y deslizar la otra oreja de la placa de su ranura en el extremo de tubo exterior.

5. Tirar del conjunto del tubo de torsión y de la empaquetadura del extremo del tubo para sacarla del brazo del tubo de torsión. Quitar la empaquetadura del extremo del tubo (clave 13) y desecharla (se instalará una nueva empaquetadura en el paso 6). Limpiar y revisar las superficies de contacto de la empaquetadura.
6. Instalar una nueva empaquetadura del extremo del tubo en la cavidad del brazo del tubo de torsión.
7. Introducir el conjunto del tubo de torsión en el brazo del tubo de torsión, como se muestra en la figura 13. Girar el conjunto de tubo de torsión hasta que su zócalo coincida con el miembro impulsor en el conjunto de la barra del desplazador, de modo que la brida del tubo exterior descansa contra la empaquetadura. Con un dedo pulgar en la parte superior de la placa posicionadora

y un destornillador en las ranuras, como se muestra en la figura 13, girar la placa y presionar la oreja de la placa hacia dentro del orificio en el brazo del tubo de torsión (con esto se precargará el tubo de torsión).

8. Instalar la brida de retención y fijarla con cuatro tuercas (clave 18), asegurándose de apretar todas las tuercas uniformemente.
9. Instalar el brazo del tubo de torsión en el cuerpo de disco y fijarlo con los pernos adecuados (claves 19 y 20).
10. Instalar el sensor y el controlador/transmisor. Calibrar el controlador/transmisor siguiendo los procedimientos proporcionados en el manual de instrucciones del controlador/transmisor.

Cambio de montaje a mano izquierda a montaje a mano derecha o viceversa

La holgura del cojinete del impulsor (clave 7), el desgaste de su superficie de filo de cuchillo o un conjunto de barra/impulsor (clave 5) doblado, desgastado o corroído pueden afectar el funcionamiento. Asegurarse especialmente de revisar la bola en la barra del desplazador.

AVISO

Apoyar el conjunto del sensor para evitar dañar el desplazador, el vástago del desplazador, el conjunto de barra y las piezas asociadas.

1. Después de seguir el procedimiento adecuado para quitar el sensor y el desplazador del tanque del proceso o de la jaula, mover el conjunto de sensor a un área de mantenimiento adecuada.
2. Quitar el controlador/transmisor y el desplazador (clave 4). Luego, quitar las tuercas hexagonales (clave 20) que sostienen el brazo del tubo de torsión (clave 2) al cuerpo de disco (clave 1). Separar el brazo del tubo de torsión del cuerpo de disco.
3. Seguir el procedimiento adecuado para quitar el conjunto del tubo de torsión (clave 3).
4. Quitar los pernos del cojinete del impulsor (clave 8), el conjunto de barra del desplazador/impulsor (clave 5) y el cojinete del impulsor (clave 7).

Nota

Asegurarse de instalar el cojinete del impulsor de manera que su filo de cuchillo esté orientado hacia arriba cuando el brazo del tubo de torsión se monta en la orientación deseada. Debido a que el cambio de la posición de montaje del brazo del tubo de torsión en 180° cambiará la acción del controlador o transmisor de directa a inversa o viceversa, se debe invertir la acción del controlador/transmisor respecto a cómo estaba antes de cambiar el método de montaje.

5. Instalar el cojinete del impulsor (clave 7), el conjunto de barra del desplazador/impulsor (clave 5) y los pernos del cojinete (clave 8) en el brazo del tubo de torsión (clave 2). Instalar una nueva empaquetadura en el brazo (clave 12). Instalar el brazo del tubo de torsión en el cuerpo de disco y fijarlo con los pernos adecuados (claves 19 y 20).
6. Instalar el sensor y controlador/transmisor. Calibrar el controlador/transmisor siguiendo los procedimientos que se proporcionan en el manual de instrucciones del controlador/transmisor.

Simulación de las condiciones de proceso para calibración de controladores y transmisores de nivel Fisher

Contactar con la [oficina de ventas de Emerson](#) para obtener información sobre cómo recibir el Suplemento a los manuales de instrucciones del sensor 249: simulación de las condiciones de proceso para calibración de controladores y transmisores de nivel Fisher ([D103066X012](#)).

Documentos relacionados

En esta sección se indican otros documentos que contienen información relacionada con el sensor de nivel 249W. Estos documentos incluyen:

- Boletín 34.2:2500—Controladores y transmisores neumáticos 2500-249 ([D200037X012](#))
- Boletín 34.2:249—Dimensiones del controlador y transmisor de nivel Fisher ([D200039X012](#))
- Simulación de las condiciones de proceso para calibración de controladores y transmisores de nivel Fisher - Suplemento del manual de instrucciones del sensor 249 ([D103066X012](#))
- Información de par de apriete de los pernos - Suplemento de los manuales de instrucciones del sensor 249 ([D103220X012](#))
- Identificación del tubo de torsión - Suplemento de los manuales de instrucciones del sensor 249 ([D103283X012](#))

Todos los documentos están disponibles en la oficina de ventas de Emerson. También se puede visitar nuestro sitio web en [Fisher.com](#).

Pedido de piezas

Siempre se debe mencionar el número de serie del sensor al contactar la [oficina de ventas de Emerson](#) con respecto a este equipo. Cada sensor tiene asignado un número de serie que se encuentra en la placa de identificación (clave 21) pegada al brazo del tubo de torsión. Este mismo número también aparece en la placa de identificación del controlador/transmisor cuando se envía de la fábrica una unidad completa con controlador/transmisor/ y sensor.

⚠ ADVERTENCIA

Usar solo piezas de repuesto originales de Fisher. En ningún caso deben usarse en instrumentos Fisher componentes que no procedan de Emerson. El uso de componentes no suministrados por Emerson anulará la garantía, posiblemente perjudique el funcionamiento del instrumento y puede ocasionar lesiones o daños materiales.

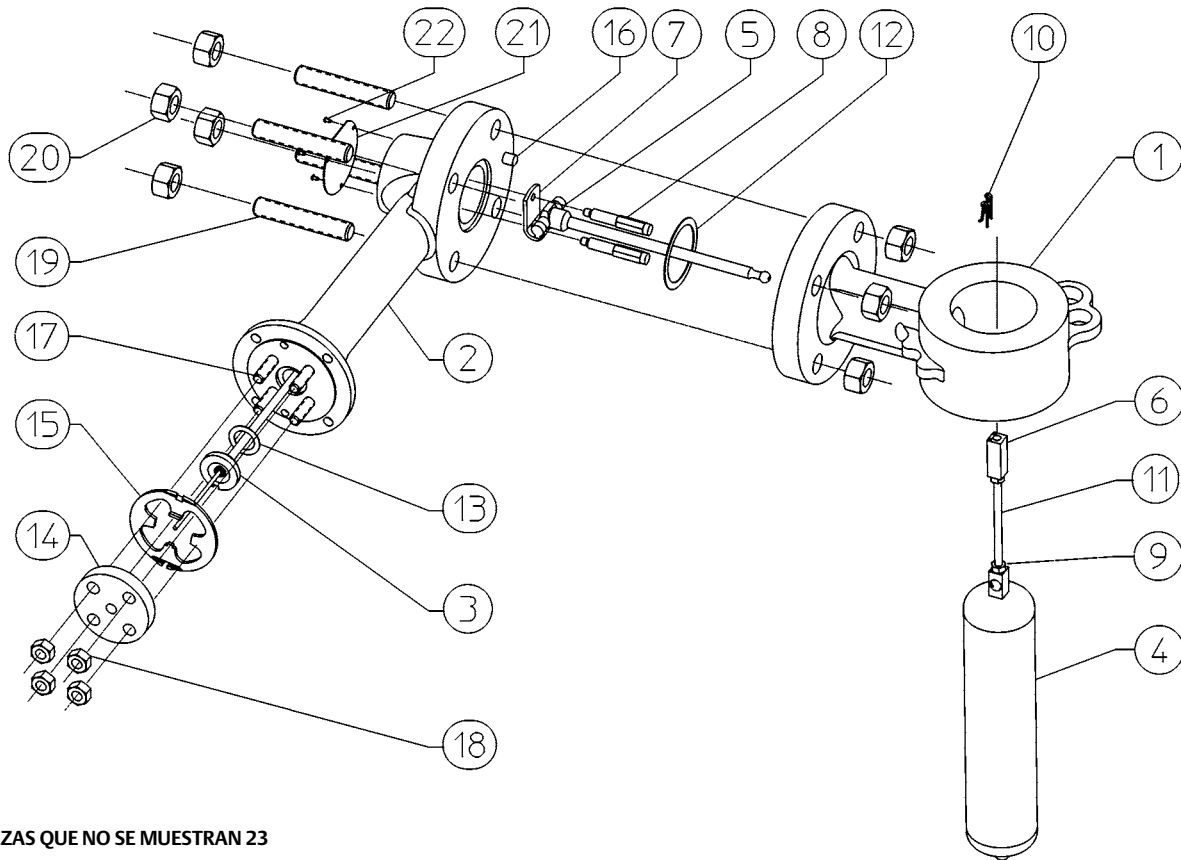
Determinación de la longitud del vástago del desplazador

Al pedir un vástago del desplazador, determinar la longitud del vástago a partir de la dimensión G en la figura 6 para los estilos de jaula 3 y 4. Para los estilos de jaula 1 y 2, la dimensión G es generalmente 0, ya que el desplazador suele estar suspendido del conjunto de barra e impulsor sin necesidad de vástago del desplazador.

La longitud del vástago será la dimensión G redondeada al incremento de 1/2 pulgada más cercano. Por ejemplo, si la dimensión G es 12,63 pulgadas, se debe redondear a 12,5 pulgadas. Especificar una longitud de vástago de 12,5 pulgadas. Si la dimensión G es 9,44 pulgadas, se debe redondear a 9,5 pulgadas. Especificar una longitud de vástago de 9,5 pulgadas.

Las longitudes de vástago se pueden ajustar aproximadamente $\pm 0,25$ pulgadas para una dimensión más exacta. Se tienen vástagos disponibles en incrementos de 1/2 pulgada de 2 a 54 pulgadas.

Figura 14. Construcción del sensor Fisher 249W



PIEZAS QUE NO SE MUESTRAN 23

1983127

Lista de piezas

Nota

Contactar con la [oficina de ventas de Emerson](#) para conocer la información para hacer un pedido.

Clave Descripción

1	Wafer Body NPS 3 NPS 4
2	Torque Tube Arm
3*	Torque Tube Assy ⁽¹⁾ Std wall Thin wall Heavy wall
4*	Displacer ⁽¹⁾
5	Rod/Driver Assy
6	Displacer Stem End Piece
7	Driver Bearing
8	Driver Bearing Bolt (2 req'd)
9	Hex Nut (2 req'd)

Clave Descripción

10*	Cotter Spring (2 req'd)
11	Displacer Stem When ordering a replacement displacer stem, specify length and desired material.
12*	Arm Gasket
13*	Tube End Gasket ⁽¹⁾
14	Retaining Flange
15	Positioning Plate,
16	Groove Pinl
17	Stud Bolt ⁽¹⁾ (4 req'd)
18	Hex Nut ⁽¹⁾ (4 req'd)
19	Bolt Stud ⁽¹⁾ (4 req'd) NPS 3 Wafer Body NPS 4 Wafer Body
20	Hex Nut ⁽¹⁾ NPS 3 Wafer Body (8 req'd) NPS 4 Wafer Body (4 req'd)
21	Nameplate
22	Drive Screw
23	B31-3 Nameplate (not shown)
24	NACE Tag (not shown)
25	Wire (not shown)

*Piezas de repuesto recomendadas

1. Esta pieza está disponible en una amplia variedad de materiales de construcción, dimensiones de pieza u otras especificaciones. Favor de contactar a su oficina de ventas de Emerson para obtener ayuda en la selección de materiales, dimensiones o especificaciones específicos.

Emerson, Emerson Automation Solutions y sus entidades afiliadas no se hacen responsables de la selección, el uso o el mantenimiento de ningún producto. La responsabilidad de la selección, del uso y del mantenimiento correctos de cualquier producto corresponde exclusivamente al comprador y al usuario final.

Fisher y FIELDVUE son marcas de una de las compañías de la unidad comercial Emerson Automation Solutions de Emerson Electric Co. Emerson Automation Solutions, Emerson y el logotipo de Emerson son marcas comerciales y marcas de servicio de Emerson Electric Co. Todas las demás marcas son propiedad de sus respectivos dueños.

El contenido de esta publicación se presenta con fines informativos solamente y, aunque se han realizado todos los esfuerzos posibles para asegurar su exactitud, no debe tomarse como garantía, expresa o implícita, relativa a los productos o servicios descritos en esta publicación o su uso o aplicación. Todas las ventas se rigen por nuestros términos y condiciones, que están disponibles si se solicitan. Nos reservamos el derecho de modificar o mejorar los diseños o especificaciones de los productos en cualquier momento y sin previo aviso.

Emerson Automation Solutions

Marshalltown, Iowa 50158 USA

Sorocaba, 18087 Brazil

Cernay, 68700 France

Dubai, United Arab Emirates

Singapore 128461 Singapore

www.Fisher.com

