

ASCO™ Magnetventile

3-Wege, NC/NO/U, direkt betätigt, 1/8" oder 1/4" mit Gewinde

3/2
Baureihe
356

Merkmale und Vorteile

- Großer Bereich von Durchfluss- und Druckstufen
- Schnelle Demontage des Führungsrohrs zur einfachen Wartung interner Teile
- Standard-Ventiltellerdichtung aus FPM, EPDM, NBR geeignet für einen weiten Bereich an Betriebstemperaturen und kompatibel mit vielen Medien
- Die Standard-Handhilfsbetätigung ermöglicht einfache Installation (nur 1/8"-Ausführung)
- AC/DC-Austauschbarkeit der Magnetspule ohne Zerlegung des Ventils (nur 1/8"-Ausführung)
- UL429- und EN 60335-zertifiziert
- NSF 169- und EC 1935 2004-zertifiziert, siehe „15-STELLIGER PRODUKTCODE“
- Ventil in kompakter und leichter Bauweise
- Die Magnetventile entsprechen den geltenden EU- und EAC-Richtlinien

Allgemein

Differenzdruck Siehe «KENNDATEN» [1 bar = 100 kPa]
Umgebungstemperaturbereich -10 °C bis +60 °C (14 °F bis 140 °F)
Max. Viskosität 40 cSt (mm²/s)
Schaltzeit 10–30 ms

Medium (*)	Temperaturbereich (TS) ⁽¹⁾	Dichtwerkstoff (*)
Luft, inerte Gase, Wasser, Öl, Heißwasser und Dampf ⁽²⁾	0 °C bis +130 °C (32 °F bis 266 °F)	FPM (Fluorelastomer)
Luft, inerte Gase, Wasser, Heißwasser und Dampf ⁽²⁾	-10 °C bis +140 °C (14 °F bis 284 °F)	EPDM (Ethylen-Propylen-Dien-Monomer)
Luft, inerte Gase, Wasser, Öl	-10 °C bis +90 °C (14 °F bis 194 °F)	NBR (Nitril)

Mediumberührte Teile

(*) Die Beständigkeit der mediumberührten Teile gegenüber den verwendeten Medien ist zu überprüfen.

Gehäuse Messing oder Edelstahl, AISI 316
Kurzschlussring Kupfer
Führungsrohr Edelstahl
Magnetanker und Gegenanker Edelstahl
Federn Edelstahl
Dichtung und Ventilteller FPM oder EPDM oder NBR
Ventilsitz Messing oder Edelstahl AISI 303

Elektrische Daten

Isolationsklasse (Magnet) F (H-Zulassung ausstehend)
Elektrischer Anschluss Leitungsdose (Kabel Ø 6–8 mm oder Ø 6–10 mm)
Elektrische Ausführung DIN 43650, 11 mm, Industriestandard B (Typ 01) oder ISO 4400/EN 175301-803, Form A (Typ 02)

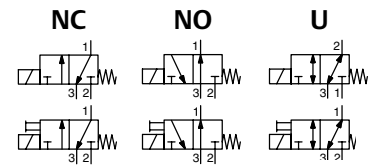
Elektrische Sicherheit IEC 335
Schutzart IP67, vergossen (EN 60529) mit Leitungsdose
Standardspannungen DC (=) : 12–24 V (+10 % -5 %)
 AC (~) : 24 V/50–60 Hz – 110 V/50 Hz (120 V/60 Hz)
 230 V/50–60 Hz (+10 % -15 %)

Umgebungstemperaturbereich (TS)/Magnetkopf	Nennleistung			Ersatzmagnet			Typ
	Halten		warm/kalt	~		=	
	~	=	=	120 V/60 Hz, 110 V/50 Hz	230 V/50–60 Hz	24 V DC	
°C (°F)	(VA)	(W)	(W)				
-10 bis +60 (14 bis 140)	4,5	3	–	533534-024	533534-003	–	01
	–	–	5	–	–	533534-002	
	14	9	9	533593-020	533593-003	533593-002	02

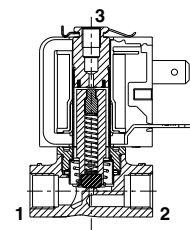
Optionen

- NSF 169, EC 1935/2004 -Zulassung, EPDM/FPM-Ventilteller und -Dichtung (Lebensmittelgüte)

(*) Die Beständigkeit der mediumberührten Teile gegenüber den verwendeten Medien ist zu überprüfen.
⁽¹⁾ Die minimale Umgebungstemperatur des Magnetventils wird durch die Beschränkungen der angegebenen Mindesttemperatur bestimmt.
⁽²⁾ Nur Dampf für 1/4"-Ausführung mit Edelstahl-Ventilsitz oder -Gehäuse.

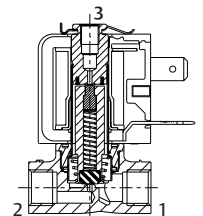


NC/NO/U-Funktion (1/8")

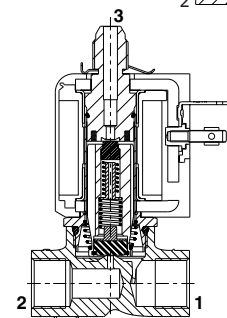


➔ Eingangsanschluss:
 NC: 2
 NO: 3
 U: Jeder Anschluss

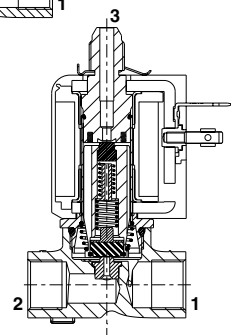
NC/NO/U-Funktion (1/8") mit Handhilfsbetätigung



NC/NO/U-Funktion (1/4")



NC/NO/U-Funktion (1/4") Ventilteller und Dichtung aus FPM, Ventilsitz aus Edelstahl



Kenndaten ⁽¹⁾

															15-STELLIGER PRODUKTCODE									
Rohrgröße	Nennweite	Durchflusskoeffizient Kv		Betriebsdruck-Differenz bar (psi)						Magnetleistung (W)		Gewindetyp	Abmessungen/Typ ⁽²⁾	Messing	Edelstahl	Optionen		Spannungscode						
				max.												Ohne Handhilfsbetätigung	Mit Handhilfsbetätigung	230 V/50-60 Hz	110 V/50 Hz (120 V/60 Hz)	24 V/50-60 Hz	12 V/DC	24 V/DC		
				Luft (*)		Wasser (*)		Öl (*)																
				~	=	~	=	~	=															
mm (in.)	m ³ /h (CV)	l/min	min.	~	=	~	=	~	=	~	=													
NC - Normal geschlossen, FPM-Ventilteller und -Dichtung																								
1/8	1,2 (3/64)	0,05 (0,06)	0,83	0	15 (218)	-	15 (218)	-	15 (218)	-	3	-	G	01	G356C134S1	G356C144S1	V00	V01	FH	F0	FQ	F3	F1	
					-	15 (218)	-	15 (218)	-	5	G	01	G356C149S1	G356C159S1										
					-	10 (145)	-	10 (145)	-	3	-	G	01	G356C135S1	G356C145S1									
					-	10 (145)	-	10 (145)	-	5	NPT	01	8356C150S1	8356C160S1										
	2 (5/64)	0,1 (0,12)	1,67	0	6 (87)	-	6 (87)	-	6 (87)	-	3	-	G	01	G356C136S1	G356C146S1								
					-	6 (87)	-	6 (87)	-	5	G	01	G356C151S1	G356C161S1										
					-	4 (58)	-	4 (58)	-	3	-	G	01	G356C137S1	G356C147S1									
					-	4 (58)	-	4 (58)	-	5	NPT	01	8356C152S1	8356C162S1										
	1/4 ⁽³⁾	1,6 (1/16)	0,08 (0,09)	1,33	0	13 (189)	-	13 (189)	-	13 (189)	-	9	9	G*	02	G356C119S1								G356C127S1
						-	8 (116)	-	8 (116)	-	9	9	NPT	02	8356C121S1	8356C129S1								
		2,4 (3/32)	0,15 (0,17)	2,50	0	3 (44)	5 (72)	3 (44)	5 (72)	3 (44)	5 (72)	9	9	G*	02	G356C123S1								G356C131S1
						-	2,5 (36)	3 (43)	2,5 (36)	3 (43)	2,5 (36)	3 (43)	9	9	NPT	02								8356C123S1
4,5 (11/64)		0,4 (0,46)	6,67	0	2,5 (36)	3 (43)	2,5 (36)	3 (43)	2,5 (36)	3 (43)	9	9	G*	02	G356C124S1	G356C132S1								
					-	8,5 (123)	-	8,5 (123)	-	9	9	NPT	02	8356C124S1	8356C132S1									
NO - Normal geöffnet, FPM-Ventilteller und -Dichtung																								
1/8		1,6 (1/16)	0,07 (0,08)	1,17	0	8,5 (123)	-	8,5 (123)	-	8,5 (123)	-	3	-	G	01	G356C223S1	G356C235S1	V00	V01	FH	F0	FQ	F3	F1
	-					8,5 (123)	-	8,5 (123)	-	5	G	01	G356C227S1	G356C239S1										
	-					9 (130)	9 (130)	9 (130)	9 (130)	9 (130)	9 (130)	9 (130)	9 (130)	9 (130)	9 (130)	G	02							
1/4 ⁽³⁾	2,4 (3/32)	0,15 (0,17)	2,50	0	9 (130)	9 (130)	9 (130)	9 (130)	9 (130)	9 (130)	9 (130)	9 (130)	NPT	02	8356C214S1	8356C219S1	V00	-	FH	F0	FQ	F3	F1	

⁽¹⁾ Alle Leistungsdaten beziehen sich auf Umgebungstemperatur = +60 °C.

⁽²⁾ Abmessungen: siehe Maßzeichnung(en) für jeden Konstruktionstyp auf der/den folgenden Seite(n).

⁽³⁾ Dampf: . EPDM-Dichtung PS max. 4 bar (max. Medientemperatur 140 °C)
. FPM-Dichtung PS max. 2,8 bar (max. Medientemperatur 130 °C)

(*) Die Beständigkeit der medienberührten Teile gegenüber den verwendeten Medien ist zu überprüfen.

Kenndaten ⁽¹⁾

15-STELLIGER PRODUKTCODE																							
Rohrgröße	Nennweite	Durchflusskoeffizient Kv		Betriebsdruck-Differenz bar (psi)						Magnetleistung (W)		Gewindetyp	Abmessungen/Typ ⁽²⁾	Messing	Edelstahl	Optionen		Spannungscode					
				max.												Ohne Handhilfsbetätigung	Mit Handhilfsbetätigung	230 V/50-60 Hz	110 V/50 Hz (120 V/60 Hz)	24 V/50-60 Hz	12 V/DC	24 V/DC	
				Luft (*)		Wasser (*)		Öl (*)															~
mm (in.)	m ³ /h (CV)	l/min.	min.	~	=	~	=	~	=	~	=												
U - Universal, FPM-Ventilteller und -Dichtung																							
1/8	1,2 (3/64)	0,05 (0,06)	0,83	0	7 (102)	-	7 (102)	-	7 (102)	-	3	-	G 01	01	G356C312S1	G356C316S1	V00	V01	FH	F0	FQ	F3	F1
					-	7 (102)	-	7 (102)	-	7 (102)	-	5	G 01	01	8356C312S1	8356C316S1							
					-	7 (102)	-	7 (102)	-	7 (102)	-	5	NPT 01	01	8356C320S1	8356C324S1							
					-	7 (102)	-	7 (102)	-	7 (102)	-	5	NPT 01	01	8356C320S1	8356C324S1							
	1,6 (1/16)	0,08 (0,09)	1,33	0	4,5 (65)	-	4,5 (65)	-	4,5 (65)	-	3	-	G 01	01	G356C313S1	G356C317S1							
					-	4,5 (65)	-	4,5 (65)	-	4,5 (65)	-	5	G 01	01	8356C313S1	8356C317S1							
					-	4,5 (65)	-	4,5 (65)	-	4,5 (65)	-	5	NPT 01	01	G356C321S1	G356C325S1							
					-	4,5 (65)	-	4,5 (65)	-	4,5 (65)	-	5	NPT 01	01	8356C321S1	8356C325S1							
	2 (5/64)	0,1 (0,12)	0,83	0	3 (44)	-	3 (44)	-	3 (44)	-	3	-	G 01	01	G356C314S1	G356C318S1							
					-	3 (44)	-	3 (44)	-	3 (44)	-	5	G 01	01	8356C314S1	8356C318S1							
					-	3 (44)	-	3 (44)	-	3 (44)	-	5	NPT 01	01	G356C322S1	G356C326S1							
					-	3 (44)	-	3 (44)	-	3 (44)	-	5	NPT 01	01	8356C322S1	8356C326S1							
2,4 (3/32)	0,13 (0,15)	2,17	0	2 (29)	-	2 (29)	-	2 (29)	-	3	-	G 01	01	G356C315S1	G356C319S1								
				-	2 (29)	-	2 (29)	-	2 (29)	-	5	G 01	01	8356C315S1	8356C319S1								
				-	2 (29)	-	2 (29)	-	2 (29)	-	5	NPT 01	01	G356C323S1	G356C327S1								
				-	2 (29)	-	2 (29)	-	2 (29)	-	5	NPT 01	01	8356C323S1	8356C327S1								
1/4 ⁽³⁾	2,4 (3/32)	0,15 (0,17)	2,50	0	5 (72,5)	5 (73)	5 (72,5)	5 (73)	5 (72,5)	5 (73)	9	9	G 02	02	G356C303S1	G356C309S1	V00	-	FH	F0	FQ	F3	F1
					-	5 (73)	-	5 (73)	-	5 (73)	-	9	NPT 02	02	8356C303S1	8356C309S1							

⁽¹⁾ Alle Leistungsdaten beziehen sich auf Umgebungstemperatur = +60 °C.

⁽²⁾ Abmessungen: siehe Maßzeichnung(en) für jeden Konstruktionstyp auf der/den folgenden Seite(n).

⁽³⁾ Dampf: . EPDM-Dichtung PS max. 4 bar (max. Medientemperatur 140 °C)

. FPM-Dichtung PS max. 2,8 bar (max. Medientemperatur 130 °C)

(*) Die Beständigkeit der medienberührten Teile gegenüber den verwendeten Medien ist zu überprüfen.

Produktauswahl

Konfigurator - CAD-Dateien

PRODUKTCODE
G 356 C 134 S1 V00 F1

Anschlussart

G = ISO 228/1 (1/8" oder 1/4")
8 = NPT (SAE 71051)

Produktbaureihe
356

Revisionsbuchstabe
C = Erstfreigabe

Ventilversion

Elektrische Schnittstelle

S1 = Mit Leitungsdose
S0 = Ohne Leitungsdose
L0 = Magnet mit Kabelenden (1/8" - 1/4", 500 mm Kabellänge)

Multi-Verpackungsoptionen

X1 = Ohne Leitungsdose
X2 = Mit Leitungsdose
X3 = Magnet mit Kabelenden (500 mm Kabellänge)

Spannung

F1 = 24 V DC Klasse F
F3 = 12 V DC Klasse F
FQ = 24 V/50–60 Hz Klasse F
F0 = 110 V/50 Hz (120 V/60 Hz) Klasse F
FH = 230 V/50–60 Hz Klasse F
ET = 220–230 V/50 Hz 208-240 V/60 Hz Klasse F ⁽¹⁾
H1 = 24 V DC Klasse H
HH = 230 V/50–60 Hz Klasse H

Optionen

Ohne Handhilfsbetätigung

E00 = EPDM-Ventilteller und -Dichtung
V00 = FPM-Ventilteller und -Dichtung
VNO = Ventilteller und Dichtung aus FPM für Sauerstoffs-service
N00 = NBR-Ventilteller und -Dichtung
9CK = EPDM-Ventilteller und -Dichtung (Lebensmittelgüte) + NSF-169 + EC 1935/2004
9CM = FPM-Ventilteller und -Dichtung (Lebensmittelgüte) + NSF-169 + EC 1935/2004
9DF = EPDM-Ventilteller und -Dichtung (Lebensmittelgüte) + Edelstahl-Ventilsitz + NSF-169 + EC 1935/2004 ⁽²⁾
9DH = FPM-Ventilteller und -Dichtung (Lebensmittelgüte) + Edelstahl-Ventilsitz + NSF-169 + EC 1935/2004 ⁽²⁾
9DP = EPDM-Ventilteller und -Dichtung + Edelstahl-Ventilsitz ⁽²⁾
9DQ = FPM-Ventilteller und -Dichtung + Edelstahl-Ventilsitz ⁽²⁾

Mit Handhilfsbetätigung ⁽³⁾

(Mit rastender Handhilfsbetätigung)
E01 = EPDM-Ventilteller und -Dichtung, mit Handhilfsbetätigung
V01 = FPM-Ventilteller und -Dichtung, mit Handhilfsbetätigung
VN1 = Ventilteller und Dichtungen aus FPM für Sauerstoffs-service, mit Handhilfsbetätigung
N01 = NBR-Ventilteller und -Dichtung, mit Handhilfsbetätigung
9CE = EPDM-Ventilteller und -Dichtung (Lebensmittelgüte), mit Handhilfsbetätigung + NSF + EC 1935/2004 ⁽²⁾
9CW = FPM-Ventilteller und -Dichtung (Lebensmittelgüte), mit Handhilfsbetätigung + NSF + EC 1935/2004

⁽¹⁾ Bitte den Druckbereich auf dem Online-Konfigurator prüfen. Betriebsspannungsbereich (+10 % -10 %).

⁽²⁾ Nur 1/4"-Ausführung.

⁽³⁾ Nicht lieferbar für 1/4"-Ausführung.

Reparaturkits und Serviceteile – Ersatzteilsätze

		Ersatzteilsatz-Nr. (*)							
		EPDM-Ventilteller und -Dichtung	FPM-Ventilteller und -Dichtung	NBR-Ventilteller und -Dichtung					
NC - Normal geschlossen - 1/4" - AC (-)/DC (=)									
356C119/121/123/124/ 127/129/131/132	M200708	E00	V00	N00	-	-	-	-	-
NO - Normal geöffnet - 1/4" - AC (-)/DC (=)									
356C214/219	M200710	E00	V00	N00	-	-	-	-	-
U - Universal - 1/4" - AC (-)/DC (=)									
356C301/303/305/ 307/309/311	M200712	E00	V00	N00	-	-	-	-	-
		EPDM-Ventilteller und -Dichtung (Lebensmittelgüte) + NSF + EC 1935/2004 + Edelstahl-Ventilsitz	FPM-Ventilteller und -Dichtung (Lebensmittelgüte) + NSF + EC 1935/2004 + Edelstahl-Ventilsitz	EPDM-Ventilteller und -Dichtung (Lebensmittelgüte) + NSF + EC 1935/2004	FPM-Ventilteller und -Dichtung (Lebensmittelgüte) + NSF + EC 1935/2004	EPDM-Ventilteller und -Dichtung + Edelstahl-Ventilsitz	FPM-Ventilteller und -Dichtung + Edelstahl-Ventilsitz		
NC - Normal geschlossen - 1/4" - AC (-)/DC (=)									
356C119/121/123/124/ 127/129/131/132	M200708	9DF	9DH	9CK	9CM	9DP	9DQ		
NO - Normal geöffnet - 1/4" - AC (-)/DC (=)									
356C214/219	M200710	9DF	9DH	9CK	9CM	9DP	9DQ		
U - Universal - 1/4" - AC (-)/DC (=)									
356C301/303/305/ 307/309/311	M200712	9DF	9DH	9CK	9CM	9DP	9DQ		

01530DE-2024/R01
Änderungen vorbehalten. Alle Rechte vorbehalten.

Installation

- Die Magnetventile können in jeder Position montiert werden, ohne dass der Betrieb beeinträchtigt wird
- Die Ventilgehäuse sind mit 2 Montagebohrungen versehen
- Gewindeanschluss „G“ einsetzbar für 1/8, haben Normgewinde nach ISO 228/1
- Gewindeanschluss „8“ haben Standardgewinde = NPT (SAE 71051)
- Montage- und Wartungsanweisungen sind jedem Ventil beigelegt

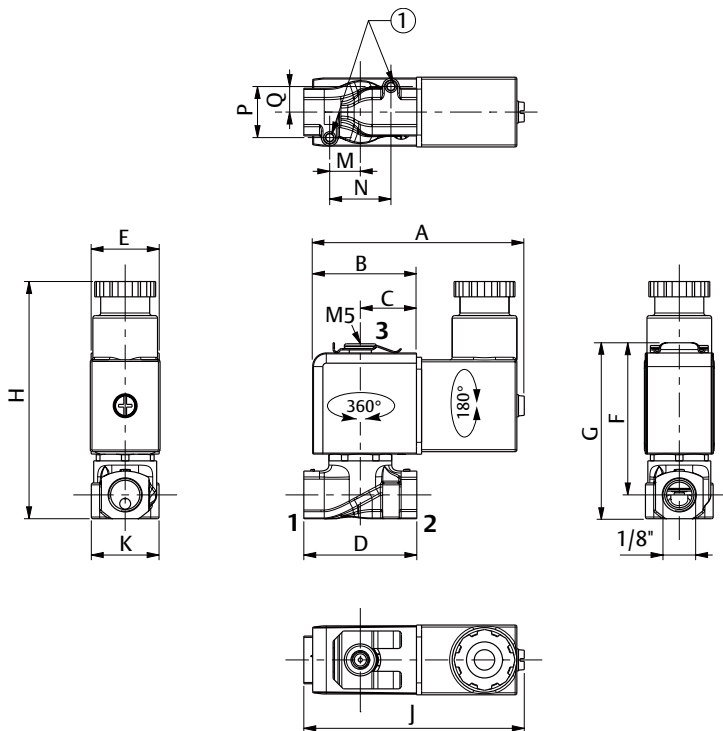
Abmessungen mm (in.), Gewicht kg (lbs)

Konfigurator - CAD-Dateien



TYP 01
Elektrische Schnittstelle „S1“
Magnetgröße 20 mm - Thermoplastisch geformt
IEC 335/DIN 43650
IP67

NO (1/8") - Ohne Handhilfsbetätigung (V0)



➤ Eingangsanschluss:
NC: 2
NO: 3
U: Jeder Anschluss

① 2 Befestigungsbohrungen:
Ø M3, Bohrungen (Ø 0,12 in.)

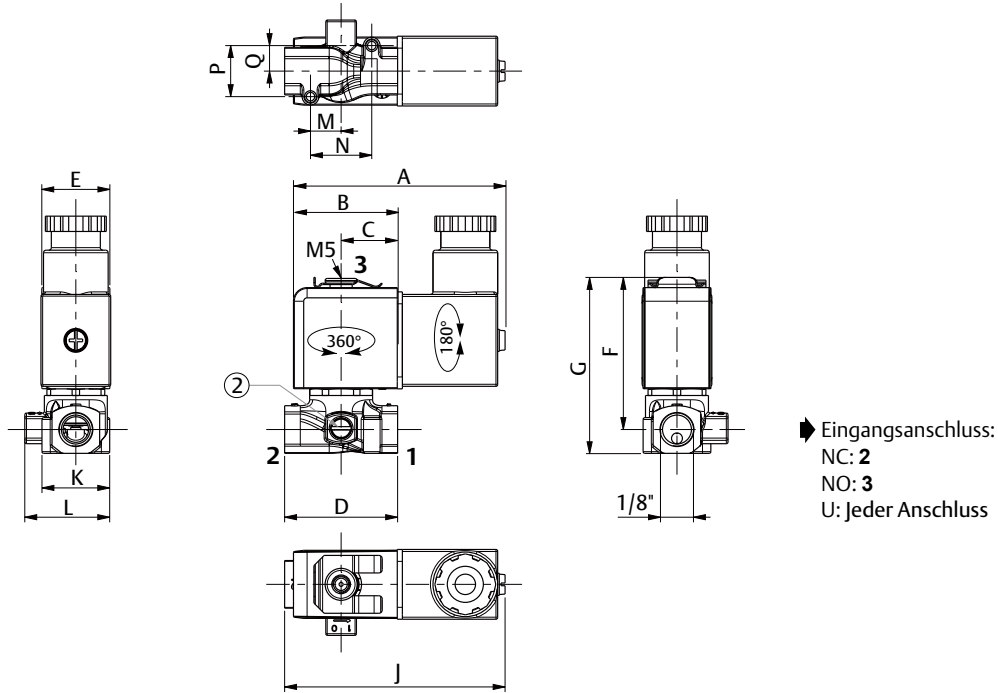
Größe 20		A	B	C	D	E	F	G	H	J	K	M	N	P	Q	Gewicht ⁽¹⁾	
G356C134..G356C162	mm	61,9	30,5	16,5	33,2	20	44,7	51,7	69,7	64,8	19,9	9	18	15	7,5	0,155	kg
G356C223..G356C239																	
G356C312..G356C323																	
8356C134..8356C162	(in.)	2,44	1,20	0,65	1,31	0,79	1,76	2,03	2,74	2,55	0,78	0,35	0,71	0,59	0,30	0,34	(lbs)
8356C223..8356C239																	
8356C312..8356C323																	

⁽¹⁾ Einschl. Magnet und Leitungsdose.

Abmessungen mm (in.), Gewicht kg (lbs)

Konfigurator - CAD-Dateien

NC (1/8") - Mit Handhilfsbetätigung (V1)



- ① 2 Befestigungsbohrungen:
Ø M3, Bohrungen (Ø 0,12 in.)
- ② Handhilfsbetätigung

Größe 20		A	B	C	D	E	F	G	H	J	K	L	M	N	P	Q	Gewicht ⁽¹⁾	
G356C134..G356C162	mm	61,9	30,5	16,5	33,2	20	44,7	51,7	69,7	64,8	19,9	24,95	9	18	15	7,5	0,155	kg
G356C223..G356C239																		
G356C312..G356C323																		
8356C134..8356C162	(in.)	2,44	1,20	0,65	1,31	0,79	1,76	2,03	2,74	2,55	0,78	0,98	0,35	0,71	0,59	0,30	0,34	(lbs)
8356C223..8356C239																		
8356C312..8356C323																		

⁽¹⁾ Einschl. Magnet und Leitungsdose.

Abmessungen mm (in.), Gewicht kg (lbs)

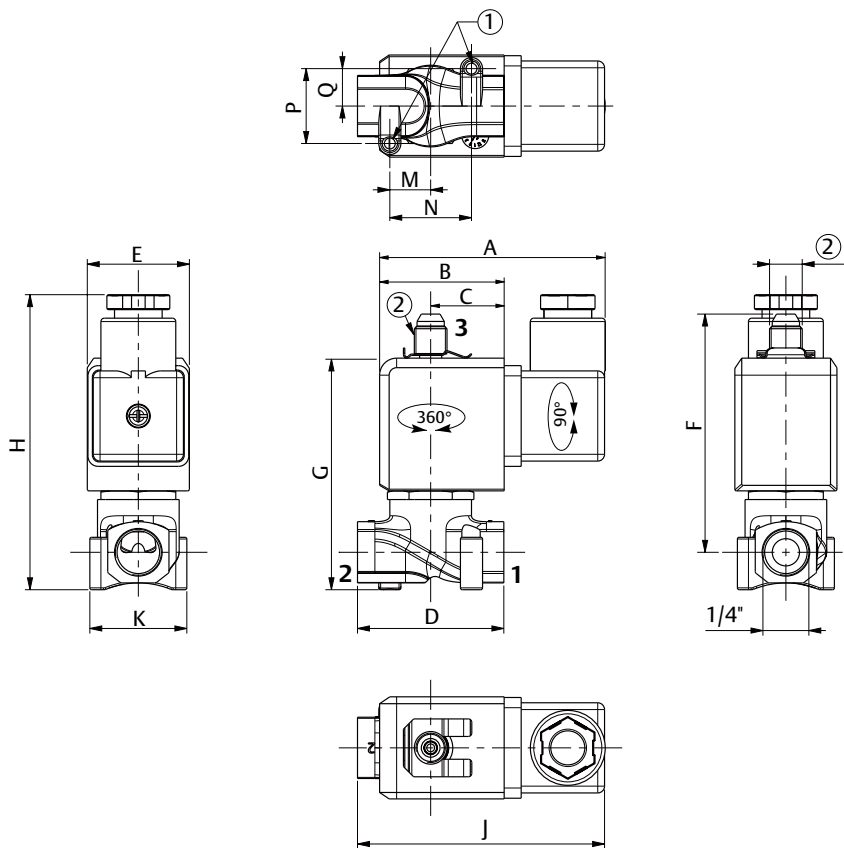
Konfigurator - CAD-Dateien



TYP 02

Elektrische Schnittstelle „S1“
Magnetgröße 30 mm - Thermoplastisch geformt
IEC 335/ISO 4400
IP67

NO (1/4") - Ohne Handhilfsbetätigung (V0)



➤ Eingangsanschluss:
NC: 2
NO: 3
U: Jeder Anschluss

- ① 2 Befestigungsbohrungen:
Ø M4, Bohrungen (Ø 0,16 in.)
- ② 1/8" mit Gewinde

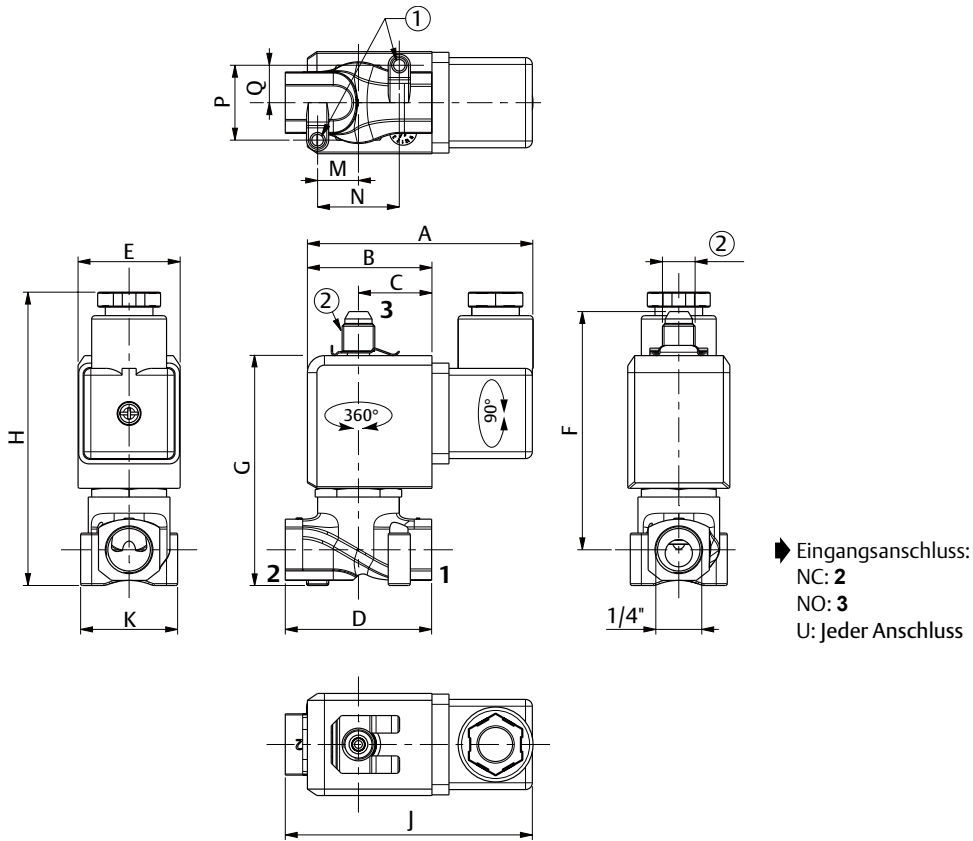
Größe 30		A	B	C	D	E	F	G	H	J	K	M	N	P	Q	Gewicht ⁽¹⁾	
G356C119../G356C132	mm	66,3	36,6	21,6	43	30	70	81	86,7	72,6	28,5	12	24	22	11	0,3	kg
G356C214/G356C219																	
G356C303/G356C309																	
8356C119../8356C132	(in.)	2,61	1,44	0,85	1,69	1,18	2,75	3,18	3,41	2,86	1,12	0,47	0,94	0,87	0,43	0,66	(lbs)
8356C214/8356C219																	
8356C303/8356C309																	

⁽¹⁾ Einschl. Magnet und Leitungsdose.

Abmessungen mm (in.), Gewicht kg (lbs)

Konfigurator - CAD-Dateien

NC (1/4") - Ohne Handhilfsbetätigung (V0) - Edelstahl-Ventilsitz (9DF/9DG/9DH/9DJ/9DP/9DQ)



- ① 2 Befestigungsbohrungen:
Ø M4, Bohrungen (Ø 0,16 in.)
- ② 1/8" mit Gewinde

Größe 30		A	B	C	D	E	F	G	H	J	K	M	N	P	Q	Gewicht ⁽¹⁾	
G356C119..G356C132	mm	66,3	36,6	21,6	43	30	70	81	86,7	72,6	28,5	12	24	22	11	0,3	kg
G356C214/G356C219																	
G356C301..G356C311																	
8356C119..8356C132	(in.)	2,61	1,44	0,85	1,69	1,18	2,75	3,18	3,41	2,86	1,12	0,47	0,94	0,87	0,43	0,66	(lbs)
8356C214/8356C219																	
8356C303/8356C309																	

⁽¹⁾ Einschl. Magnet und Leitungsdose.