

Sistema da válvula de controle e atuador GX da Fisher™

O GX da Fisher é um sistema de válvula de controle e atuador compacto de última geração, projetado para controlar uma ampla gama de líquidos, gases e vapores.

O GX é resistente, confiável e fácil de selecionar. Ele não requer o dimensionamento do atuador - a seleção do atuador é feita automaticamente quando se seleciona o tipo de construção do corpo da válvula.

O projeto aperfeiçoado resultou na redução da complexidade e um menor número de peças. Como resultado, o custo de manutenção é menor.

O GX satisfaz as exigências das normas EN e ASME. Ele está disponível com um pacote completo de acessórios, incluindo os controladores de válvula digital integrados FIELDVUE™ DVC2000 e DVC6200 da Fisher.

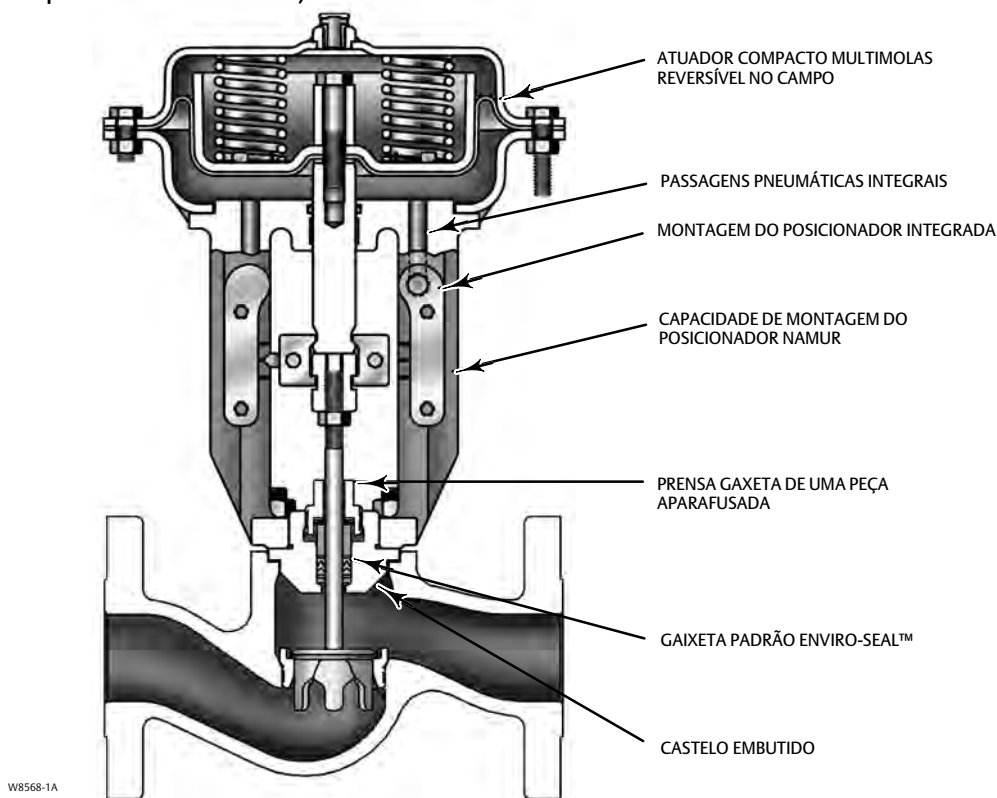
Características

- É de fácil dimensionamento e seleção.
- Não é necessário fazer o dimensionamento do atuador, a seleção é automática.
- O atuador aperfeiçoado permite a utilização de uma ampla gama de suprimentos de ar.
- Projetado para fácil manutenção.
- Compartilhamento máximo de peças entre todos os tamanhos.
- Internos de fácil substituição.
- Baixo custo durante toda a vida útil.
- Design simples e robusto.
- Atuador pneumático compacto com várias molas.
- Disponível com Controlador de válvula digital DVC2000 ou DVC6200, de fácil calibração
- Tamanhos de corpo de válvula DN 15 a DN 150 (NPS 1/2 a 6).
- Classes de pressão PN 10-40, CL150 e 300.
- Design de alta capacidade.
- Passagem de fluxo da válvula aperfeiçoada para estabilidade do fluxo.
- Ampla gama de materiais, incluindo ligas especiais.
- Capacidades de vedação: Classes II, IV, V e VI
- Rangeabilidade de 50:1 (igual porcentagem).
- Vedação de metal dos foles opcional.
- Montagem ISO 5210 F7 disponível para uso com atuadores elétricos.



W8861-2 Válvula de Controle GX Fisher, Atuador e Controlador de Válvula Digital FIELDVUE DVC2000

Figura 1. Conjunto de válvula de controle GX da Fisher com obturador guiado pela porta (tamanhos de porta de 36 a 136 mm)



- ATUADOR COMPACTO MULTIMOLAS REVERSÍVEL NO CAMPO
- PASSAGENS PNEUMÁTICAS INTEGRAIS
- MONTAGEM DO POSICIONADOR INTEGRADA
- CAPACIDADE DE MONTAGEM DO POSICIONADOR NAMUR
- PRESA GAXETA DE UMA PEÇA APARAFUSADA
- GAIXETA PADRÃO ENVIRO-SEAL™
- CASTELO EMBUTIDO

Sistema de válvula e atuador aperfeiçoados—A simplicidade do produto e a facilidade na seleção são as principais características do GX. Montado com um posicionador analógico ou digital, o GX permite o controle de alto desempenho para uma ampla gama de processos.

Atuador com design compacto—O GX usa um atuador compacto com várias molas. O GX foi aperfeiçoado para eliminar os procedimentos complicados de dimensionamento do atuador - quando o corpo da válvula, tamanho da porta e a pressão do suprimento de ar são selecionados, o atuador é dimensionado automaticamente.

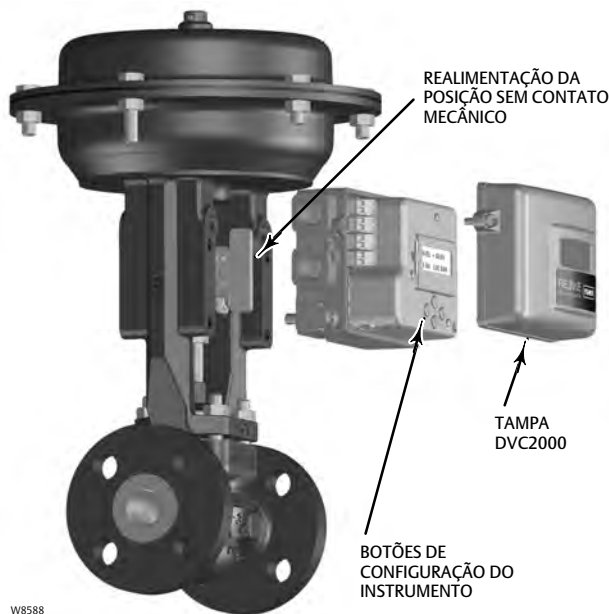
Design modular—A arquitetura do design foi aperfeiçoada para maximizar o uso das peças comuns para todos os tamanhos. A haste do atuador e o conector da haste são usados em todos os tamanhos GX. O atuador GX usa um total de 5 molas diferentes em todos os tamanhos de válvula. Estes conjuntos de mola foram otimizados para permitir uma cobertura máxima de aplicação. As montagens do plugue/haste e os conjuntos de gaxetas ENVIRO-SEAL também são comuns para diversos tamanhos.

Conteúdo

Características	1
Princípio da operação	4
Válvula de controle Fisher	6
Especificações e materiais de construção da válvula de controle GX da Fisher	7
GX Cavitrol™ III para DN 25 (NPS 1) até DN 50 (NPS 2) ..	15
GX Whisper Trim™ III para DN 80 (NPS 3) até DN 150 (NPS 6)	15
O atuador de diafragma GX da Fisher	16

Montagem do atuador elétrico GX ISO 5210	17
Castelo estendido com foles	17
Pesos e dimensões do conjunto válvula-atuador	22
Acessórios do atuador GX da Fisher	25
Controlador de válvula digital FIELDVUE DVC2000 da Fisher	25
Instrumentos e posicionadores opcionais	26
Volantes manuais	27

Figura 2. Controlador de válvula digital GX e DVC2000 da Fisher



Baixo custo de vida útil—Complexidade do produto reduzida, número menor de peças e compartilhamento de peças contribuem para reduzir o inventário e os custos de manutenção.

Controle de fluxo estável—A cavidade do fluxo do corpo da válvula GX foi projetada para permitir um fluxo estável e reduzir a variabilidade do processo.

Requisitos de Emissão—Os sistemas de gaixetas ENVIRO-SEAL proporcionam uma melhor vedação para evitar a perda do fluido de processo valioso ou arriscado. O GX vem com gaixetas ENVIRO-SEAL DE PTFE. Para aplicações excedendo 232°C (450°F), as gaixetas ULF de grafite ENVIRO-SEAL estão disponíveis para castelos estendidos.

Fácil manutenção—O design do anel de base parafusado e de uma peça da haste do plugue permite uma fácil manutenção. A simplicidade do design e o compartilhamento das peças contribuem para reduzir o inventário de peças. Os controladores da válvula digital integrados DVC2000 e DVC6200 permitem a remoção fácil do instrumento, sem a necessidade de desconectar nem substituir a tubulação (construção faildown).

Figura 3. Válvula criogênica GX da Fisher



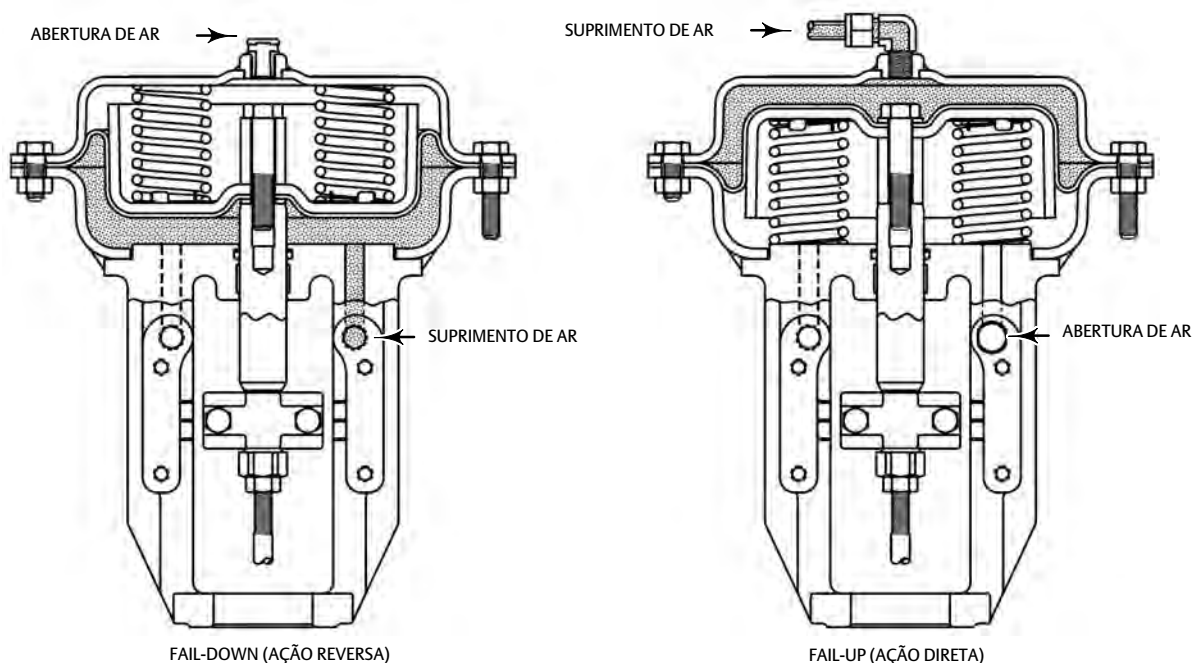
Vida útil mais longa—Válvulas de ligas especiais e internos feitos de materiais endurecidos estão disponíveis para o GX, visando aumentar a vida útil do corpo, do castelo e dos internos.

Baixa temperatura ambiente—Para serviço com temperatura ambiente de até -60°C (-76°F). Esta construção é adequada para regiões de clima frio e compatível com GOST 15150. É permitido volante opcional montado na lateral, no entanto, não é aconselhável operar quando o ambiente estiver abaixo de -50°C (-58°F).

Oferta criogênica—O GX está disponível em uma construção resistente a baixas temperaturas (consulte a figura 3). O desenho compacto mantém o desempenho elevado em atividades que envolvam baixas temperaturas, ao mesmo tempo que minimizam o tamanho total do envelope.

Oferta frontal longo—O GX está disponível em dimensões frontal longo ISA-S75.08.07 para DN25 a 50 (NPS 1 a 2). Todas as válvulas de controle GX têm flanges integrais, proporcionando a substituição para flange separável e outras válvulas frontais longas.

Figura 4. Princípio da operação do modelo GX da Fisher -- suprimento de ar do atuador



Controlador de válvula digital—O modelo GX está disponível com o controlador de válvula digital série DVC2000. O controlador DVC2000 é fácil de operar, compacto e de fácil montagem. Ele converte um sinal de entrada de 4-20 mA em um sinal de saída pneumático, que alimenta o atuador da válvula de controle. A configuração do instrumento é realizada através de botões de configuração e interface LCD. Essa interface é protegida contra o ambiente externo através de um invólucro selado. A interface é compatível com vários idiomas, incluindo alemão, francês, italiano, espanhol, chinês, japonês, português, russo, polonês, tcheco, árabe e inglês.

A classificação de segurança intrínseca e não acendível estão disponíveis nos padrões CSA, FM, ATEX e IEC. Um módulo opcional fornece interruptores integrados e um transmissor de posição.

Montagem integrada—Os controladores digitais DVC2000 e DVC6200 se encaixam integralmente ao atuador da válvula GX, eliminando a necessidade de suportes de montagem. O DVC2000 transmite um sinal pneumático ao invólucro do atuador através da passagem de ar na perna do garfo, fazendo com que a válvula seja acionada (veja figura 4). Isso elimina a necessidade de uma tubulação conectando o posicionador ao atuador na configuração de falha.

As interfaces de montagem DVC2000 e DVC6200 são idênticas nos dois lados do garfo do atuador para tamanhos do corpo da válvula DN 15 até DN 100 (1/2 até 4 NPS). Este design simétrico faz com que seja fácil mover o DVC2000 de

um lado da válvula para o outro sem que seja necessário girar o atuador. O garfo do DN 150 (6 NPS) não é simétrico.

Feedback sem contato—Os controladores de válvula digitais DVC2000 e DVC6200 oferecem um sistema padrão de feedback da posição da válvula, sem contato. Este design sem contato não utiliza nenhum tipo de alavanca ou peça móvel em contato com a haste da válvula ou do posicionador.

Seleção do acessório adicional—A válvula GX está disponível com diversos posicionadores digitais ou analógicos, além dos DVC2000 ou DVC6200, bem como interruptores de limite e solenoides. O atuador também é compatível com o padrão de montagem do posicionador IEC 60534-6-1 (NAMUR).

Princípio da operação

Suprimento de ar integrado—Quando montado com o controlador de válvula digital DVC2000, o GX usa um sistema integrado de suprimento de ar para o atuador. Na configuração fail-down, o ar é fornecido para o compartimento inferior do atuador por uma interligação interna da torre do atuador (yoke), portanto nenhuma tubulação é necessária. Na configuração fail-up, o ar é fornecido à tampa superior através da tubulação.

Figura 5. Válvula de Controle GX Fisher com Construção da Guarnição de Sede Macia Típica (DN 25 a 150 e NPS 1 a 6, Diâmetro das Entradas de 22 mm - 136 mm)

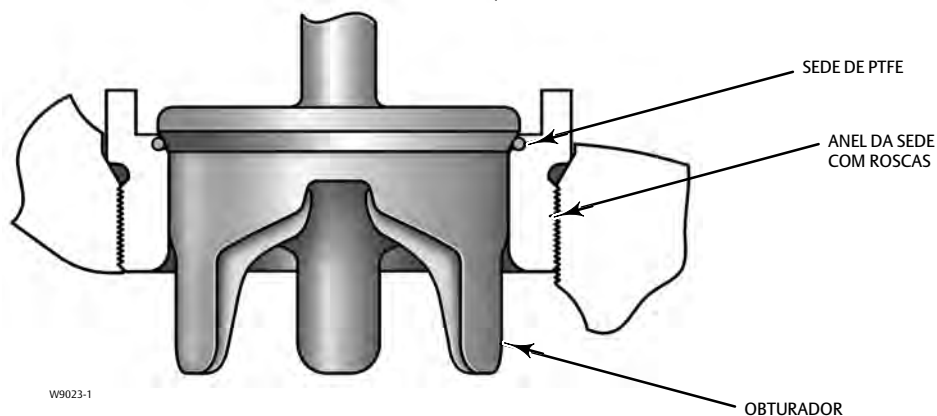


Figura 6. Válvula de Controle GX Fisher com Plugue de Porta com Guia (DN 40 a 150 e NPS 1-1/2 a 6, Diâmetro das Entradas de 36 mm - 136 mm)

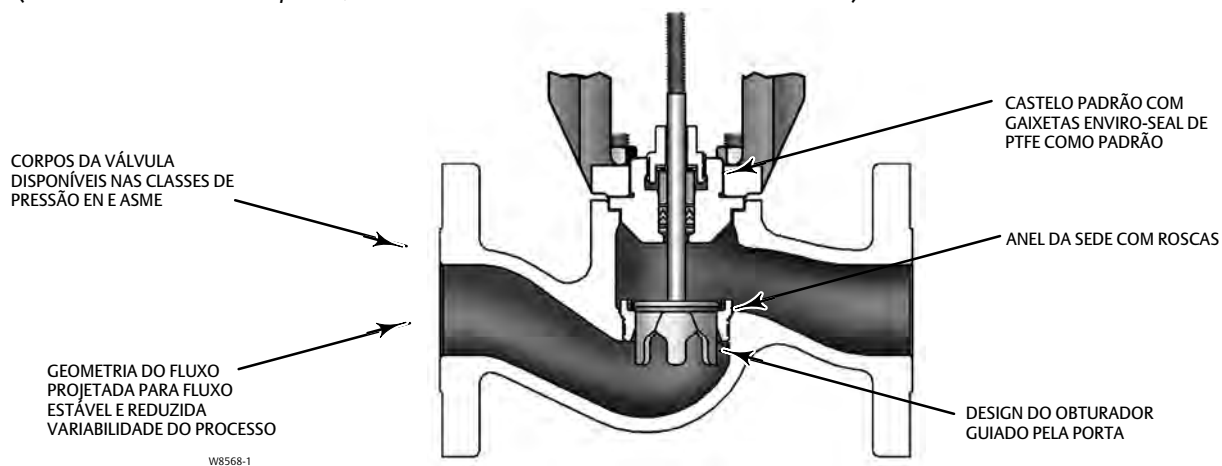


Figura 7. Válvula de Controle Fisher GX com Guarnição Balanceada (DN 80 a 150 e NPS 3 a 6, Diâmetro das Entradas de 70, 90 e 136 mm somente)

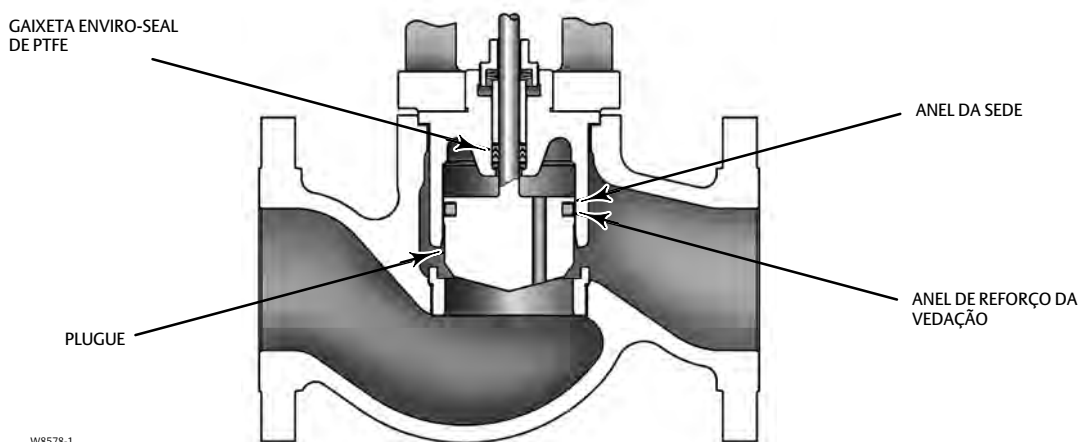
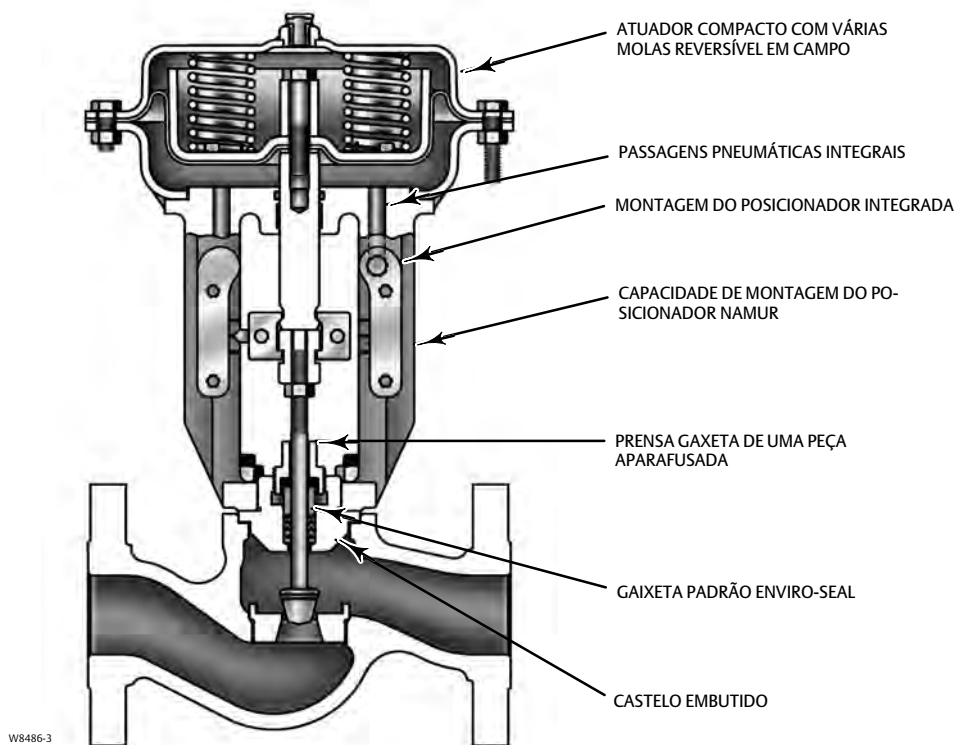


Figura 8. Válvula de Controle GX Fisher com Plugue Contornado Guiado por Haste (Tamanho DN 25 e NPS 1)



Válvula de controle Fisher

O GX é uma válvula globo com uma porta de fluxo ascendente, com haste e obturador guiados (consulte a figura 1), internos balanceados (consulte a figura 8) e com sede parafusada (consulte a tabela 1 para obter informações sobre as opções de internos disponíveis). Cada diâmetro de válvula oferece um design de obturador não balanceado, que elimina os espaços vazios onde a polimerização do fluido possa ocorrer. Embora o atuador GX aperfeiçoado permita um uso amplo do internos não balanceado, um obturador balanceado está disponível para aplicações de queda de pressão elevada nos tamanhos DN 80, 100 e 150 (NPS 3, 4 e 6).

O GX possui um castelo fixo e sistema de ajuste das gaxetas fácil de ajustar (consulte a figura 1). O obturador e a haste são um conjunto soldado robusto de uma peça só.

A construção padrão possui ajuste da porta e obturador metal a metal, com a opção de sede de PTFE para a válvula Classe VI (consulte a figura 5). Classe de vedação V disponível com internos em metal. Internos endurecidos com camada de stellite também estão disponíveis para aplicações erosivas.

Os materiais padrão do corpo da válvula são aço carbono e aço inoxidável. Materiais compostos por ligas metálicas estão disponíveis para tamanhos de corpo de válvula DN 15 a DN 100 (NPS 1/2 a 4) para ambientes corrosivos.

Especificações e materiais de construção da válvula de controle GX da Fisher

Consulte as tabelas 1 e 2.

Tabela 1. Especificações da válvula GX da Fisher

Especificações	EN	ASME
Tamanho do corpo da válvula	DN 15, 20, 25, 40, 50, 80, 100, 150	NPS 1/2, 3/4, 1, 1-1/2, 2, 3, 4, 6
Classe de pressão	PN 10/16/25/40 de acordo com a norma EN 1092-1	CL150/300 de acordo com a ASME B16.34
Tipos de conexões	Face da flange com ressalto de acordo com a norma EN 1092-1	Face da flange com ressalto de acordo com a norma ASME B16.5
Materiais do Corpo da Válvula/Cobertura	Aço 1.0619	Aço ASME SA216 WCC
	Aço inoxidável 1.4409	Aço inoxidável ASME SA351 CF3M
	CW2M (tamanhos DN 25 a DN 100 somente)	CW2M (NPS 1 a 4 somente)
	ASME SA352 LCC	ASME SA352 LCC
	ASTM A990 CN3MCu/ASME SA351 CN7M (Liga Fundida 20) (tamanhos DN 25 a DN 100 somente)	ASTM A990 CN3MCu/ASME SA351 CN7M (Liga Fundida 20) (NPS 1 a 4 somente)
	Aço inoxidável CD3MN Duplex (tamanhos DN 25 a DN 100 somente)	Aço inoxidável CD3MN Duplex (NPS 1 a 4 somente)
	Aço inoxidável CF3 304L (tamanhos DN 25 a DN 100 somente)	Aço inoxidável CF3 304L (NPS 1 a 4 somente)
	---	M35-2 (NPS 1 a 4 somente)
---	Liga N7M B2 (NPS 1 a 4 somente)	
Dimensões face a face	Conforme a norma EN 558-1 Série 1	Consistente com ANSI/ISA 75.08.01
Dimensões Longas de Face-a-Face	---	Consistente com ANSI/ISA 75.08.07
Classe de vedação conf. norma IEC 60534-4 e ANSI/FCI 70-2	Sede em metal - Classe IV (padrão), Classe II (opcional)	
	Sede em metal - Classe V (opcional)	
	Sede em PTFE - Classe VI (opcional) ⁽¹⁾	
Sentido de fluxo	Vazão para cima (gaiola Cavitrol III, fluxo descendente)	
Características de controle do fluxo	Igual percentagem e Linear	
Coeficientes de Vazão	Consulte o Catálogo 12 da Fisher	
Tipos de internos	Diâm. da porta	Descrição dos tipos de internos
	4,8 mm	Internos Micro-Flow (não balanceado)
	9,5, 14, 22 mm	Guiados pela haste com obturador Countoured (não balanceado) ou guiados pela porta com internos Cavitrol III (não balanceado)
	36, 46 mm	Obturador guiado pela sede (não balanceado)
	70, 90, 136 mm	internos balanceado com obturador Countoured ou obturador guiado pela sede não balanceado
Volante	Disponível como uma opção	
Batente de deslocamento	Disponível como uma opção	
1. Para os orifícios de 4,8 a 14 mm, o fechamento de Classe VI é obtido sem a utilização de sede de PTFE.		

Tabela 2. Materiais (outros componentes da válvula)

Componente	Material	
Prensa gaxetas	Prensa gaxeta S21800 de aço inoxidável	
Parafusos e porcas do corpo/Castelo	Prisioneiros SA193-B7/Porcas SA194-2H com revestimento de NCF2 para construções de aço carbono e aço inoxidável	
	DN 15 a DN 100: S20910 (XM19) para conjuntos em liga (padrão) e em aço inoxidável (opcional) DN 150: Prisioneiros SA193-B7M/porcas SA194-2HM com revestimento de NCF2 (opcional)	
Gaxetas	Anel em V ENVIRO-SEAL com carga PTFE (padrão) com molas N07718 Belleville	
	ULF de grafite (opcional) com carga ENVIRO-SEAL com molas N07718 Belleville	
Juntas do Castelo	DN 15 a DN 150: laminado de grafite	
	DN 15 a DN 100: N10276 encapsulado com PTFE (opcional) aplicável para temperatura Celsius de -46 a 232°C (-50 a 450°F) (também aplicável quando o material padrão da gaxeta laminada com grafite não for compatível com o fluido do processo)	
Construção de NACE MR0175/ISO15156 ⁽¹⁾ e NACE MR0103	DN 15 a DN 100	Corpos da válvula e castelos em aço inoxidável ou aço carbono
		Parafusos SA193-B7/porcas SA194-2H com parafusos do corpo/castelo com revestimento de NCF2 (S20910 de aço inoxidável opcional)
		Gaxetas ENVIRO-SEAL com carga de PTFE padrão
	DN 150	Obturador em S31603/CoCr-A, haste em S20910 e sede em S31603/CoCr-A
Internos balanceados (Tamanhos DN 80, 100 e 150/NPS 3, 4 e 6)	Anéis de reforço	Prisioneiros SA193-B7M/porcas SA194-2HM com revestimento de NCF2
		Anel de vedação PTFE com carbono (grafite)
		Nitrilo (Padrão) -46 a 82°C (-50 a 180°F)
		Etileno Propileno [EPDM] (Opcional): -46 a 232°C (-50 a 450°F) em vapor e água quente; -46 a 121°C (-50 a 250°F) em ar (o EPDM não é recomendado para uso em hidrocarbonos)
	FKM [Fluoroelastômero] (Opcional): -18 a 204°C (0 a 400°F) (solventes, produtos químicos e hidrocarbonos. Evite usar com vapor, amônia ou com água quente acima de 82°C [180°F])	
	Anel do pistão de grafite sem anel de reforço (opcional): -46 a 593°C (-50 a 1100°F) ⁽²⁾	

1. Poderão ser aplicáveis restrições ambientais.
2. Limitado à vedação Classe II com internos padrão.

Tabela 3. Materiais dos internos para os diâmetros da porta de 4,8 mm (Internos de Micro-Flow) (não desbalanceado)

Material do corpo da válvula	Tipos de internos	Haste	Obturador	Sede
Aço carbono (1.0619/WCC e LCC)	Metal - metal	S31603 endurecido	R31233	SA351 CF3M
	Endurecido	S20910	R31233	Sede SA351 CF3M/CoCr-A
	Metal - metal	N06022	R31233	CW2M
Aço inoxidável (1.4409/CF3M)	Metal - metal	S31603 endurecido	R31233	SA351 CF3M
	Endurecido	S20910	R31233	Sede SA351 CF3M/CoCr-A
	Metal - metal	N06022	R31233	CW2M
Aço carbono para NACE MR0175/ISO15156 ⁽²⁾ e NACE MR0103 (1.0619 / WCC e LCC)	Endurecido	S20910	R31233	Sede SA351 CF3M / CoCr-A
Aço carbono para NACE MR0175/ISO15156 ⁽²⁾ e NACE MR0103 (1.4409 / CF3M)	Endurecido	S20910	R31233	Sede SA351 CF3M / CoCr-A
CW2M e CN3MCu/CN7M ⁽¹⁾	Metal - metal	N06022	R31233	CW2M
Aço inoxidável Duplex (CD3MN) ⁽¹⁾	Metal - metal	S31803 (aço inoxidável Duplex)	R31233	CD3MN (Aço inoxidável Duplex)
Aço inoxidável 304L (CF3) ⁽¹⁾	Metal - metal	S31803 (aço inoxidável Duplex)	R31233	CF3 (Aço inoxidável 304L)

1. Não disponível para os tamanhos DN 15 e DN 20 (NPS 1/2 e 3/4).
2. Poderão ser aplicáveis restrições ambientais.

Tabela 4. Materiais dos internos para diâmetros das portas de 9,5 e 14 mm (internos não balanceado)

Material do corpo da válvula	Tipos de internos	Haste	Obturador	Sede
Aço carbono (1.0619/WCC e LCC)	Metal - metal	S31603 endurecido	S31603	SA351 CF3M
	Endurecido	S20910	Sede S31603/CoCr-A	Sede SA351 CF3M/CoCr-A
	Metal - metal	N06022	N06022	CW2M
Aço inoxidável (1.4409/CF3M)	Metal - metal	S31603 endurecido	S31603	SA351 CF3M
	Endurecido	S20910	Sede S31603/CoCr-A	Sede SA351 CF3M/CoCr-A
	Metal - metal	N06022	N06022	CW2M
Aço carbono para NACE MR0175/ISO15156 ⁽²⁾ e NACE MR0103 (1.0619 / WCC e LCC)	Endurecido	S20910	Sede S31603/CoCr-A	Sede SA351 CF3M/CoCr-A
Aço inoxidável para NACE MR0175/ISO15156 ⁽²⁾ e NACE MR0103 (1.4409 / CF3M)	Endurecido	S20910	Sede S31603/CoCr-A	Sede SA351 CF3M/CoCr-A
CW2M e CN3MCu/CN7M ⁽¹⁾	Metal - metal	N06022	N06022	CW2M
Aço inoxidável Duplex (CD3MN) ⁽¹⁾	Metal - metal	S31803 (aço inoxidável Duplex)	S31803 (aço inoxidável Duplex)	CD3MN (Aço inoxidável Duplex)
Aço inoxidável 304L (CF3) ⁽¹⁾	Metal - metal	S31803 (aço inoxidável Duplex)	S30403 (aço inoxidável 304L)	CF3 (Aço inoxidável 304L)
M35-2 ⁽¹⁾	Metal - metal	N05500	N05500	N05500
N7M (liga B2) ⁽¹⁾	Metal - metal	N10675 (liga B3)	N10675 (liga B3)	N7M (liga B2)

1. Não disponível para os tamanhos DN 15 e DN 20 (NPS 1/2 e 3/4).
2. Poderão ser aplicáveis restrições ambientais.

Tabela 5. Materiais dos internos para diâmetros das portas de 22, 36, 46, 70, 90 e 136 mm (internos não balanceado)

Material do corpo	Tipos de Internos	Haste	Obturador	Sede
Aço carbono (1.0619 / WCC e LCC)	Metal - metal	S31603 endurecido	S31603	SA351 CF3M ⁽³⁾
	Sede Macia	S31603 endurecido	S31603	SA351 CF3M / PTFE ⁽⁴⁾
	Endurecido/ Whisper Trim III ⁽²⁾	S20910	Sede S31603 / CoCr-A	Sede SA351 CF3M/CoCr-A (22 mm) Sede e guia SA351 CF3M/CoCr-A (>22 mm)
	internos Cavitrol III	S20910	Sede S31603 / CoCr-A	Gaiola S17400
	Metal - metal	N06022	N06022	CW2M ⁽¹⁾
	Sede Macia	N06022	N06022	Sede CW2M / PTFE ⁽¹⁾
Aço inoxidável (1.4409 / CF3M)	Metal - metal	S31603 endurecido	S31603	SA351 CF3M ⁽³⁾
	Sede Macia	S31603 endurecido	S31603	SA351 CF3M / PTFE ⁽⁴⁾
	Endurecido/ Whisper Trim III ⁽²⁾	S20910	Sede S31603 / CoCr-A	Sede SA351 CF3M/CoCr-A (22 mm) Sede e guia SA351 CF3M/CoCr-A (>22 mm)
	internos Cavitrol III	S20910	Sede e guia S31603/CoCr-A	Gaiola S17400
	Metal - metal	N06022	N06022	CW2M ⁽¹⁾
	Sede Macia	N06022	N06022	Sede CW2M / PTFE ⁽¹⁾
Aço carbono para NACE MR0175/ISO15156 ⁽⁵⁾ e NACE MR0103 (1.0619 / WCC e LCC)	Endurecido	S20910	Sede S31603 / CoCr-A	Sede SA351 CF3M/CoCr-A (22 mm) Sede e guia SA351 CF3M/CoCr-A (>22 mm)
Aço inoxidável para NACE MR0175/ISO15156 ⁽⁵⁾ e NACE MR0103 (1.4409 / CF3M)	Endurecido	S20910	Sede S31603 / CoCr-A	Sede SA351 CF3M/CoCr-A (22 mm) Sede e guia SA351 CF3M/CoCr-A (>22 mm)
CW2M e CN3MCu/CN7M ⁽¹⁾	Metal - metal	N06022	N06022	CW2M
	Sede Macia	N06022	N06022	Sede CW2M / PTFE
Aço inoxidável Duplex (CD3MN) ⁽¹⁾	Metal - metal	S31803 (aço inoxidável Duplex)	S31803 (aço inoxidável Duplex)	CD3MN (Aço inoxidável Duplex)
	Sede Macia	S31803 (aço inoxidável Duplex)	S31803 (aço inoxidável Duplex)	CD3MN (Aço inoxidável Duplex)/PTFE seat ⁽¹⁾
Aço inoxidável 304L (CF3) ⁽¹⁾	Metal - metal	S31803 (aço inoxidável Duplex)	S30403 (aço inoxidável 304L)	CF3 (Aço inoxidável 304L)
	Sede Macia	S31803 (aço inoxidável Duplex)	S30403 (aço inoxidável 304L)	CF3 (Aço inoxidável 304L)/ Sede de PTFE ⁽¹⁾
M35-2 ⁽¹⁾	Metal - metal	N05500	N05500	N05500
N7M (liga B2) ⁽¹⁾	Metal - metal	N10675 (liga B3)	N10675 (liga B3)/ N7M (>22 mm)	N7M (liga B2)

1. Não disponível para DN 150 (NPS 6).
2. O Whisper Trim III só está disponível em portas de 70 e 90 mm.
3. DN 150 (NPS 6) tem sede e guia de CoCr-A.
4. DN 150 (NPS 6) tem guia de CoCr-A.
5. Poderão ser aplicáveis restrições ambientais.

Tabela 6. Materiais dos internos para diâmetros das portas de 70, 90 e 136 mm (Internos balanceados)⁽³⁾

Material do corpo da válvula	Tipos de internos	Haste	Obturador	Sede
Aço carbono (1.0619/WCC e LCC) ⁽¹⁾	Metal - metal	S31603 endurecido	S31603	SA351 CF3M
	Internos com revestimento endurecido/Whisper Trim III ⁽⁴⁾	S20910	Sede e guia S31603/CoCr-A	Sede e guia SA351 CF3M/CoCr-A
	Metal - metal	N06022	N06022	CW2M ⁽²⁾
Aço inoxidável (1.4409/CF3M)	Metal - metal	S31603 endurecido	S31603	SA351 CF3M
	Internos com revestimento endurecido/Whisper Trim III ⁽⁴⁾	S20910	Sede e guia S31603/CoCr-A	Sede e guia SA351 CF3M/CoCr-A
	Metal - metal	N06022	N06022	CW2M ⁽²⁾
Aço carbono para NACE MR0175/ISO15156 ⁽⁵⁾ e NACE MR0103 (1.0619 / WCC e LCC)	Endurecido	S20910	Sede S31603/CoCr-A	Sede e guia SA351 CF3M/CoCr-A
Aço carbono para NACE MR0175/ISO15156 ⁽⁵⁾ e NACE MR0103 (1.4409 / CF3M)	Endurecido	S20910	Sede S31603/CoCr-A	Sede e guia SA351 CF3M/CoCr-A
CW2M e CN3MCu/CN7M ⁽²⁾	Metal - metal	N06022	N06022	CW2M
Aço inoxidável Duplex (CD3MN) ⁽²⁾	Metal - metal	S31803 (aço inoxidável Duplex)	S31803 (aço inoxidável Duplex)	CD3MN (Aço inoxidável Duplex)
Aço inoxidável 304L (CF3) ⁽²⁾	Metal - metal	S31803 (aço inoxidável Duplex)	S30403 (aço inoxidável 304L)	CF3 (Aço inoxidável 304L)

1. O castelo usado na construção de internos balanceados de aço carbono é feito de aço inoxidável 1.4409/CF3M.
 2. Não disponível para DN 150 (NPS 6).
 3. Internos balanceado disponível com internos M35-2 ou N7M.
 4. Whisper Trim III balanceado em diâmetro de porta do DN 150 (NPS 6) de 136 mm somente.
 5. Poderão ser aplicáveis restrições ambientais.

Tabela 7. Disponibilidade da Fisher GX

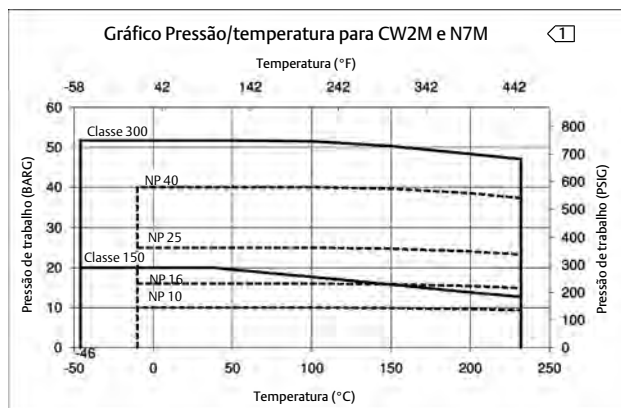
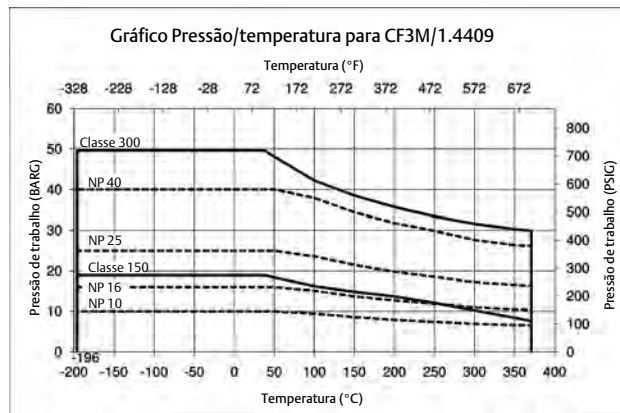
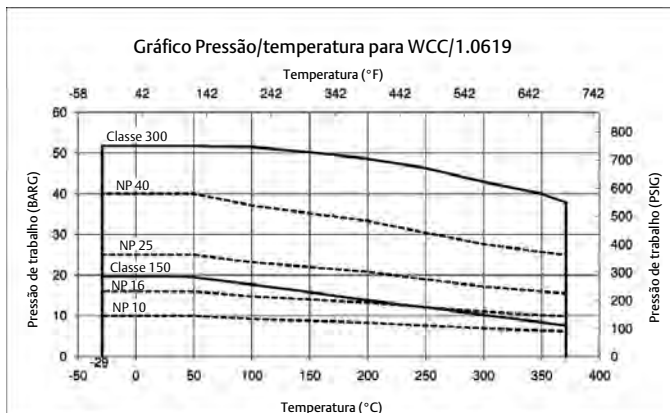
TAMANHO DA VÁLVULA	TAMANHO DA ENTRADA	DIÂMETRO DA HASTE	DESLOCAMENTO	TAMANHO DO ATUADOR
	mm	mm	mm	
DN15 (NPS 1/2)	9,5	10	20	Plano
	14		20	Plano
DN20 (NPS 3/4)	9,5		20	Plano
	22		20	Plano
DN25 (NPS 1)	14		20	Plano
	9,5		20	Plano
	36		20	Plano
DN40 (NPS 1-1/2)	22		20	Plano
	14		20	Plano
	46		20	Plano
DN50 (NPS 2)	36		20	Plano
	22		20	Plano
	70	40	Plano	
DN80 (NPS 3)	46	14	20	Plano
	36		20	Plano
	90		40	Plano
DN100 (NPS 4)	70		40	Plano
	46		20	Plano
DN150 (NPS 6)	136		19	60
	90	40		Plano

Tabela 8. Faixas de temperatura permitidos para o corpo da válvula, castelo e internos⁽¹⁾

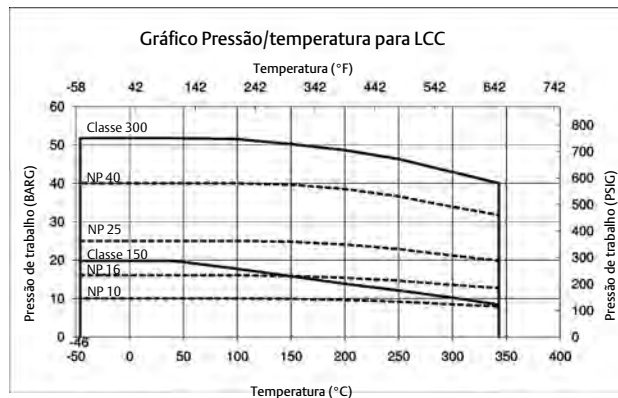
MATERIAIS DO CORPO DA VÁLVULA/CASTELO	TIPO DE CASTELO	GAIXETAS ENVIRO-SEAL	JUNTAS	TIPO DE INTERNOS	TEMPERATURA				
					°C		°F		
					Mín.	Máx.	Mín.	Máx.	
Aço 1.0619/SA216 WCC	Padrão	ULF em PTFE ou Grafite	Laminado de grafite ou PTFE/N10276	Metal a metal; endurecido; seda macia	-29	232	-20	450	
	Estendido		Laminado de grafite	Metal a metal; endurecido	-29	371 ⁽³⁾	-20	700 ⁽³⁾	
	Fole		Laminado de grafite ou PTFE/N10276	Metal a metal; endurecido; seda macia	-29	232	-20	450	
Aço inoxidável 1.4409/SA351 CF3M	Padrão		Laminado de grafite ou PTFE/N10276	Metal a metal; endurecido; seda macia	-46	232	-50	450	
	Estendido		Laminado de grafite	Metal a metal; endurecido	-46	371 ⁽³⁾	-50	700 ⁽³⁾	
	Extensão criogênica		Fole	Laminado de grafite ou PTFE/N10276	Metal a metal; endurecido; seda macia	(2)	371	(2)	700
			Laminado de grafite	Metal a metal; endurecido	-46	232	-50	450	
			Laminado de grafite	Metal a metal; endurecido	-46	371	-50	700	
			Laminado de grafite	Metal a metal; endurecido	-46	232	-50	450	
CW2M	Padrão		Laminado de grafite ou PTFE/N10276	Metal a metal; seda macia	-46	232	-50	450	
	Fole		Laminado de grafite ou PTFE/N10276	Metal a metal; seda macia	-46	232	-50	450	
LCC	Padrão		Laminado de grafite ou PTFE/N10276	Metal a metal; endurecido; seda macia	-46	232	-50	450	
	Estendido	Laminado de grafite	Metal a metal; endurecido	-46	343 ⁽⁴⁾	-50	650 ⁽⁴⁾		
	Fole	Laminado de grafite ou PTFE/N10276	Metal a metal; endurecido; seda macia	-46	232	-50	450		
		Laminado de grafite	Metal a metal; endurecido	-46	343	-50	650		
CN3MCu/CN7M	Padrão	Laminado de grafite ou PTFE/N10276	Metal a metal; seda macia	-46	232	-50	450		
Aço inoxidável 304L (CF3)	Padrão	Laminado de grafite ou PTFE/S30403	Metal a metal; seda macia	-46	232	-50	450		
Aço inoxidável Duplex (CD3MN)	Padrão	Laminado de grafite ou PTFE/N10276	Metal a metal; seda macia	-46	232	-50	450		
M35-2	Padrão	Laminado de grafite ou PTFE/N04400	Metal a metal	-46	232	-50	450		
N7M (liga B2)	Padrão	Laminado de grafite ou PTFE/N10276	Metal a metal	-46	232	-50	450		

1. Os materiais do anel de reforço usados nos tamanhos DN 80, 100 e 150 (NPS 3, 4 e 6) com internos balanceados podem ser limitados pela temperatura e aplicação. Consulte a tabela 2.
2. Entre em contato com o [escritório de vendas da Emerson](#) para saber o limite mínimo de temperatura.
3. Somente para DN150 (NPS 6), a temperatura 371°C (700°F) pode ser obtida usando um castelo padrão baseado na seleção de interno/engaxetamento/junta. Entre em contato com o escritório de vendas da Emerson para limites de temperatura mais altos.
4. Somente para DN150 (NPS 6), a temperatura 343°C (650°F) pode ser obtida usando um castelo padrão baseado na seleção de interno/engaxetamento/junta. Entre em contato com o escritório de vendas da Emerson para limites de temperatura mais altos.

Figura 9. Curvas de Pressão/temperatura dos materiais



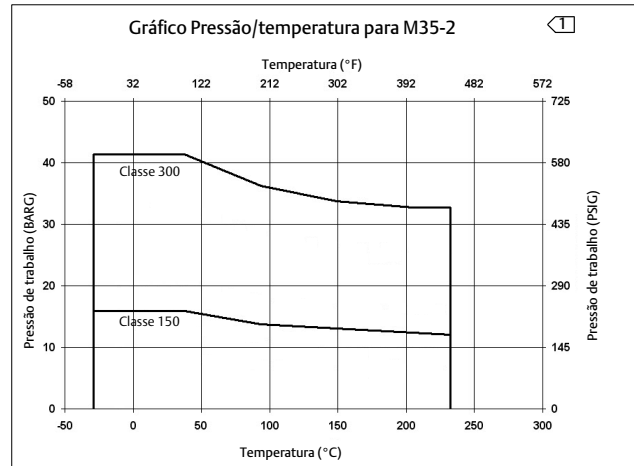
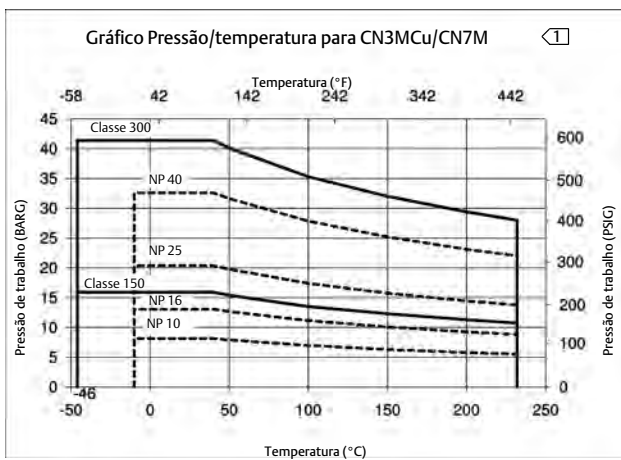
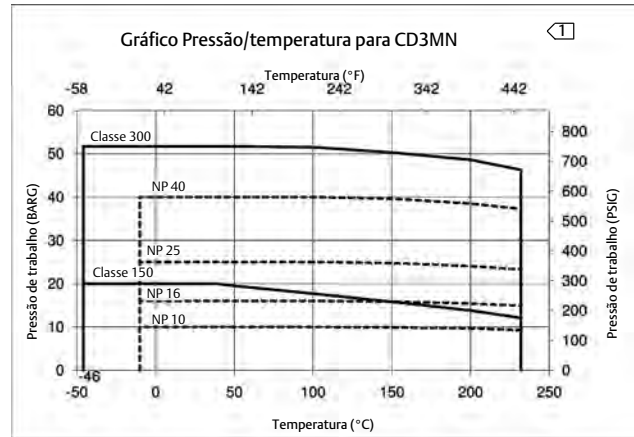
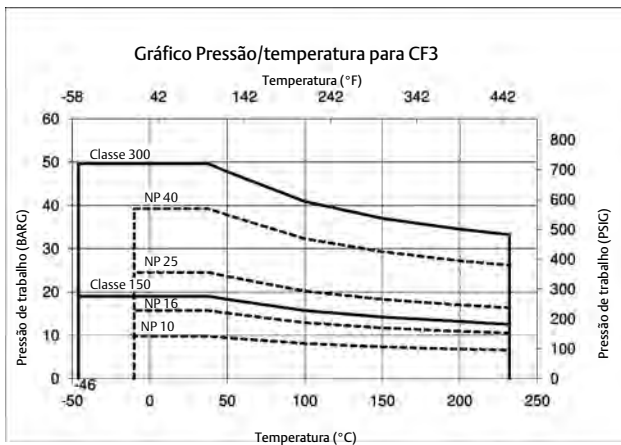
E1026



E1140

1. N7M é oferecido somente com CL150 e CL300 (não PN10, PN16, NP25, ou PN40).

Figura 10. Curvas de Pressão/Temperatura do Material



E0901

1. CD3MN, CN3MCu/CN7M, e M35-2 não estão listados em EN 12516-1. As designações PN são usadas somente para indicar as capacidades relativas de retenção de pressão.

Figura 11. Gaixetas ENVIRO-SEAL da Fisher GX

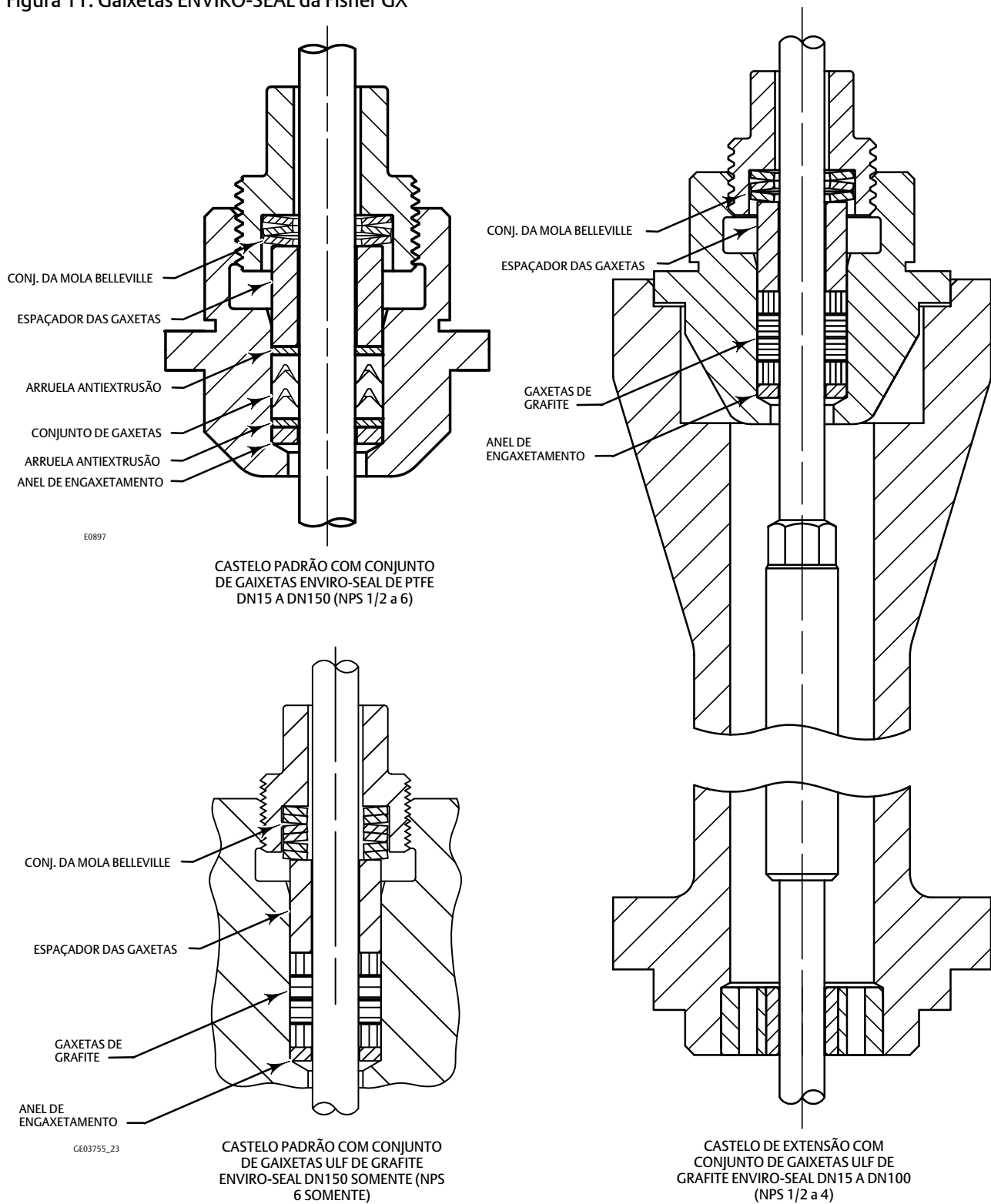


Figura 12. internos GX Cavitrol III



X0112

Figura 13. GX Whisper Trim III



X0336

GX Cavitrol III para DN 25 (NPS 1) até DN 50 (NPS 2)

O internos Cavitrol III reduz os ruídos hidrodinâmicos e reduz as vibrações utilizando um molde perfurado e espaçamento exclusivos para mudar a frequência e isolar a cavitação para prevenir danos. A tecnologia Cavitrol III de 1 estágio é usada sem alterar o desenho do castelo integral GX.

Características

- Max delta-P de 400 psid
- Vazão a jusante
- Válvula de Corte Classe V - padrão

Tamanhos disponíveis

- NPS 1, 225 Atuador, 20 mm de deslocamento
- NPS 1-1/2, 750 Atuador, 20 mm de deslocamento
- NPS 2, 750 Atuador, 20 mm de deslocamento

Requisitos

- Um mínimo de 4 bar de pressão de alimentação
- Disponível somente com castelo padrão

Tabela 9. Materiais de construção para o internos Cavitrol III

Peça	Material
Haste	S20910
Obturador	Sede e guia S31603 / CoCr-A
Anel da sede / gaiola	S17400

GX Whisper Trim III para DN 80 (NPS 3) até DN 150 (NPS 6)

O Whisper Trim III A1 diminui os ruídos da válvula aerodinâmica utilizando orifícios múltiplos de espaçamento, tamanho e formatos especiais. Estes orifícios interrompem as correntes de fluido turbulentos que podem ser comprimidos e mudam a energia acústica para um intervalo de frequência mais alto. O resultado é uma redução de 20 dBA nos ruídos.

Características

- Vazão a montante
- Válvula de corte classe IV

Tamanhos disponíveis

- NPS 3, 750 Atuador, 40 mm de deslocamento
- NPS 4, 750 Atuador, 40 mm de deslocamento
- NPS 6, 1200 Atuador, 60 mm de deslocamento

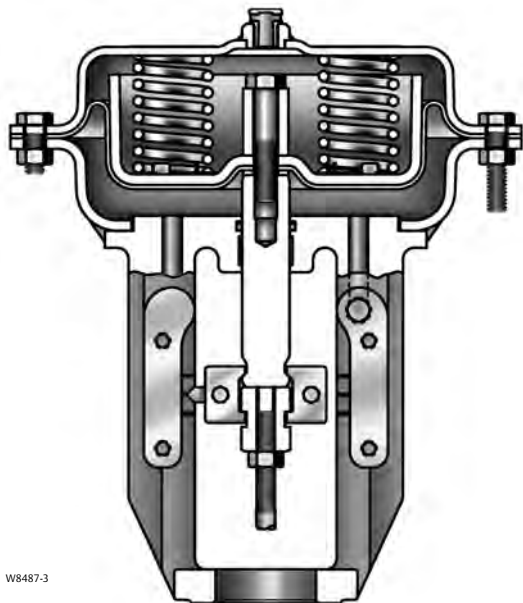
Tabela 10. Materiais de construção para o Whisper Trim III⁽¹⁾

Peça	Material
Haste	S20910
Obturador	Sede S31603 / CoCr-A
Anel da sede	Sede e guia S31603 / CoCr-A
Gaiola ⁽¹⁾	CF3M
1. O NPS 6 usa uma gaiola separada, que não é parte integrante do obturador.	

As faixas de temperatura permitidas estão mostradas na tabela 8.

O atuador de diafragma GX da Fisher

Figura 14. Atuador GX da Fisher



W8487-3

A válvula GX usa um atuador com várias molas, com um atuador de diafragma pneumático (consulte figura 14). O atuador comporta pressão de fornecimento de ar 6,0 barg (87 psig), permitindo a vedação da válvula mesmo em processos de alta pressão.

O sistema de seleção da válvula GX dimensiona automaticamente o atuador à válvula, eliminando a necessidade de procedimentos complexos de escolha de tamanho do atuador.

O design com várias molas permite a pré-carga, eliminando a necessidade de ajuste de bancada. O atuador está disponível nas configurações mola-para-abrir e fail-down.

O atuador GX pode ser usado para regulagem ou para ativar ou desativar o serviço.

O GX está disponível com o controlador digital da válvula DVC2000. Outros posicionadores digitais ou analógicos estão disponíveis, bem como solenoides de interruptores de limite.

Tabela 11. Especificações do atuador

Descrição	Atuador do diafragma pneumático com retorno produzido por mola
Princípios da operação	Ar-para-abrir (padrão) Ar-para-fechar (opcional)
Ranges de pressão da operação	2,0 a 6,0 barg (29 a 87 psig) ⁽¹⁾⁽²⁾
Temperatura de trabalho	-46 a 82°C (-50 a 180°F)
Conexão de pressão (construção Fail-up)	Conexão de 1/4 fêmea
Acabamento	Pintura eletrostática em poliéster
1. Pode variar dependendo da configuração (consulte o boletim Fisher 51.1:GX(S1) (D103209X012) 2. Faixa da estrutura do ambiente opcional: -60 a 82°C (-76 a 180°F)	

Tabela 12. Materiais de Construção

Peça	Material
Tampas superior e inferior	Aço carbono estampado AISI 1010
Molas	Aço
Diafragma	Borracha nitrílica e náilon
Prato do diafragma	Tamanho 225 e 750: aço carbono estampado AISI G10100 Tamanho 1200: aço carbono fundido
Torre (Yoke)	Aço carbono (aço inoxidável opcional para alguns tamanhos)
Parafusos da tampa	Parafusos e porcas em aço inoxidável A2-70
Haste do atuador	Aço inoxidável
Conexão da haste	CF3M
Fixadores da conexão da haste	Parafusos SA193-B7 com revestimento NCF2
Embuchamento da haste	Poliétileno de alta densidade (HDPE)
Vedação da haste	Borracha nitrílica

Seleção do atuador

Com o GX, a seleção do atuador nunca foi tão fácil. Uma vez determinados o tamanho da válvula e o diâmetro da porta, o atuador é automaticamente selecionado. Nenhuma seleção de mola ou cálculos de ajuste de bancada são necessários.

A maioria das configurações GX (tanto faildown quanto failup) são dimensionadas para uma pressão máxima de corte de 51,7 bar (750 psi) com um suprimento de ar no atuador de 4 a 6 bar (58 a 87 psig). Consulte o Boletim suplementar Fisher 51.1:GX (S1) ([D103209X012](#)) para obter informações adicionais.

O atuador GX foi aperfeiçoado para permitir uma variação nas amplitudes de pressão de fornecimento. Consulte a tabela 13.

Tabela 13. Faixas de pressão de suprimento do atuador GX da Fisher

PRESSÃO DE ALIMENTAÇÃO	FAIXA	
	Bar	Psig
Padrão	4,0 a 6,0	58 a 87
Opcional	3,0 a 4,0	44 a 58
Opcional	2,0 a 3,0	29 a 44

Montagem do atuador elétrico GX ISO 5210

A montagem de atuador elétrico está disponível para todos os modelos de fabricação que satisfaçam a norma ISO5210, tipo de flange F7. A oferta de montagem inclui uma torre GX, adaptador do tirante do atuador, espaçador e parafusos.

CUIDADO

O batente de deslocamento ascendente deve ser configurado no atuador elétrico para impedir danos ao internos da válvula.

As limitações de empuxo se aplicam durante o dimensionamento de atuadores elétricos (consulte a tabela 14).

Uma oferta de montagem pode ser produzida se ainda não estiver disponível para um atuador selecionado. A montagem do atuador elétrico não está disponível para as válvulas DN150, NPS 6 GX. Para obter informações adicionais, entre em contato com o [escritório de vendas da Emerson](#).

Castelo estendido com foles

O GX para castelo estendido proporciona uma vedação da haste ideal e confiável para aplicações onde o escapamento de emissões para o ambiente não pode ser tolerado (consulte a figura 15). Os foles GX estão disponíveis em aço inoxidável (1.4571/ 316Ti) ou N10276 e cobrem uma ampla gama de tamanhos de válvulas de DN 15 a DN 100 (NPS 1/2 a 4) (consulte as tabelas 15 e 16).

O sistema de foles da GX foi projetado para até 100.000 ciclos de abertura e fechamento, a pressão máxima de trabalho e temperatura ambiente (20°C [68°F]).

Foles mecanicamente conformados, proporcionam alta confiabilidade operacional e um ciclo de vida prolongado (consulte as tabelas 17, 18, e 19 para obter mais detalhes).

O design dos foles GX possui dupla ou tripla parede rígida que confere segurança adicional. Cada fole é testado com hélio antes de sair da fábrica.

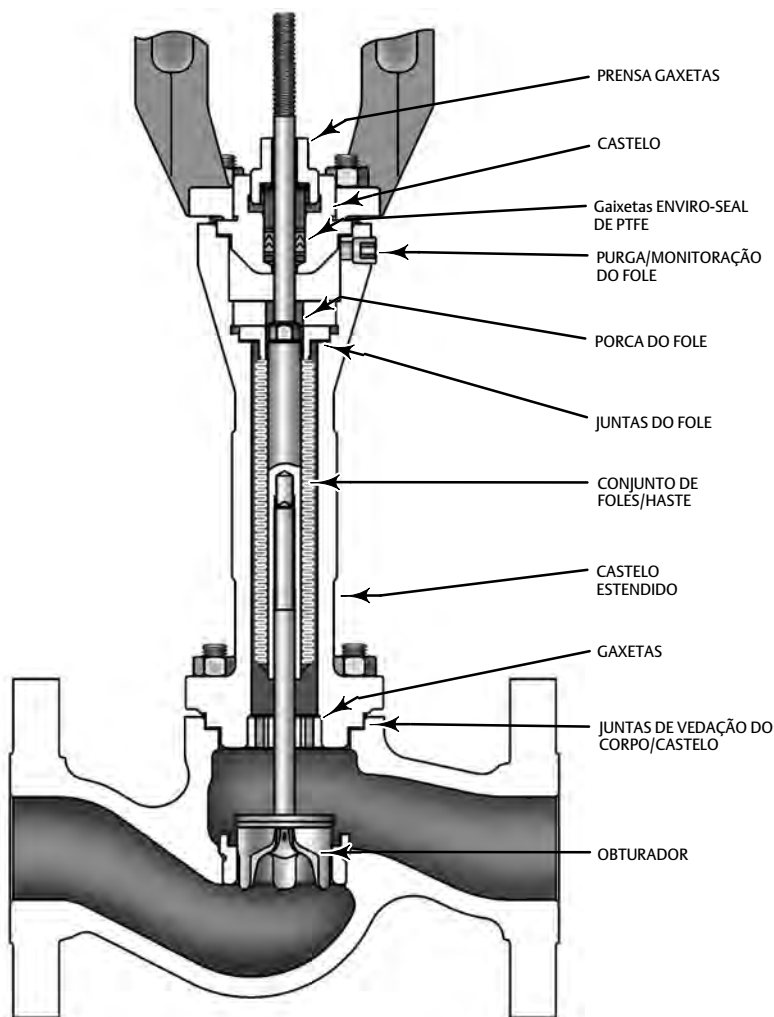
O castelo com foles GX vem com um sistema de gaietas ENVIRO-SEAL em PTFE, com carga, como backup de segurança. Uma conexão situada na região do fole permite a purga e monitoração da integridade do sistema. Os foles são substituíveis.

Tabela 14. Empuxo máximo permitido para o GX da Fisher para uso como os atuadores elétricos ISO 5210

TAMANHO DA VÁLVULA	DIÂMETRO DA HASTE mm	DESLOCAMENTO mm	TIPO DE CASTELO	RESISTÊNCIA DO MATERIAL DA HASTE	EMPUXO MÁXIMO	
					N	lbf
DN15 - DN50 (NPS 1/2 a 2)	10	20	Plano	Alto ⁽¹⁾	17.000	3820
				Baixo ⁽²⁾	7600	1710
			Foles/Extensão	Alto	11.400	2560
				Baixo	6700	1500
DN80 - DN100 (NPS 3 a 4)	14	20, 40	Plano	Alto	20.000	4500
				Baixo	20.000	4500
			Foles/Extensão	Alto	20.000	4500
				Baixo	14.500	3260

1. Os materiais da haste de alta resistência consistem em S20910, N05500, S31603
2. Os materiais da haste de baixa resistência consistem em S31803, N10665, N06022

Figura 15. Castelo do Foles GX da Fisher e processo de seleção



W8958-1

Processo de Seleção dos Foles
Siga este processo para ajudá-lo a selecionar o fole adequado para a aplicação:

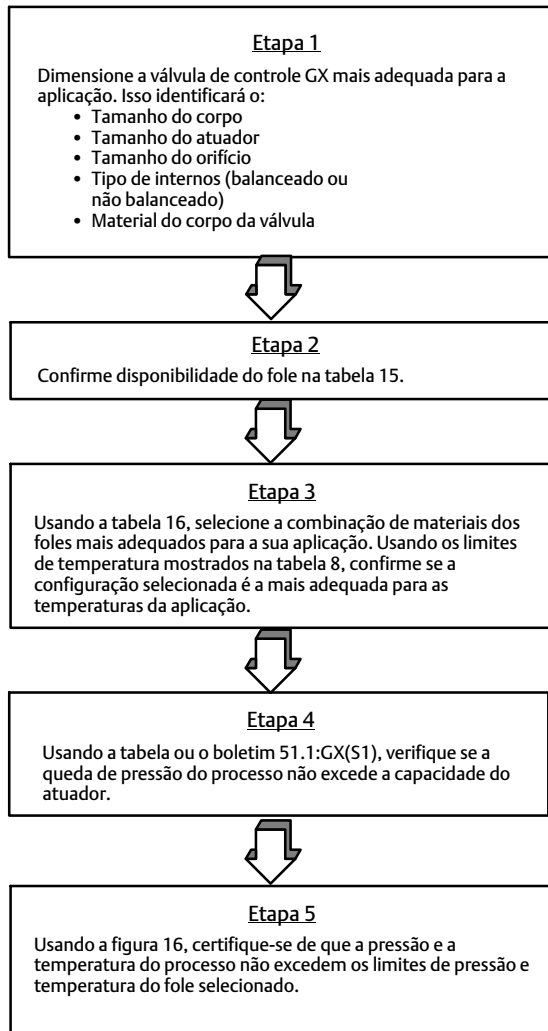


Tabela 15. Disponibilidade das configurações do GX com Fole da Fisher

DIÂMETRO DO CORPO DA VÁLVULA	DIÂMETRO DA PORTA (mm)	TAMANHOS DO ATUADOR	CURSO DO OBTURADOR	TIPO DE INTERNOS
DN 15 - 50 (NPS 1/2 a 2)	4,8 a 46	225 e 750	20 mm	Não balanceado
DN 80 (NPS 3)	36 a 46	750	20 mm	Não balanceado
	70	750	20 mm	Balanceado
DN 100 (NPS 4)	46	750	20 mm	Não balanceado
	90	750	20 mm	Balanceado

Tabela 16. Materiais de Construção dos Foles

Corpo/ Castelo da válvula	Fole	Extensão da haste dos foles	Internos		Parafusos	Gaixetas ENVIRO-SEAL	Juntas	Bucha inferior	OBTURADOR de monitoração do fole
			OBTURADOR ⁽¹⁾	Material da haste					
Aço carbono (1.0619/WCC e LCC)	Aço inoxidável (1.4571/316Ti)	S31603	S31603 ou CF3M	S31603	SA193-B7 com revestimento NCF2	PTFE com carga dinâmica	Laminado de grafite	S31600 com enxerto R31233	S31600
	N10276	S31603	S31603 ou CF3M	S31603	SA193-B7 com revestimento NCF2	PTFE com carga dinâmica	Laminado de grafite	S31600 com enxerto R31233	S31600
	N10276	N06022	N06022 ou CW2M	N06022	S20910	PTFE com carga dinâmica	Laminado de grafite	N10276 com enxerto R31233	N10276
Aço inoxidável (1.4409/CF3M)	Aço inoxidável (1.4571/316Ti)	S31603	S31603 ou CF3M	S31603	S20910	PTFE com carga dinâmica	Laminado de grafite	S31600 com enxerto R31233	S31600
	N10276	S31603	S31603 ou CF3M	S31603	S20910	PTFE com carga dinâmica	Laminado de grafite	S31600 com enxerto R31233	S31600
	N10276	N06022	N06022 ou CW2M	N06022	S20910	PTFE com carga dinâmica	Laminado de grafite	N10276 com enxerto R31233	N10276
CW2M	N10276	N06022	N06022 ou CW2M	N06022	S20910	PTFE com carga dinâmica	Laminado de grafite	N10276 com enxerto R31233	N10276

1. O material do obturador para a porta de 4,8 mm é R31233.

Para obter as dimensões de altura do fole, consulte a tabela 21.

Número de Ciclos

A vida útil do fole pode ser afetada por diversos fatores, incluindo pressão do processo, temperatura e curso do obturador. As tabelas 17, 18, 19, e 20 fornecem estimativas da vida útil, em ciclos, para diversos casos.

Tabela 17. Nº de ciclos estimado do Fole a 10,3 bar (150 psig) e 20°C (68°F)

TAMANHO DA VÁLVULA	TAMANHO DA HASTE	MATERIAL DO FOLE	CAMADAS	PRESSÃO MÁX. NO FOLE	TEMPERATURA DO PROCESSO		Nº DE CICLOS DO FOLE (50% do Curso [25 - 75% do deslocamento])
					°C	°F	
DN 15 - 50 (NPS 1/2 a 2)	10 mm	1.4571 (316Ti)	2	10,3 bar (150 psig)	20	68	1.040.000
		N10276	3	10,3 bar (150 psig)	20	68	910.000
DN 80 - 100 (NPS 3 a 4)	14 mm	1.4571 (316Ti)	2	10,3 bar (150 psig)	20	68	1.020.000
		N10276	2	10,3 bar (150 psig)	20	68	980.000

Tabela 18. Nº de ciclos estimado do Fole na Pressão Máximo Permitido a 20°C (68°F)

TAMANHO DA VÁLVULA	TAMANHO DA HASTE	MATERIAL DO FOLE	CAMADAS	PRESSÃO MÁX. PERMITIDO NO FOLE ⁽¹⁾	TEMPERATURA DO PROCESSO		Nº DE CICLOS DO FOLE (50% do Curso [25 - 75% do deslocamento])
					°C	°F	
DN 15 - 50 (NPS 1/2 a 2)	10 mm	1.4571 (316Ti)	2	40 bar (580 psig)	20	68	830.000
		N10276	3	51,7 bar (750 psig)	20	68	800.000
DN 80 - 100 (NPS 3 a 4)	14 mm	1.4571 (316Ti)	2	45 bar (650 psig)	20	68	800.000
		N10276	2	51,7 bar (750 psig)	20	68	810.000

1. A queda de pressão máxima permitida da válvula pode ser limitada pelo tamanho e material. Consulte o boletim Fisher 51.1:GX (S1) ([D103209X012](#)) para obter informações adicionais.

Tabela 19. Nº de ciclos estimado do Fole na Pressão Máximo Permitido a 232°C (450°F)

TAMANHO DA VÁLVULA	TAMANHO DA HASTE	MATERIAL DO FOLE	CAMADAS	PRESSÃO MÁX. PERMITIDO NO FOLE ⁽¹⁾	TEMPERATURA DO PROCESSO		Nº DE CICLOS DO FOLE (50% do Curso [25 - 75% do deslocamento])
					°C	°F	
DN 15 - 50 (NPS 1/2 a 2)	10 mm	1.4571 (316Ti)	2	29,8 bar (430 psig)	232	450	410.000
		N10276	3	47,2 bar (685 psig)	232	450	560.000
DN 80 - 100 (NPS 3 a 4)	14 mm	1.4571 (316Ti)	2	33,5 bar (485 psig)	232	450	390.000
		N10276	2	47,2 bar (685 psig)	232	450	550.000

1. A queda de pressão máxima permitida da válvula pode ser limitada pelo tamanho e material. Consulte o boletim Fisher 51.1:GX (S1) ([D103209X012](#)) para obter informações adicionais.

Tabela 20. Nº de ciclos estimado do Fole na Pressão Máximo Permitido a 371°C (700°F)

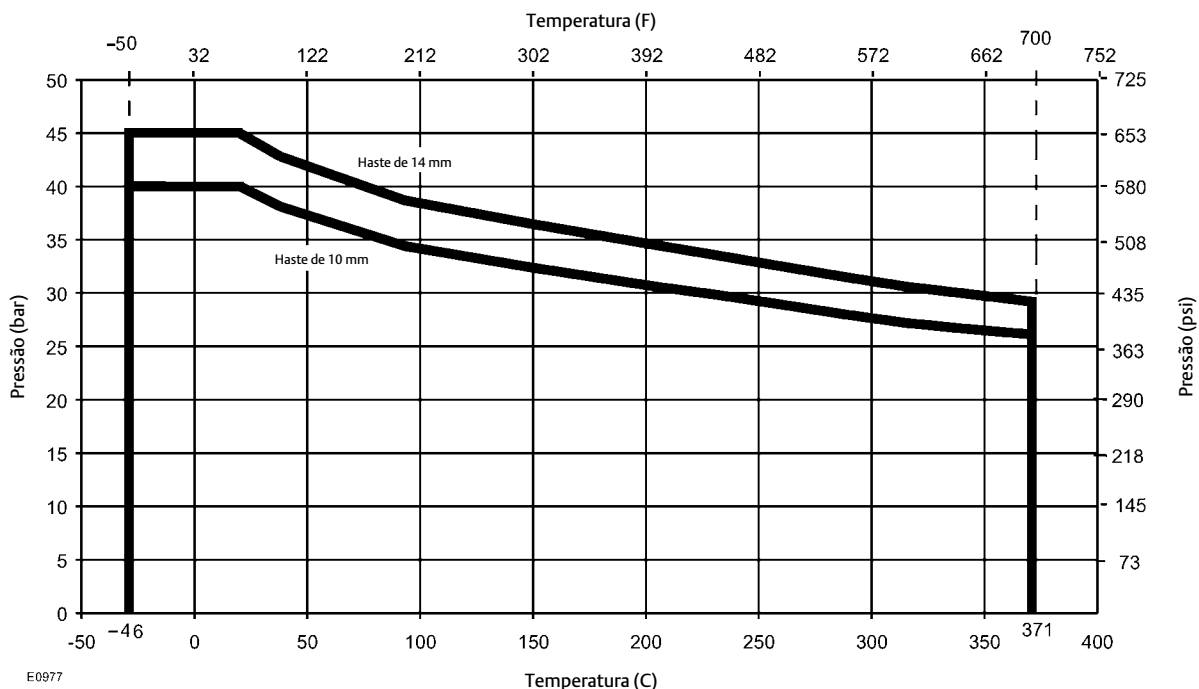
TAMANHO DA VÁLVULA	TAMANHO DA HASTE	MATERIAL DO FOLE	CAMADAS	PRESSÃO MÁX. PERMITIDO NO FOLE	TEMPERATURA DO PROCESSO		Nº DE CICLOS DO FOLE (50% do Curso [25 - 75% do deslocamento])
					°C	°F	
DN 15 - 50 (NPS 1/2 a 2)	10 mm	1.4571 (316Ti)	2	26,1 bar (380 psig)	371	700	250.000
		N10276	3	39,3 bar (570 psig)	371	700	430.000
DN 80 - 100 (NPS 3 a 4)	14 mm	1.4571 (316Ti)	2	29,3 bar (425 psig)	371	700	240.000
		N10276	2	39,3 bar (570 psig)	371	700	430.000

Pressão do fole - Fixas de temperatura

Consulte a figura 16.

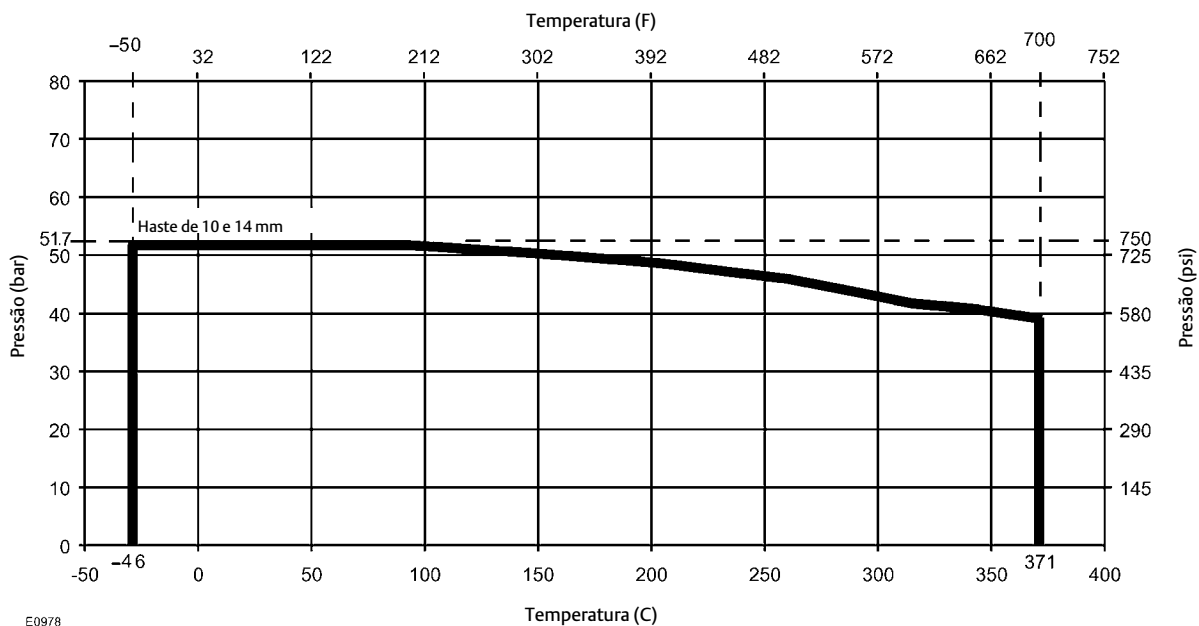
Figura 16. Pressão do fole - Fixas de temperatura

Escala de Pressão - Temperatura para Foles em 1.4571 (316Ti)



E0977

Escala de Pressão - Temperatura para Foles N10276



E0978

Pesos e dimensões do conjunto válvula-atuador

Consulte a figura 17 e a tabela 21.

Figura 17. Dimensões da válvula GX da Fisher (consulte também a tabela 21)

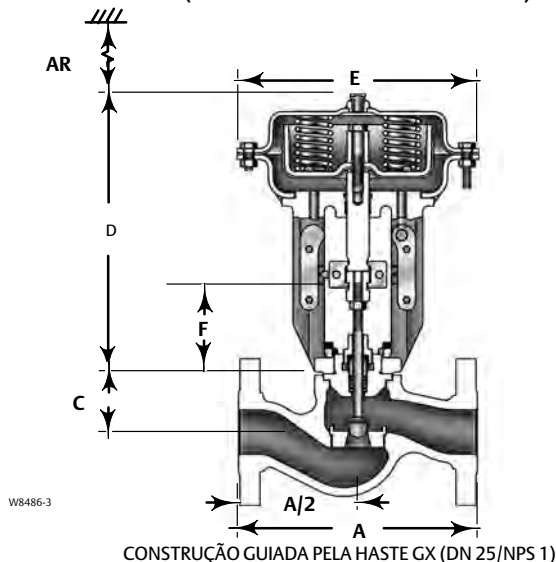
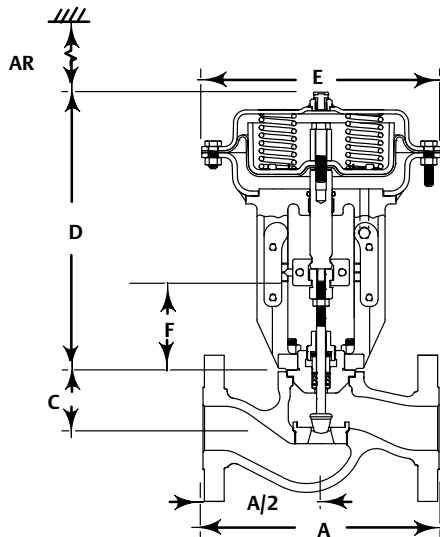


Tabela 21. Dimensões e pesos do GX da Fisher

TAMANHO DA VÁLVULA	DIÂM. DA PORTA	TAMANHO DO ATUADOR	A			C		D		E Diâm. da Tampa	F (AR) Altura para Remoção ⁽³⁾	PESO TOTAL	
			PN10/16 e PN25/40	CL150	CL300	Castelo padrão	Castelo Estendido ou Fole	Altura do atuador (Castelo padrão)	Altura do Atuador (Estendido ou Castelo com fole)			Com Castelo padrão	Com Castelo Estendido ou Fole
	mm		mm	mm	mm	mm	mm	mm	mm	mm	mm	kg	kg
DN 15/ NPS 1/2	4,8, 9,5	225	130	184	190	66	304	313	313	270	115	21	25
DN 20/ NPS 3/4	4,8, 9,5, 14	225	150	184	194	66	304	313	313	270	115	22	26
DN 25/ NPS 1	4,8, 9,5, 14, 22	225	160	184	197	58	296	313	313	270	115	22	26
DN 40/ NPS 1-1/2	14, 22, 36	225	200	222	235	62	300	313	313	270	115	25	29
	36	750	200	222	235	62	300	342	342	430	115	52	56
DN 50/ NPS 2	22, 36, 46	225	230	254	267	68	306	313	313	270	115	29	33
	36, 46	750	230	254	267	68	306	342	342	430	115	56	60
DN 80/ NPS 3	36, 46	750	310	298	318	105	373	375	375	430	125	79	88
	70 ⁽¹⁾ 70	750 750	310 310	298 298	318 318	105 105	373 ⁽⁴⁾ 373	375 395	375 395	430 430	125 125	81 83	90 92
DN 100/ NPS 4	46	750	350	352	368	121	393	379	375	430	130	98	109
	70	750	350	352	368	121	393	399	395	430	130	101	111
	90 ⁽²⁾ 90 ⁽¹⁾	750	350	352	368	121	393 ⁽⁴⁾	379	375	430	130	105	115
	90	750	350	352	368	121	393	399	395	430	130	101	111
DN 150/ NPS 6	136	1200	480	451	473	189	---	559	---	566	224	235	---
	136 ⁽¹⁾	1200	480	451	473	200	---	559	---	566	210	247	---
	136 ⁽⁵⁾	1200	480	451	473	230	---	589	---	566	240	247	---

1. Design do internos balanceados.
 2. Plug balanceado com sede reduzida.
 3. Folga exigida para remover o acionador do corpo da válvula instalado.
 4. Os castelos com fole estão disponíveis para essas estruturas. Entretanto, os castelos estendidos não estão disponíveis com o internos balanceados devido às limitações de temperatura das vedações do trim.
 5. Serviços intensos.

Figura 18. Dimensões Frontais Longas da Fisher GX (consulte também a tabela 22)



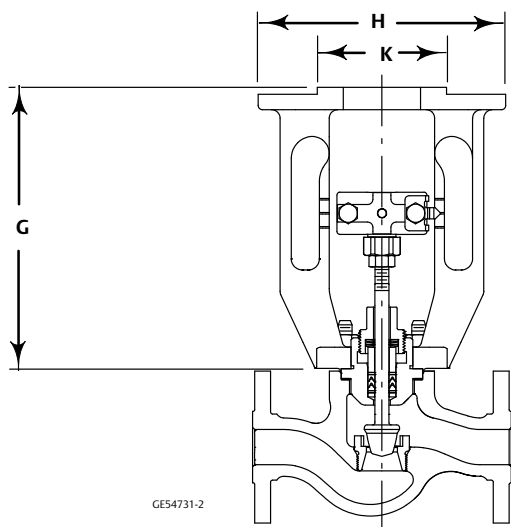
CE03755_4_3

Tabela 22. Dimensões Frontais Longas e Pesos da Fisher GX

TAMANHO DA VÁLVULA	DIÂM DA ENTRADA	TAMANHO DO ATUADOR	A		C		D		E Diâm. da Tampa	F (AR) Altura para Remoção ⁽¹⁾	PESO TOTAL	
			Longo CL150	Longo CL300	Cobertura Padrão	Cobertura Estendida ou com Foles	Altura do Atuador (Cobertura Padrão)	Altura do Atuador (Estendido ou Cobertura com Foles)			Com Cobertura Padrão	Com Cobertura Estendida ou com Foles
			mm	mm	mm	mm	mm	mm			kg	kg
DN 25/ NPS 1	4.8	225	216	216	58	296	313	313	270	115	22	26
	9.5	225	216	216	58	296	313	313	270	115	22	26
	14	225	216	216	58	296	313	313	270	115	22	26
	22	225	216	216	58	296	313	313	270	115	22	26
DN 40/ NPS 1-1/2	14	225	241,3	241,3	62	300	313	313	270	115	25	29
	22	225	241,3	241,3	62	300	313	313	270	115	25	29
	36	750	241,3	241,3	62	300	342	342	430	115	52	56
DN 50/ NPS 2	22	225	292,1	292,1	68	306	313	313	270	115	30	34
	36	750	292,1	292,1	68	306	342	342	430	115	57	61
	46	750	292,1	292,1	68	306	342	342	430	115	57	61

1. Folga necessária para a remoção do atuador do corpo da válvula instalada.

Figura 19. Dimensões de montagem do atuador elétrico GX da Fisher (consulte também a tabela 23)



MONTAGEM DO ATUADOR ELÉTRICO GX

Tabela 23. Dimensões de Montagem e Pesos do Atuador Elétrico GX Fisher

TAMANHO DA VÁLVULA	DIÂMETRO DA ENTRADA	G	H	K	PESO DE MONTAGEM DO ATUADOR ELÉTRICO GX	
					Com Castelo Padrão	Com Extensão ou Castelo de Foles
	mm	mm	mm	mm	kg	kg
DN 15/ NPS 1/2	4,8, 9,5	202	170	92	12	16
DN 20/ NPS 3/4	4,8, 9,5, 14	202	170	92	13	17
DN 25/ NPS 1	4,8, 9,5, 14, 22	202	170	92	13	17
DN 40/ NPS 1-1/2	14, 22, 36	202	170	92	16	20
	36				15	19
DN 50/ NPS 2	22, 36, 46	202	170	92	20	24
	36, 46				19	23
DN 80/ NPS 3	36, 46	222	170	92	42	51
	70 ⁽¹⁾				44	53
DN 100/ NPS 4	70	226	170	92	43	52
	46				61	72
	70				61	71
	90 ⁽²⁾				65	75
	90 ⁽¹⁾				64	74
	90					

1. Desenho de internos balanceados.
2. Internos balanceados com obturador de capacidade reduzida.
3. Serviço intenso.

Tabela 24. Guia para Seleção do Posicionador

Tipo	I/P Digital ⁽¹⁾	I/P ⁽²⁾	P/P ⁽³⁾	Segurança intrínseca ⁽⁴⁾	À prova de fogo/ À prova de explosões ⁽⁴⁾	Não acendível ⁽⁴⁾
DVC2000	X			X		X
DVC6200	X			X	X	X
3661		X		X		X
3660			X			

1. I/P Digital - microprocessador baseado em eletropneumático com comunicação HART.
2. I/P - eletropneumático
3. P/P - pneumático
4. Consulte o boletim 9.2:001 (D103222X012) da Fisher para detalhes de classificação de áreas perigosas do instrumento.

Acessórios do atuador GX da Fisher

O GX está disponível com diversos modelos de posicionadores pneumático (P/P), eletropneumático (I/P) e posicionadores de válvula digitais, bem como interruptores de limite e solenoides. A tabela 24 fornece as informações básicas dos posicionadores oferecidos com o atuador GX.

Controlador de válvula digital FIELDVUE DVC2000 da Fisher

O controlador de válvula digital DVC2000 (figura 20) é fácil de usar, compacto e projetado para a válvula de controle GX. Ele converte um sinal de entrada de 4-20 mA em um sinal de saída pneumático, que alimenta o atuador da válvula de controle. A configuração do instrumento é realizada pelo botão de pressão e pela interface LCD. Essa interface é protegida do meio ambiente dentro de um invólucro IP66. A interface local pode ser configurada em vários idiomas, incluindo: alemão, francês, italiano, espanhol, chinês, japonês, português, russo, polonês, tcheco, árabe e inglês. Além disso, a comunicação HART® é suportada pela ligação dos fios de 4-20 mA.

O DVC2000 foi projetado para ser montado integralmente no atuador GX, eliminando a necessidade de suportes de montagem. O DVC2000 é montado diretamente na interface da lateral do atuador em uma montagem de três pontos segura. Uma passagem interna dentro do yoke do atuador transmite o sinal pneumático à cabeça do atuador, eliminando a necessidade de tubulação externa (na configuração ar-para-abrir).

Figure 20. Controlador de válvula digital FIELDVUE DVC2000 da Fisher



W8755-3

O sistema de realimentação da posição sem contato de alto desempenho elimina o contato físico entre a haste da válvula e o controlador digital da válvula ou instrumento. Não há peças que possam se desgastar, por isso a vida útil é maximizada. Além disso, a eliminação de alavancas e contatos reduz o número de peças de montagem e a complexidade da montagem. A substituição e manutenção do controlador de válvula digital ou do instrumento são simplificadas pois as peças de realimentação permanecem conectadas ao atuador.

O DVC2000 está disponível com um módulo opcional que inclui dois (2) interruptores de limite integrais e um transmissor da posição da haste. As chaves de limite são configuradas para a indicação da válvula aberta/fechada. O transmissor de posição fornece um sinal de 4 - 20 mA para a verificação de realimentação da posição. Como componente integral do instrumento, este módulo opcional elimina a necessidade de interruptores externos e transmissores de difícil montagem.

Projetado para atender à classificação de segurança intrínseca e não acendível, este instrumento propicia funcionalidade e alto desempenho em um pequeno pacote.

Instrumentos e Posicionadores Opcionais

Controlador de Válvula Digital FIELDVUE DVC6200 da Fisher

O controlador de válvula digital modelo DVC6200 é um instrumento de comunicação corrente-a-pneumático baseado em microprocessador. Usando o protocolo de comunicação HART ou FOUNDATION™, é possível obter acesso a instrumento, válvula e condições de processo essenciais. Quando usado com o Software ValveLink™, os testes de diagnóstico da válvula podem ser executados enquanto a válvula está em operação para avisá-lo do desempenho de todo o conjunto da válvula de controle. Projetado para atender a uma ampla gama de classificações de área, este instrumento oferece funcionalidade máxima para melhorar o desempenho do processo. (Consulte a figura 21 e a tabela 24.)

Posicionadores de Válvula 3660 e 3661 da Fisher

Os posicionadores do modelo 3660 pneumático e modelo 3661 eletropneumático são resistentes, precisos e com baixo consumo de ar quando em estado estacionário. Projetados para atender às exigências intrínsecas de segurança, esses posicionadores oferecem funcionalidade simples em um pequeno pacote. (Consulte a figura 22 e a tabela 24.)

Figura 21. Controlador de Válvula Digital FIELDVUE DVC6200 da Fisher



W9713

Figura 22. Válvula GX com Posicionador modelo 3660 ou 3661 da Fisher, montagem NAMUR (IEC 60534-6-1)



W8590

Volantes manuais

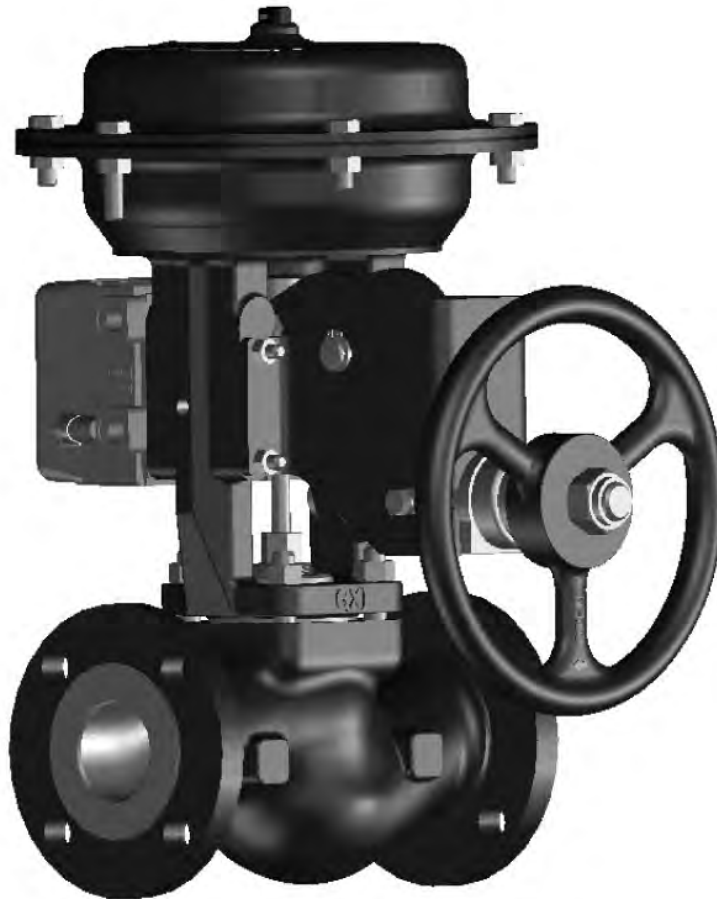
O GX está disponível com opção para volante manual lateral, opcional (consulte a figura 23). Esses volantes propiciam um método robusto de operação manual da válvula em uma emergência ou mediante perda de ar do instrumento.

O volante GX irá acionar a válvula em um curso de até

20 mm, e está disponível nos atuadores de tamanhos 225 e 750. As dimensões são fornecidas na figura 24 e tabela 25.

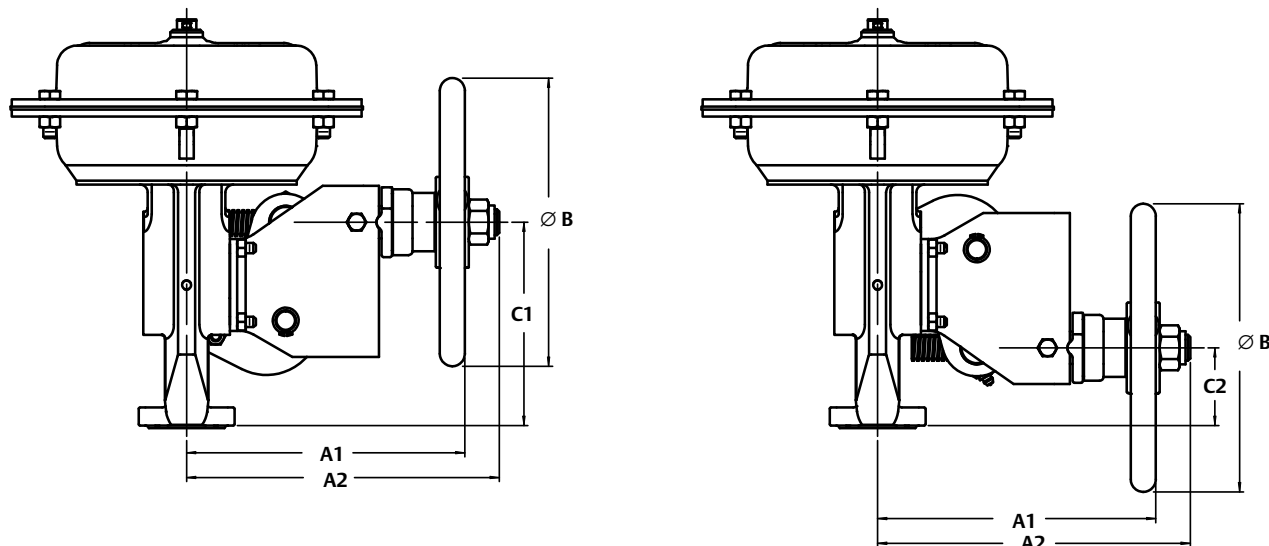
Quando montado a um atuador fail-up, girar o volante no sentido horário move a haste para baixo. Quando montado em um adaptador fail-down, girar o volante no sentido anti-horário faz a haste se mover para cima. O desengate do volante para permitir a operação automática é feito girando o volante no sentido anti-horário.

Figura 23. Sistema de válvula de controle e atuador GX com volante manual da Fisher



W9025

Figura 24. Dimensões do GX com volante da Fisher (consulte também a tabela 25)



E0975

Tabela 25. Dimensões e pesos do GX com volante da Fisher

TAMANHO DA VÁLVULA		TAMANHO DO ATUADOR	CURSO DA VÁLVULA mm	PESO DO VOLANTE kg	A1 mm	A2 mm	B mm	C1 ⁽¹⁾ mm	C2 ⁽²⁾ mm
EN	ASME NPS								
DN 15	1/2	225	20	5,6	215	242	223	159	60
DN 20	3/4	225	20	5,6	215	242	223	159	60
DN 25	1	225	20	5,6	215	242	223	159	60
DN 40	1-1/2	225	20	5,6	215	242	223	159	60
		750	20	12,2	293	317	356	159	60
DN 50	2	225	20	5,6	215	242	223	159	60
		750	20	12,2	293	317	356	159	60
DN 80	3	750	20	12,2	293	317	356	169	70
DN 100	4	750	20	12,2	293	317	356	173	74
DN 150	6	1200	Entre em contato com o escritório de vendas da Emerson para obter informações.						

1. C1 é fail-down.
2. C2 é fail-up.

A Emerson, a Emerson Automation Solutions ou qualquer uma de suas entidades afiliadas não assumem qualquer responsabilidade pela seleção, utilização e manutenção de quaisquer produtos. A responsabilidade pela seleção, uso e manutenção adequados de qualquer produto permanece exclusivamente sendo do comprador e do usuário final.

Fisher, FIELDVUE, ENVIRO-SEAL, Cavitol, ValveLink, e Whisper Trim são marcas de propriedade de uma das companhias na unidade comercial Emerson Automation Solutions da Emerson Electric Co. Emerson Automation Solutions, Emerson e o logotipo da Emerson são marcas comerciais e marcas de serviços da Emerson Electric Co. Todas as outras marcas pertencem aos respectivos proprietários.

O conteúdo desta publicação é apresentado apenas para efeito de informação, e embora todos os esforços tenham sido feitos para assegurar a sua precisão, este não deve ser entendido como garantia, expressa ou implícita, relativamente aos produtos ou serviços descritos aqui ou à sua utilização ou aplicação. Todas as vendas são regulamentadas por nossos termos e Condições, que se encontram disponíveis mediante solicitação. Reservamo-nos o direito de modificar ou melhorar os projetos ou especificações de tais produtos a qualquer momento, sem prévio aviso.

Emerson Automation Solutions
Marshalltown, Iowa 50158 USA
Sorocaba, 18087 Brazil
Cernay, 68700 France
Dubai, United Arab Emirates
Singapore 128461 Singapore

www.Fisher.com

