

Sistema de válvula de control y actuador GX de Fisher™

El GX de Fisher es un sistema compacto y tecnológicamente avanzado de válvula de control y actuador, creado para controlar una amplia variedad de líquidos, gases y vapores de proceso.

El GX es resistente, fiable y fácil de seleccionar. No requiere el dimensionamiento del actuador, porque su selección es automática una vez que se ha seleccionado la construcción del cuerpo de la válvula.

Un diseño optimizado reduce la complejidad y el número de componentes, reduciéndose así el coste de mantenimiento.

El sistema GX cumple los requisitos de las normas EN y ASME. Está disponible con un paquete completo de accesorios que incluye los controladores de válvula digitales integrados Fisher FIELDVUE™ DVC2000 y FIELDVUE DVC6200.

Características

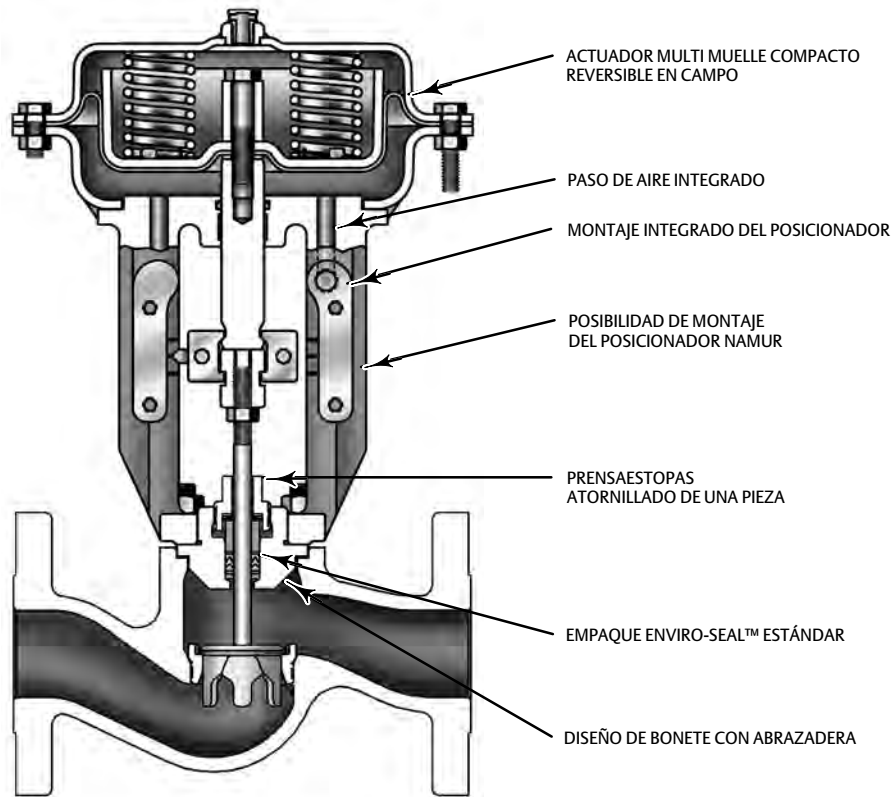
- Fácil de dimensionar y seleccionar
- No necesita dimensionamiento del actuador: la selección es automática
- Actuador optimizado que permite una amplia gama de suministros de aire
- Diseñado para facilitar el mantenimiento
- Máxima intercambiabilidad de partes entre tamaños
- Internos sustituibles
- Bajo coste de usuario
- Diseño robusto y de perfil bajo
- Compacto actuador neumático multirresorte
- Disponible con controlador de válvula digital DVC2000 o DVC6200 integrado y de fácil calibración



W8861-2 **Válvula de control Fisher GX, actuador y controlador de válvulas digitales FIELDVUE DVC2000**

- Tamaños de cuerpo de válvula DN 15 a DN 150 (1/2 - 6 NPS)
- Clasificaciones de presión PN 10-40, CL150 y 300
- Diseño de alta capacidad
- El diseño de paso del fluido a través del cuerpo está optimizado para mejorar la estabilidad del caudal
- Toda una variedad de materiales, incluso aleaciones
- Capacidades de cierre: Clase II, IV, V y VI
- Capacidad de elección de rango 50:1 (igual porcentaje)
- Juntas de expansión metálicas opcionales
- Montaje ISO 5210 F7 disponible para su uso con actuadores eléctricos

Figura 1. Conjunto de válvula de control GX de Fisher con obturador contorneado guiado por puerto (puertos de 36 - 136 mm)



Sistema optimizado de válvula y actuador: La sencillez y la facilidad de selección del producto son el fundamento del sistema GX. El sistema GX, montado con un posicionador digital o analógico, ofrece control de gran rendimiento en una extensa gama de aplicaciones de proceso.

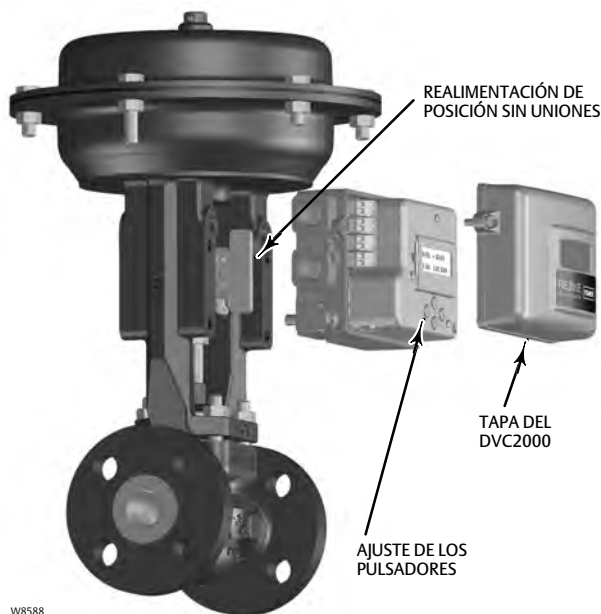
Diseño compacto del actuador: El sistema GX utiliza un actuador multiresorte compacto. El GX se ha optimizado para eliminar los complicados procedimientos de dimensionamiento del actuador: una vez seleccionados el cuerpo de la válvula, el tamaño del puerto y la presión del suministro de aire, el tamaño del actuador es fijo.

Diseño modular: La arquitectura del diseño se ha optimizado a fin de utilizar la cantidad máxima posible de piezas comunes para todos los tamaños. El vástago del actuador y el conector del vástago sirven para todos los tamaños del sistema GX. El actuador GX utiliza en total cinco resortes diferentes para todos los tamaños de válvula. Estos conjuntos de resortes se han optimizado para permitir la máxima cobertura de aplicaciones. Los conjuntos tapón/vástago y de empaque ENVIRO-SEAL también sirven para varios tamaños.

Índice

Características	1	Montaje GX ISO 5210 para actuador eléctrico	17
Principio operativo	4	Bonete de extensión con fuelle	17
Válvula de control GX de Fisher	6	Actuador: pesos y dimensiones	22
Especificaciones de la válvula de control GX		Accesorios del actuador GX de Fisher	25
de Fisher y materiales de construcción	7	Controlador de válvula digital Fisher	
GX Cavitrol™ III para DN 25 (NPS 1) a DN 50 (NPS 2) ...	15	FIELDVUE DVC2000	25
GX Whisper Trim™ III para DN 80 (NPS 3) a		Posicionadores e instrumentos opcionales	26
DN 150 (NPS 6)	15	Volantes manuales	27
El actuador de diafragma GX de Fisher	16		

Figura 2. Controlador de válvula digital
Fisher GX y DVC2000



Bajos costes durante su vida útil: La simplificación del producto, la reducción del número de piezas y su idoneidad para tamaños diversos permiten reducir el inventario y los costes de mantenimiento.

Control estable del flujo: El diseño aplicado a la cavidad de flujo del cuerpo de la válvula GX estabiliza el flujo y reduce las variaciones del proceso.

Requerimientos de emisiones: Los sistemas de empaque ENVIRO-SEAL permiten un mejor cierre del vástago para evitar el escape de fluido valioso o peligroso del proceso. El GX se entrega en forma estándar con empaque ENVIRO-SEAL de PTFE. Para aplicaciones que rebasan 232°C (450°F), se tienen disponibles un empaque ULF ENVIRO-SEAL de grafito y bonetes de extensión.

Fácil mantenimiento: El sencillo diseño de anillo de asiento atornillado, con obturador y vástago de una sola pieza, facilita el mantenimiento. La simplicidad del diseño y las numerosas piezas comunes permiten reducir las existencias de repuestos. Los controladores de válvula digitales integrados DVC2000 y DVC6200 permiten retirar fácilmente el instrumento sin necesidad de desconectar o sustituir tuberías (construcción de fallo descendente).

Figura 3. Válvula criogénica GX de Fisher



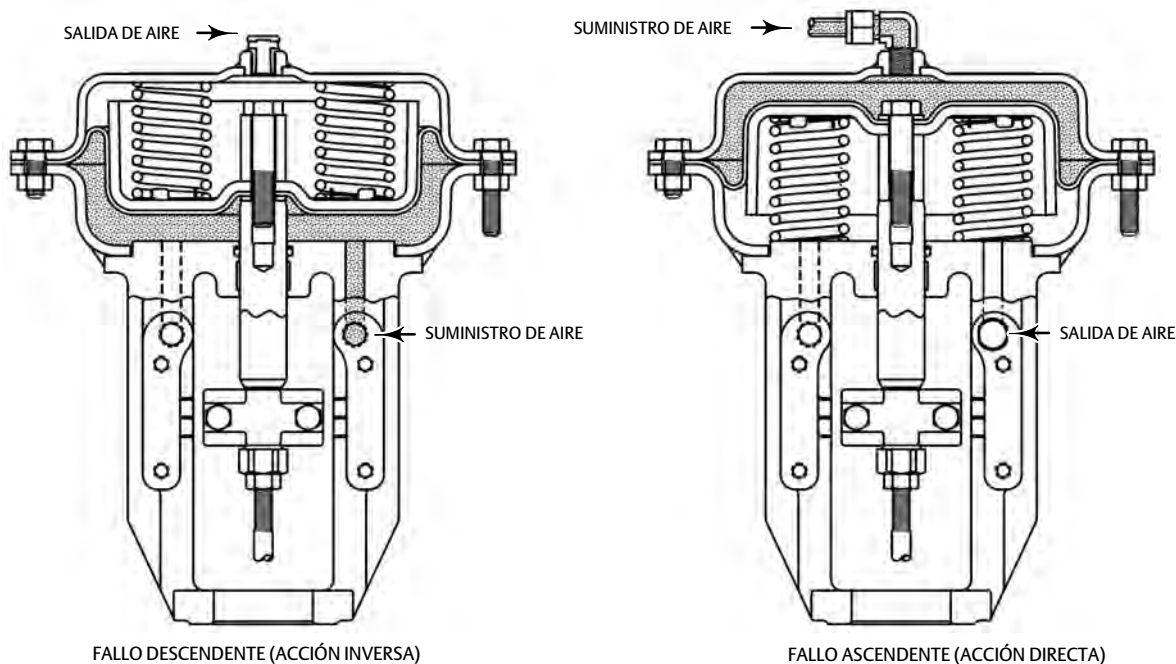
Larga duración: Las construcciones de las válvulas de aleación y los materiales de internos endurecidos del sistema GX alargan la duración de los cuerpos de las válvulas, los bonetes y los internos.

Baja temperatura ambiente: Para funcionamiento a una temperatura ambiente de hasta -60 °C (-76 °F). Esta construcción es adecuada para regiones de clima frío y cumple con la norma GOST 15150. Volante opcional de montaje lateral; uso no recomendado cuando la temperatura ambiente es inferior a -50 °C (-58 °F).

Oferta criogénica: El sistema GX está disponible en una construcción para bajas temperaturas (ver la figura 3). Su diseño compacto mantiene el elevado rendimiento en aplicaciones a baja temperatura y minimiza el tamaño total del envolvente.

Oferta de grandes dimensiones entre caras: El GX está disponible en versión ISA-S75.08.07 de grandes dimensiones entre caras para DN25 a 50 (NPS 1 a 2). Todas las válvulas de control GX tienen bridas integradas, proporcionando reemplazo para bridas separables y otras válvulas de dimensiones grandes entre caras.

Figura 4. Principio operativo del sistema Fisher GX -- Suministro de aire del actuador



Controlador de válvula digital: El sistema GX está disponible con el controlador de válvula digital DVC2000. El DVC2000 es compacto, de uso sencillo, y está diseñado para facilitar su montaje. Convierte una señal de entrada de 4-20 mA en una señal de salida neumática que alimenta el actuador de la válvula de control. El instrumento se configura mediante una interfaz con pulsadores y pantalla LCD. Esta interfaz queda protegida del entorno en el interior de una carcasa hermética. La interfaz admite los idiomas alemán, francés, italiano, español, chino, japonés, portugués, ruso, polaco, checo, árabe e inglés.

La seguridad intrínseca y la construcción no inflamable van respaldadas por las normas CSA, FM, ATEX e IEC. Un módulo opcional aporta finales de carrera integrados y un transmisor de posición.

Montaje integrado: Los controladores de válvula digitales DVC2000 y DVC6200 se integran al actuador GX, eliminando así la necesidad de soportes de montaje. El DVC2000 transmite una señal neumática a la caja del actuador a través de un pasaje de aire en la pata del yugo, impulsando así la válvula (ver la figura 4). De esta forma, se elimina la necesidad de tuberías entre el posicionador y el actuador en la configuración de fallo descendente.

Las interfaces de montaje de los controladores DVC2000 y DVC6200 son idénticas en ambos lados del yugo del actuador para tamaños de cuerpo de válvula entre DN 15 y DN 100 (NPS 1/2 a 4). Este diseño simétrico permite trasladar fácilmente el DVC2000 desde un lado de la válvula

al otro, sin necesidad de girar el actuador. El yugo del tamaño DN 150 (NPS 6) no es simétrico.

Realimentación sin varillaje: Los controladores de válvula digitales DVC2000 y DVC6200 ofrecen de manera estándar un sistema de realimentación de posición de la válvula sin contacto. Se trata de un auténtico diseño sin varillaje que no utiliza palancas ni piezas en contacto entre el posicionador y el vástago de la válvula.

Selección de accesorios adicionales: El sistema GX puede solicitarse con una diversidad de posicionadores digitales o analógicos, aparte de DVC2000 o DVC6200, así como interruptores de final de carrera y solenoide. El actuador también es compatible con la norma de montaje de posicionadores IEC 60534-6-1 (NAMUR).

Principio operativo

Suministro de aire integrado: Cuando va equipado con el controlador de válvula digital DVC2000, el GX utiliza un sistema integrado de suministro de aire al actuador. En la construcción de fallo descendente, se suministra aire a la caja del actuador inferior a través de un puerto situado en la parte frontal del yugo del actuador; no hacen falta tuberías. En la configuración de fallo ascendente, el aire se suministra a la caja superior mediante tuberías.

Figura 5. Válvula de control GX de Fisher con construcción de internos de asiento blando típico (DN 25 a 150 y NPS 1 a 6, tamaños de puerto de 22 - 136 mm)

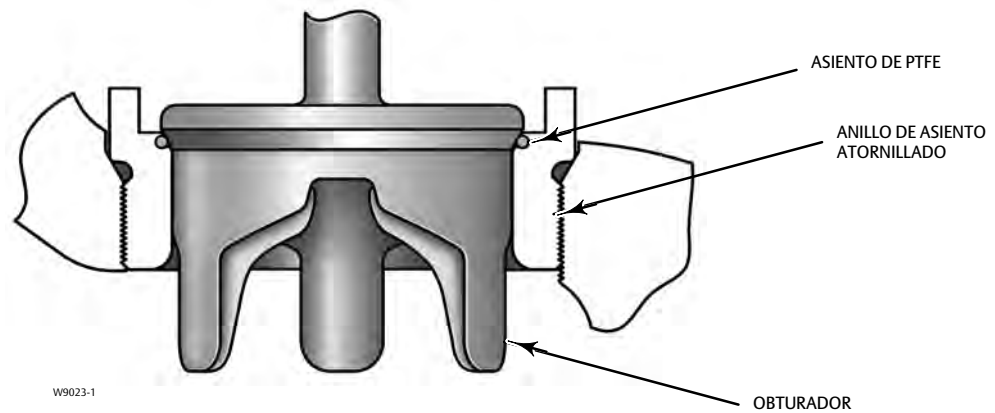


Figura 6. Válvula de control GX de Fisher con obturador guiado por puerto (DN 40 a 150 y NPS 1-1/2 a 6, tamaños de puerto de 36 - 136 mm)

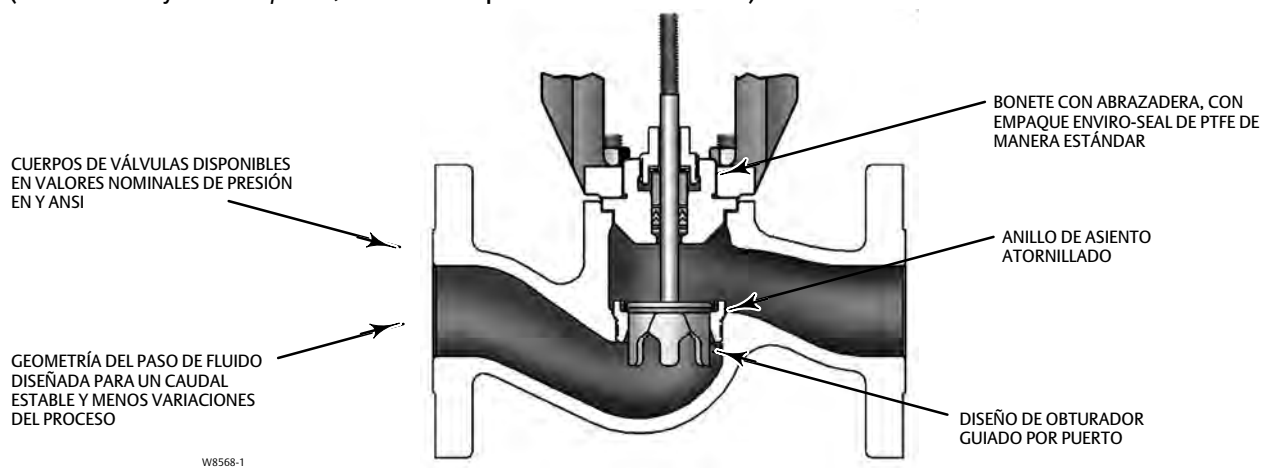


Figura 7. Válvula de control GX de Fisher con internos equilibrados (DN 80 a 150 y NPS 3 a 6, solo tamaños de puerto de 70, 90 y 136 mm)

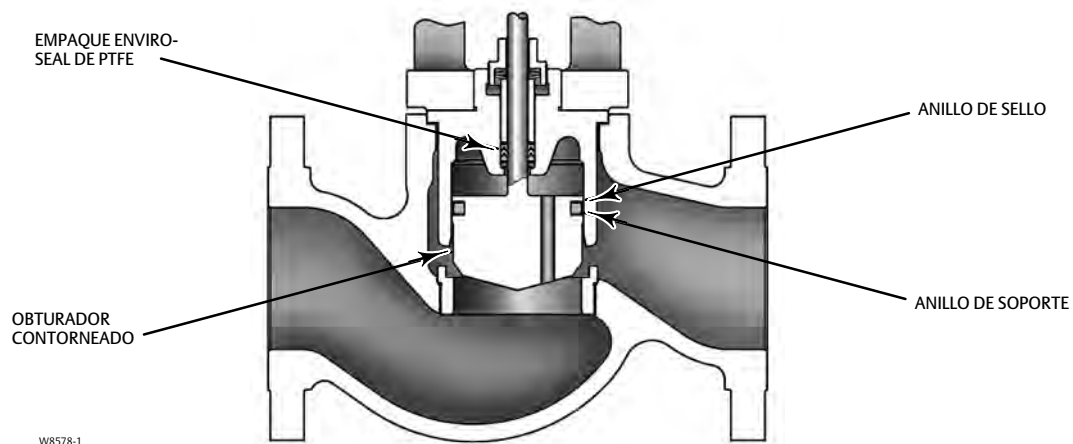
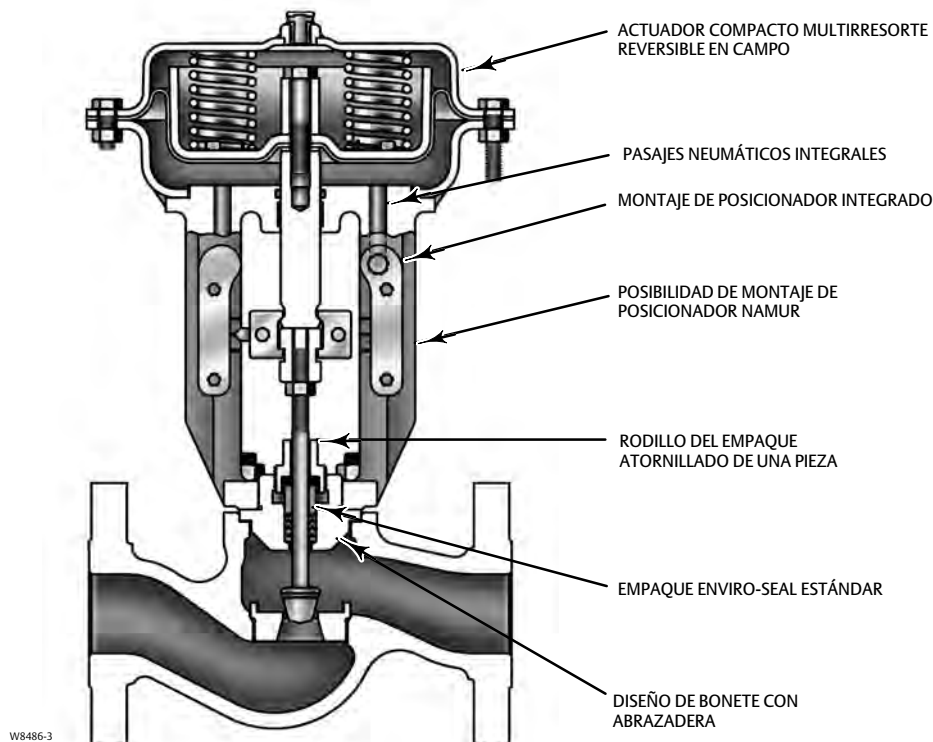


Figura 8. Conjunto de válvula de control GX de Fisher con obturador contorneado guiado por vástago (tamaño DN 25 y NPS 1)



Válvula de control Fisher GX

La GX es una válvula tipo globo de un solo puerto y caudal ascendente, que ofrece guía por puerto (figura 1), guía por vástago (figura 8) e internos equilibrados con un anillo de asiento atornillado (ver en la tabla 1 una descripción de los tipos de internos disponibles). Cada tamaño de válvula ofrece un diseño de obturador desequilibrado, que elimina espacios muertos en los que podría producirse la polimerización del fluido. Aunque el actuador GX optimizado permite una amplia utilización de internos desequilibrados, se dispone de un diseño de obturador equilibrado para aplicaciones de caída de presión mayores, en tamaños DN 80, 100 y 150 (NPS 3, 4 y 6).

El sistema GX incorpora un bonete con abrazadera y un empaque atornillado de fácil ajuste (ver la figura 1). El obturador y vástago es un robusto conjunto soldado enterizo.

La construcción estándar incorpora asientos metal-metal, con opción de asiento blando de PTFE para cierre Clase VI (ver la figura 5). El cierre Clase V está disponible con internos metálicos. Dispone también de internos estilizados.

Dispone de características lineal y de igual porcentaje para asiento completo e internos restringidos. El Micro-Flow está disponible para aplicaciones que requieran capacidad de control de bajo caudal.

Los materiales normales del cuerpo de la válvula son acero al carbono y acero inoxidable. Se dispone de materiales de aleación para tamaños de cuerpo de válvula DN 15 a DN 100 (NPS 1/2 a 4) en aplicaciones corrosivas.

Especificaciones de la válvula de control GX de Fisher y materiales de construcción

Ver las tablas 1 y 2.

Tabla 1. Especificaciones de la válvula GX de Fisher

Especificaciones	EN	ASME
Tamaño del cuerpo de la válvula	DN 15, 20, 25, 40, 50, 80, 100, 150	NPS 1/2, 3/4, 1, 1-1/2, 2, 3, 4, 6
Valores de presión	PN 10 / 16 / 25 / 40 según EN 1092-1	CL150 / 300 según ASME B16.34
Conexiones finales	Cara elevada con brida según EN 1092-1	Cara elevada con brida según ASME B16.5
Materiales del cuerpo / bonete de la válvula	Acero 1.0619	Acero ASME SA216 WCC
	Acero inoxidable 1.4409	Acero inoxidable ASME SA351 CF3M
	CW2M (solo tamaños DN 25 a DN 100)	CW2M (solo de NPS 1 a 4)
	ASME SA352 LCC	ASME SA352 LCC
	ASTM A990 CN3MCu/ASME SA351 CN7M (Alloy 20 fundido) (solo tamaños DN 25 a DN 100)	ASTM A990 CN3MCu/ASME SA351 CN7M (Alloy 20 fundido) (solo NPS 1 a 4)
	Acero inoxidable dúplex CD3MN (solo tamaños DN 25 a DN 100)	Acero inoxidable dúplex CD3MN (solo NPS 1 a 4)
	Acero inoxidable 304L CF3 (solo tamaños DN 25 a DN 100)	Acero inoxidable 304L CF3 (solo NPS 1 a NPS 4)
	---	M35-2 (solo NPS 1 a NPS 4)
Dimensiones entre caras	De conformidad con EN 558-1, serie 1	De conformidad con ANSI/ISA 75.08.01
Grandes dimensiones entre caras	---	De conformidad con ANSI/ISA 75.08.07
Cierre según IEC 60534-4 y ANSI/FCI 70-2	Asiento metálico Clase IV (estándar), Clase II (opcional)	
	Asiento metálico - Clase V (opcional)	
	Asiento de PTFE - Clase VI (opcional) ⁽¹⁾	
Dirección del flujo	Flujo ascendente (jaula Cavitrol III, flujo descendente)	
Características del control del flujo	Igual porcentaje y lineal	
Coefficientes de caudal	Ver el catálogo 12 de Fisher	
Estilo de internos	Diámetros de orificios	Descripción de estilo de internos
	4,8 mm	Interno Micro-Flow (desequilibrado)
	9,5, 14 y 22 mm	Guiado por el vástago con obturador contorneado (desequilibrado) o guiado por orificio con internos Cavitrol III (desequilibrado)
	36 y 46 mm	Obturador guiado por orificio (desequilibrado)
	70, 90 y 136 mm	Internos equilibrados con obturador parabólico o con obturador desequilibrado guiado por orificio
Volante	Disponible como opción	
Tope de carrera	Disponible como opción	

1. Para orificios de 4,8 a 14 mm, el cierre clase VI se consigue sin asiento de PTFE.

Tabla 2. Materiales (Otros componentes de la válvula)

Componente	Material	
Prensaestopas	Atornillada S21800 SST	
Cuerpo / tapa pernos y tuercas	Pernos SA193-B7 / Tuercas SA194-2H con recubrimiento de NCF2 para acero al carbono y acero inoxidable	
	DN 15 - DN 100: S20910 (XM19) para Alloy (Standard) y conjunto en acero inoxidable (opcional) DN 150: Pernos SA193-B7M / Tuercas SA194-2HM con recubrimiento de NCF2 (opcional)	
Empaquetadura	Anillo en V de PTFE ENVIRO-SEAL con carga dinámica (estándar) con resortes Belleville N07718	
	Grafito ULF ENVIRO-SEAL de carga dinámica (opcional) con resortes Belleville N07718	
Junta de la tapa	DN 15 - DN 150: Grafito laminado (Graphoil)	
	DN 15 - DN 100: Hastelloy C encapsulado en PTFE N10276 (opcional) Aplicable desde -46 a 232 °C (-50 a 450 °F) (Puede ser preferible cuando el material de la junta estándar en graphoil no sea compatible con el fluido de proceso)	
Construcción NACE MR0175/ISO15156 ⁽¹⁾ y NACE MR0103	DN 15 - DN 100	Cuerpos de válvula y bonetes de acero inoxidable o acero al carbono
		SA193-B7 Espárragos/SA194-2H Tuercas con NCF2 recubrimiento (S20910 SST opcional) tornillos del cuerpo, bonete
		Empaque estándar de PTFE ENVIRO-SEAL con carga dinámica
	DN 150	S31603/CoCr-A obturador, S20910 vástago, y S31603/CoCr-A anillo asiento
Internos equilibrados (tamaños DN 80, 100 y 150 / NPS 3, 4 y 6)	Anillos de soporte	SA193-B7M Espárragos/SA194-2HM tuercas con NCF2 recubrimiento
		Anillo de sello de PTFE con relleno de carbono
		Nitrilo (Estándar) -46 a 82 °C (-50 a 180 °F)
	Propileno Etileno [EPDM] (Opcional): -46 a 232 °C (-50 a 450 °F) en vapor y agua caliente; -46 a 121 °C (-50 a 250 °F) en aire (el EPDM no se recomienda para uso con hidrocarburos)	
FKM (fluorocarbono) (Opcional): -18 a 204 °C (0 a 400 °F) (Aplicable en una gran cantidad de solventes, químicos e hidrocarburos. Evitar su uso con vapor, amoníaco y agua caliente por encima de 82 °C [180 °F])		
Anillo de pistón de grafito sin anillo de respaldo (opcional): de -46 a 593 °C (de -50 a 1100 °F) ⁽²⁾		

1. Es posible que apliquen restricciones ambientales.
2. Limitado a un cierre Clase II con internos estándar.

Tabla 3. Materiales de los internos para diámetros de orificio de 4,8 mm (Micro-Flow trim) (internos no equilibrados)

Construcción del cuerpo de la válvula	Tipo de internos	Vástago	Obturador	Asiento
Acero al carbono (1.0619 / WCC y LCC)	Metal con metal	S31603 endurecido por deformación	R31233	SA351 CF3M
	Superficie dura	S20910	R31233	Asiento de SA351 CF3M / CoCr-A
	Metal con metal	N06022	R31233	CW2M
Acero inoxidable (1.4409 / CF3M)	Metal con metal	S31603 endurecido por deformación	R31233	SA351 CF3M
	Superficie dura	S20910	R31233	Asiento de SA351 CF3M / CoCr-A
	Metal con metal	N06022	R31233	CW2M
Acero al carbono según NACE MR0175/ISO15156 ⁽²⁾ y NACE MR0103 (1.0619 / WCC y LCC)	Superficie dura	S20910	R31233	Asiento de SA351 CF3M / CoCr-A
Acero inoxidable a NACE MR0175/ISO15156 ⁽²⁾ y NACE MR0103 (1.4409 / CF3M)	Superficie dura	S20910	R31233	Asiento de SA351 CF3M / CoCr-A
CW2M y CN3MCu/CN7M ⁽¹⁾	Metal con metal	N06022	R31233	CW2M
Acero inoxidable dúplex (CD3MN) ⁽¹⁾	Metal con metal	S31803 (acero inoxidable dúplex)	R31233	CD3MN (acero inoxidable dúplex)
Acero inoxidable 304L (CF3) ⁽¹⁾	Metal con metal	S31803 (acero inoxidable dúplex)	R31233	CF3 (acero inoxidable 304L)

1. No disponible en tamaños DN 15 y DN 20 (NPS 1/2 y 3/4).
2. Es posible que apliquen restricciones ambientales.

Tabla 4. Materiales de los internos para diámetros de orificio de 9,5 mm y 14 mm (internos no equilibrados)

Construcción del cuerpo de la válvula	Tipo de internos	Vástago	Obturador	Asiento
Acero al carbono (1.0619 / WCC y LCC)	Metal con metal	S31603 endurecido por deformación	S31603	SA351 CF3M
	Superficie dura	S20910	Asiento de S31603 / CoCr-A	Asiento de SA351 CF3M / CoCr-A
	Metal con metal	N06022	N06022	CW2M
Acero inoxidable (1.4409 / CF3M)	Metal con metal	S31603 endurecido por deformación	S31603	SA351 CF3M
	Superficie dura	S20910	Asiento de S31603 / CoCr-A	Asiento de SA351 CF3M / CoCr-A
	Metal con metal	N06022	N06022	CW2M
Acero al carbono según NACE MR0175/ISO15156 ⁽²⁾ y NACE MR0103 (1.0619 / WCC y LCC)	Superficie dura	S20910	Asiento de S31603 / CoCr-A	Asiento de SA351 CF3M / CoCr-A
Acero inoxidable a NACE MR0175/ISO15156 ⁽²⁾ y NACE MR0103 (1.4409 / CF3M)	Superficie dura	S20910	Asiento de S31603 / CoCr-A	Asiento de SA351 CF3M / CoCr-A
CW2M y CN3MCu/CN7M ⁽¹⁾	Metal con metal	N06022	N06022	CW2M
Acero inoxidable dúplex (CD3MN) ⁽¹⁾	Metal con metal	S31803 (acero inoxidable dúplex)	S31803 (acero inoxidable dúplex)	CD3MN (acero inoxidable dúplex)
Acero inoxidable 304L (CF3) ⁽¹⁾	Metal con metal	S31803 (acero inoxidable dúplex)	S30403 (acero inoxidable 304L)	CF3 (acero inoxidable 304L)
M35-2 ⁽¹⁾	Metal con metal	N05500	N05500	N05500
N7M (aleación B2) ⁽¹⁾	Metal con metal	N10675 (aleación B3)	N10675 (aleación B3)	N7M (aleación B2)

1. No disponible en tamaños DN 15 y DN 20 (NPS 1/2 y 3/4).
2. Es posible que apliquen restricciones ambientales.

Tabla 5. Materiales de los internos - Cierres con contorno 22, 36, 46, 70, 90 y 136 mm (internos no equilibrados)

Construcción del cuerpo de la válvula	Tipo de internos	Vástago	Obturador	Asiento
Acero al carbono (1.0619 / WCC y LCC)	Metal con metal	S31603 endurecido por deformación	S31603	SA351 CF3M ⁽³⁾
	Asiento blando	S31603 endurecido por deformación	S31603	Asiento de SA351 CF3M / PTFE ⁽⁴⁾
	Superficie dura/ Whisper Trim III ⁽²⁾	S20910	Asiento de S31603 / CoCr-A	Asiento de SA351 CF3M/CoCr-A (22 mm) Asiento y guía de SA351 CF3M/CoCr-A (>22 mm)
	Internos Cavitrol III	S20910	Asiento de S31603 / CoCr-A	Jaula de S17400
	Metal con metal	N06022	N06022	CW2M ⁽¹⁾
	Asiento blando	N06022	N06022	Asiento de CW2M / PTFE ⁽¹⁾
Acero inoxidable (1.4409 / CF3M)	Metal con metal	S31603 endurecido por deformación	S31603	SA351 CF3M ⁽³⁾
	Asiento blando	S31603 endurecido por deformación	S31603	Asiento de SA351 CF3M / PTFE ⁽⁴⁾
	Superficie dura/ Whisper Trim III ⁽²⁾	S20910	Asiento de S31603 / CoCr-A	Asiento de SA351 CF3M/CoCr-A (22 mm) Asiento y guía de SA351 CF3M/CoCr-A (>22 mm)
	Internos Cavitrol III	S20910	Asiento y guía de S31603/CoCr-A	Jaula de S17400
	Metal con metal	N06022	N06022	CW2M ⁽¹⁾
	Asiento blando	N06022	N06022	Asiento de CW2M / PTFE ⁽¹⁾
Acero al carbono según NACE MR0175/ISO15156 ⁽⁵⁾ y NACE MR0103 (1.0619 / WCC y LCC)	Superficie dura	S20910	Asiento de S31603 / CoCr-A	Asiento de SA351 CF3M/CoCr-A (22 mm) Asiento y guía de SA351 CF3M/CoCr-A (>22 mm)
Acero inoxidable a NACE MR0175/ISO15156 ⁽⁵⁾ y NACE MR0103 (1.4409 / CF3M)	Superficie dura	S20910	Asiento de S31603 / CoCr-A	Asiento de SA351 CF3M/CoCr-A (22 mm) Asiento y guía de SA351 CF3M/CoCr-A (>22 mm)
CW2M y CN3MCu/CN7M ⁽¹⁾	Metal con metal	N06022	N06022	CW2M
	Asiento blando	N06022	N06022	Asiento de CW2M / PTFE
Acero inoxidable dúplex (CD3MN) ⁽¹⁾	Metal con metal	S31803 (acero inoxidable dúplex)	S31803 (acero inoxidable dúplex)	CD3MN (acero inoxidable dúplex)
	Asiento blando	S31803 (acero inoxidable dúplex)	S31803 (acero inoxidable dúplex)	Asiento de CD3MN (acero inoxidable dúplex)/ PTFE ⁽¹⁾
Acero inoxidable 304L (CF3) ⁽¹⁾	Metal con metal	S31803 (acero inoxidable dúplex)	S30403 (acero inoxidable 304L)	CF3 (acero inoxidable 304L)
	Asiento blando	S31803 (acero inoxidable dúplex)	S30403 (acero inoxidable 304L)	CF3 (acero inoxidable 304L)/ Asiento de PTFE ⁽¹⁾
M35-2 ⁽¹⁾	Metal con metal	N05500	N05500	N05500
N7M (Alloy B2) ⁽¹⁾	Metal con metal	N10675 (Alloy B3)	N10675 (Alloy B3)/ N7M (>22 mm)	N7M (Alloy B2)

1. No disponible para DN 150 (NPS 6).
2. Whisper Trim III solo está disponible con puertos de 70 y 90 mm.
3. DN 150 (NPS 6) tiene asiento y guía de CoCr-A.
4. DN 150 (NPS 6) tiene guía de CoCr-A.
5. Es posible que apliquen restricciones ambientales.

Tabla 6. Materiales de los internos - Cierres con contorno 70, 90 y 136 mm (internos no equilibrados)⁽³⁾

Construcción del cuerpo de la válvula	Tipo de internos	Vástago	Obturador	Asiento
Acero al carbono (1.0619/WCC y LCC) ⁽¹⁾	Metal con metal	S31603 endurecido por deformación	S31603	SA351 CF3M
	Superficie dura / Whisper Trim III ⁽⁴⁾	S20910	Asiento y guía de S31603 / CoCr-A	Asiento y guía de SA351 CF3M / CoCr-A
	Metal con metal	N06022	N06022	CW2M ⁽²⁾
Acero inoxidable (1.4409 / CF3M)	Metal con metal	S31603 endurecido por deformación	S31603	SA351 CF3M
	Superficie dura / Whisper Trim III ⁽⁴⁾	S20910	Asiento y guía de S31603 / CoCr-A	Asiento y guía de SA351 CF3M / CoCr-A
	Metal con metal	N06022	N06022	CW2M ⁽²⁾
Acero al carbono según NACE MR0175/ISO15156 ⁽⁵⁾ y NACE MR0103 (1.0619 / WCC y LCC)	Superficie dura	S20910	Asiento de S31603 / CoCr-A	Asiento y guía de SA351 CF3M / CoCr-A
Acero inoxidable a NACE MR0175/ISO15156 ⁽⁵⁾ y NACE MR0103 (1.4409 / CF3M)	Superficie dura	S20910	Asiento de S31603 / CoCr-A	Asiento y guía de SA351 CF3M / CoCr-A
CW2M y CN3MCu/CN7M ⁽²⁾	Metal con metal	N06022	N06022	CW2M
Acero inoxidable dúplex (CD3MN) ⁽²⁾	Metal con metal	S31803 (acero inoxidable dúplex)	S31803 (acero inoxidable dúplex)	CD3MN (acero inoxidable dúplex)
Acero inoxidable 304L (CF3) ⁽²⁾	Metal con metal	S31803 (acero inoxidable dúplex)	S30403 (acero inoxidable 304L)	CF3 (acero inoxidable 304L)

1. El bonete utilizado en la construcción de internos equilibrados de acero al carbono se fabrica con acero inoxidable 1.4409/CF3M.
 2. No disponible para DN 150 (NPS 6).
 3. Internos equilibrados no disponibles con internos N7M o M35-2.
 4. Whisper Trim III equilibrado solo con puerto DN 150 (NPS 6) de 136 mm de diámetro.
 5. Es posible que apliquen restricciones ambientales.

Tabla 7. Disponibilidad de Fisher GX

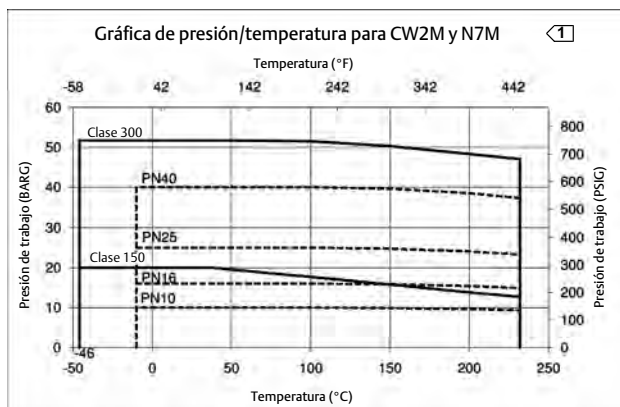
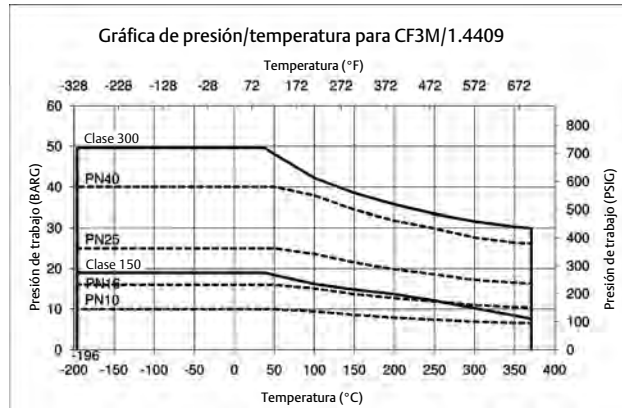
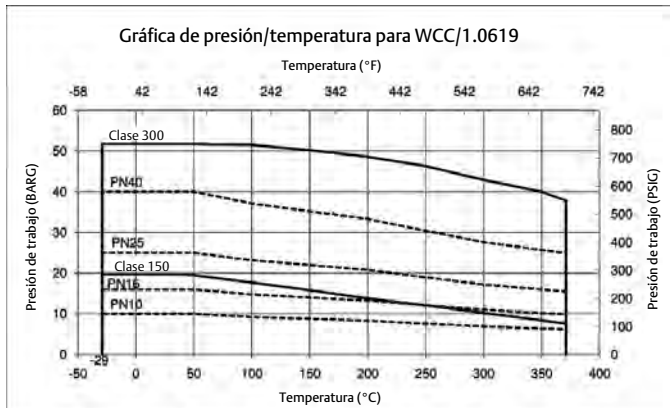
TAMAÑO DE LA VÁLVULA	TAMAÑO DE PUERTO	DIÁMETRO DEL VÁSTAGO	CARRERA	TAMAÑO DE ACTUADOR
	mm		mm	
DN15 (NPS 1/2)	9,5	10	20	Plano
	DN20 (NPS 3/4)		14	20
9,5			20	Plano
DN25 (NPS 1)	22		20	Plano
	14		20	Plano
	9,5		20	Plano
DN40 (NPS 1-1/2)	36		20	Plano
	22		20	Plano
	14		20	Plano
	9,5		20	Plano
DN50 (NPS 2)	46		20	Plano
	36		20	Plano
	22	20	Plano	
DN80 (NPS 3)	70	14	40	Plano
	46		20	Plano
	36		20	Plano
DN100 (NPS 4)	90		40	Plano
	70		40	Plano
	46		20	Plano
DN150 (NPS 6)	136	19	60	Plano
	90		40	Plano

Tabla 8. Intervalos térmicos tolerables para cuerpo de válvula, bonete e internos⁽¹⁾

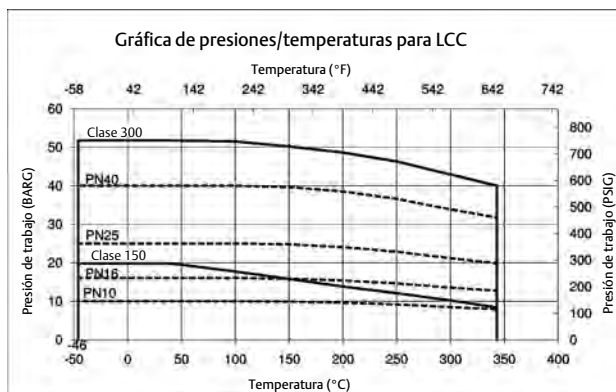
MATERIAL DEL CUERPO DE VÁLVULA / BONETE	ESTILO DE BONETE	EMPAQUE ENVIRO-SEAL	EMPAQUETADURA	Estilo de internos	TEMPERATURA			
					°C		°F	
					Mín	Máx	Mín	Máx
Acero 1.0619/SA216 WCC	Normal	PTFE o grafito ULF	Laminado de grafito o PTFE/N10276	Metal con metal; superficie dura; asiento blando	-29	232	-20	450
	Extensión		Laminado de grafito	Metal con metal; superficie dura	-29	371 ⁽³⁾	-20	700 ⁽³⁾
	Fuelle		Laminado de grafito o PTFE / N10276	Metal con metal; superficie dura; asiento blando	-29	232	-20	450
			Laminado de grafito	Metal con metal; superficie dura	-29	371	-50	700
1.4409/SA351 CF3M SST	Normal		Laminado de grafito o PTFE / N10276	Metal con metal; superficie dura; asiento blando	-46	232	-50	450
	Extensión		Laminado de grafito	Metal con metal; superficie dura	-46	371 ⁽³⁾	-50	700 ⁽³⁾
	Extensión criogénica		Laminado de grafito	Metal con metal; superficie dura	(2)	371	(2)	700
	Fuelle		Laminado de grafito o PTFE / N10276	Metal con metal; superficie dura; asiento blando	-46	232	-50	450
Laminado de grafito			Metal con metal; superficie dura	-46	371	-50	700	
CW2M	Normal		Laminado de grafito o PTFE / N10276	Metal con metal; superficie dura; asiento blando	-46	232	-50	450
	Fuelle		Laminado de grafito o PTFE / N10276	Metal con metal; superficie dura; asiento blando	-46	232	-50	450
LCC	Normal		Laminado de grafito o PTFE / N10276	Metal con metal; superficie dura; asiento blando	-46	232	-50	450
	Extensión	Laminado de grafito	Metal con metal; superficie dura	-46	343 ⁽⁴⁾	-50	650 ⁽⁴⁾	
		Laminado de grafito o PTFE / N10276	Metal con metal; superficie dura; asiento blando	-46	232	-50	450	
	Fuelle	Laminado de grafito	Metal con metal; superficie dura	-46	343	-50	650	
CN3MCu/CN7M	Normal	PTFE	Laminado de grafito o PTFE / N10276	Metal con metal; superficie dura; asiento blando	-46	232	-50	450
Acero inoxidable 304L (CF3)	Normal		Laminado de grafito o PTFE / S30403	Metal con metal; superficie dura; asiento blando	-46	232	-50	450
Acero inoxidable dúplex (CD3MN)	Normal		Laminado de grafito o PTFE / N10276	Metal con metal; superficie dura; asiento blando	-46	232	-50	450
M35-2	Normal		Laminado de grafito o PTFE / N04400	Metal con metal	-46	232	-50	450
N7M (aleación B2)	Normal		Laminado de grafito o PTFE / N10276	Metal con metal	-46	232	-50	450
			Laminado de grafito o PTFE / N10276	Metal con metal	-46	232	-50	450

1. La temperatura y la aplicación pueden limitar los materiales del anillo de soporte utilizados en los tamaños DN 80, 100 y 150 (NPS 3, 4 y 6) con internos equilibrados. Consultar la tabla 2.
2. Consultar a la [oficina de ventas de Emerson](#) para conocer el límite de temperatura mínima.
3. Solo para DN150 (NPS 6), los 371 °C (700 °F) se pueden alcanzar usando una tapa estándar según la selección de internos/paquetes/empaques. Consulte a la oficina de ventas de Emerson para conocer el límite de temperatura máxima.
4. Solo para DN150 (NPS 6), los 343 °C (650 °F) se pueden alcanzar usando una tapa estándar según la selección de internos/paquetes/empaques. Consulte a la oficina de ventas de Emerson para conocer el límite de temperatura.

Figura 9. Curvas de presiones / temperaturas del material



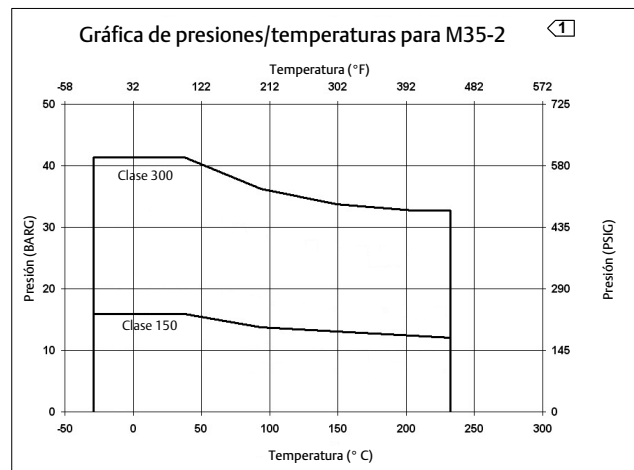
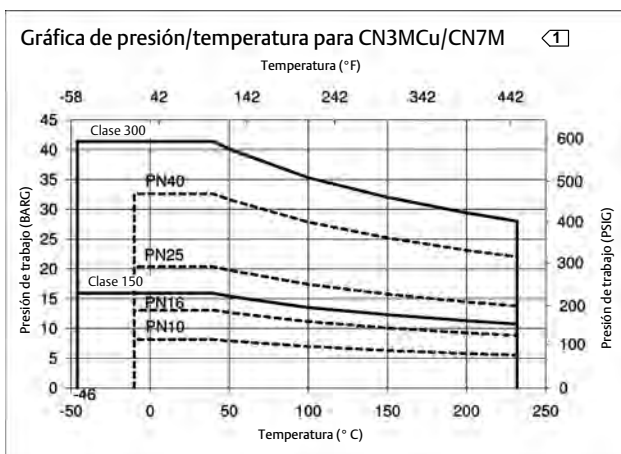
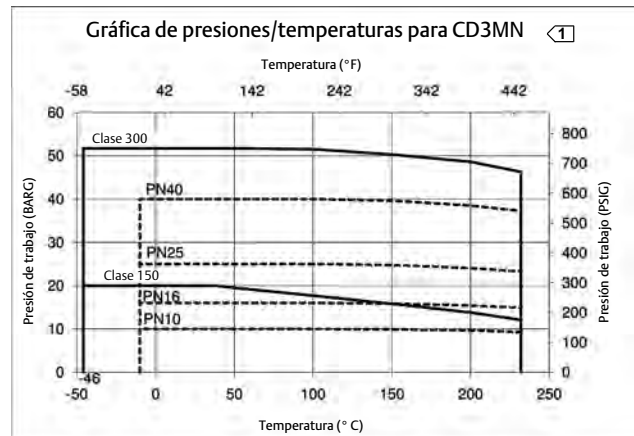
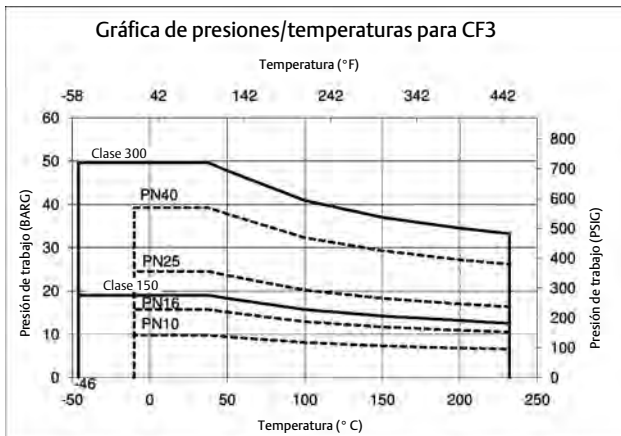
E1026



E1140

1. N7M solo es para las clases 150 y 300 (no es para PN10, PN16, PN25 ni PN40).

Figura 10. Curvas de presiones/temperaturas del material



E0901

1. CD3MN, CN3MCu/CN7M y M35-2 no se muestran en EN 12516-1. Las designaciones PN se utilizan solo para indicar las capacidades de retención de presión relativas.

Figura 11. Empaque ENVIRO-SEAL del GX de Fisher

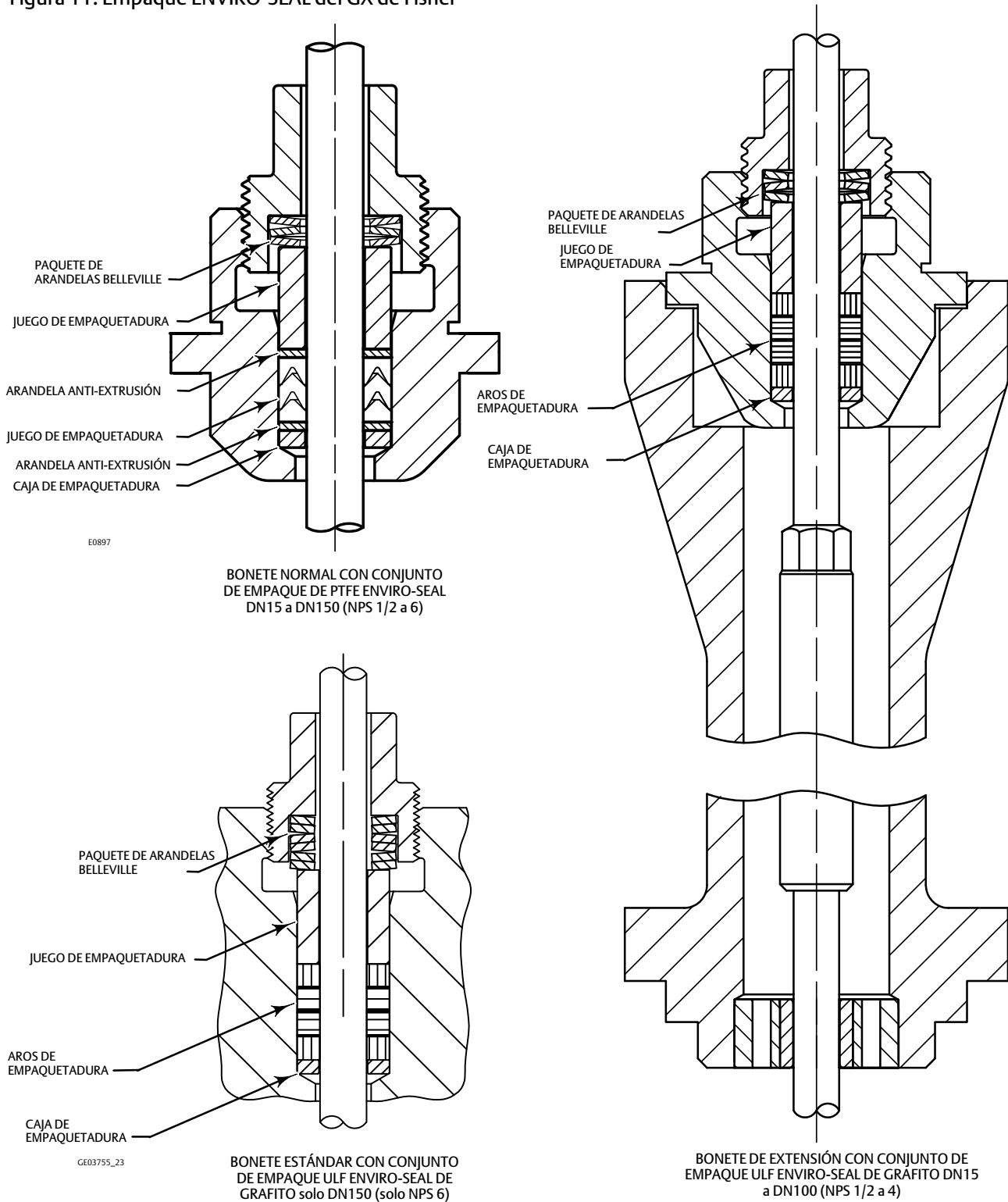


Figura 12. Internos GX Cavitrol III



X0112

GX Cavitrol III para DN 25 (NPS 1) a DN 50 (NPS 2)

Los internos Cavitrol III reducen el ruido hidrodinámico y las vibraciones utilizando un diseño patentado de forma de orificio taladrado y separación para desfasar la frecuencia y aislar la cavitación y así evitar daños a la válvula. La tecnología Cavitrol III de 1 etapa se utiliza sin alterar el diseño integrado de bonete GX.

Características

- Delta P máxima de 400 psid
- Caudal descendente
- Cierre clase V - estándar

Tamaños disponibles

- NPS 1, actuador 225, carrera de 20 mm
- NPS 1-1/2, actuador 750, carrera de 20 mm
- NPS 2, actuador 750, carrera de 20 mm

Requerimientos

- Presión de suministro mínima de 4 bar
- Solo disponible con bonete estándar

Tabla 9. Materiales de construcción para internos Cavitrol III

Pieza	Material
Vástago	S20910
Obturador	Asiento y guía de S31603 / CoCr-A
Anillo del asiento/jaula	S17400

Figura 13. GX Whisper Trim III



X0336

GX Whisper Trim III para DN 80 (NPS 3) a DN 150 (NPS 6)

Los internos Whisper Trim III A1 reducen el ruido aerodinámico de la válvula utilizando orificios múltiples de forma, tamaño y espaciado especiales. Estos orificios rompen las corrientes turbulentas de fluido compresible y desvían la energía acústica hacia un mayor rango de frecuencias. El resultado es una atenuación del ruido de aproximadamente 20 dBA.

Características

- Caudal ascendente
- Cierre clase IV

Tamaños disponibles

- NPS 3, actuador 750, carrera de 40 mm
- NPS 4, actuador 750, carrera de 40 mm
- NPS 6, actuador 1200, carrera de 60 mm

Tabla 10. Materiales de construcción para internos Whisper Trim III⁽¹⁾

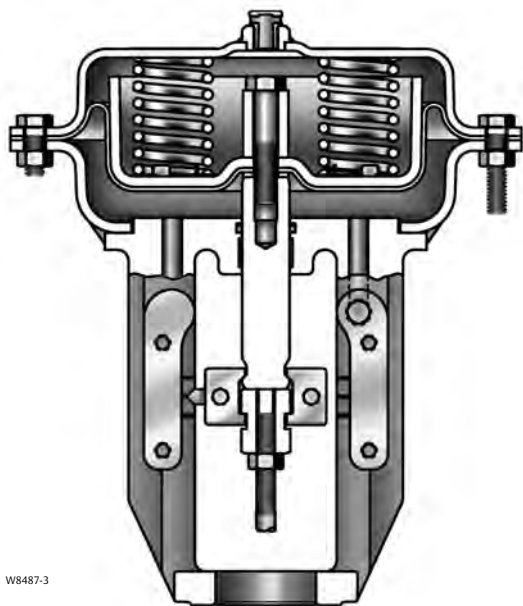
Pieza	Material
Vástago	S20910
Obturador	Asiento de S31603 / CoCr-A
Anillo del asiento	Asiento y guía de S31603 / CoCr-A
Jaula ⁽¹⁾	CF3M

1. El tamaño NPS 6 usa una jaula separada, no integrada al vástago del obturador.

Los rangos permisibles de temperatura se muestran en la tabla 8.

El actuador de diafragma GX de Fisher

Figura 14. Actuador GX de Fisher



W8487-3

El sistema GX utiliza un actuador de diafragma neumático multiresorte (ver la figura 14). Ofrece presiones de suministro de aire hasta 6,0 barg (87 psig), que permiten cerrar válvulas con grandes caídas de presión.

El sistema de selección de productos GX equipara automáticamente el actuador a la válvula, eliminando la necesidad de complejos procedimientos de dimensionamiento del actuador.

El diseño de multiresorte aporta la carga previa, lo que hace innecesario el ajuste en banco. El actuador está disponible en configuraciones de apertura por resorte y de fallo descendente.

El actuador GX puede usarse para estrangulamiento o servicio pasa - no pasa, con o sin un posicionador.

El sistema GX puede incorporar el controlador integrado de válvula digital DVC2000. También hay disponibles otros posicionadores digitales y analógicos, así como interruptores de final de carrera y solenoides opcionales.

Tabla 11. Especificaciones del actuador

Descripción	Actuador de diafragma neumático de retorno por muelle
Principio operativo	Aire para abrir (normal) Aire para cerrar (opcional)
Rangos de presión de operación	2,0 a 6,0 barg (29 a 87 psig) ⁽¹⁾⁽²⁾
Temperatura ambiente	-46 a 82 °C (-50 a 180 °F)
Conexión a presión (construcción de fallo ascendente)	Conexión en la carcasa hembra G 1/4
Acabado	Recubrimiento de poliéster
<p>1. Puede variar según la construcción (consultar el boletín de Fisher 51.1:GX [S1] D103209X012) 2. Rango opcional de construcción ambiental: -60 a 82 °C (-76 a 180 °F)</p>	

Tabla 12. Materiales de construcción

Parte	Materiales
Carcasas superior e inferior	AISI 1010 acero al carbono estampado
Muelles	Acero templado en aceite
Diafragma	Nitrilo y nylon
Placa el diafragma	Tamaño 225 y 750: AISI G10100 acero forjado Tamaño 1200: fundición de acero
Yugo	Acero al carbono (acero inox opcional para algunos tamaños)
Tirantes de la carcasa	Pernos y tuercas acero inoxidable A2-70
Varilla del actuador	Acero inoxidable
Conector del husillo	CF3M
Tirantes del conector del husillo	Pernos SA193-B7 con recubrimiento NCF2
Casquillo del husillo	Poliétileno alta densidad (HDPE)
Junta del husillo	Nitrilo

Selección del actuador

Con el sistema GX, la selección del actuador no puede ser más sencilla. Una vez se han decidido el tamaño de la válvula y el diámetro del puerto, el actuador se selecciona automáticamente. No hace falta calcular el conjunto de banco ni la selección por resorte.

La mayoría de las construcciones del sistema GX (tanto de fallo descendente como ascendente) son aptas para una capacidad de cierre a plena presión de 51,7 bar (750 psi) con suministro de aire al actuador de 4 a 6 bar (58 a 87 psig). Consultar el suplemento del boletín de Fisher GX 51.1:GX (S1) ([D103209X012](#)) para obtener más información.

El actuador GX se ha optimizado para permitir suministros con intervalos de presión diversos. Ver la tabla 13.

Tabla 13. Intervalos de presión de suministro del actuador GX de Fisher

PRESIÓN DE SUMINISTRO	INTERVALO	
	Bar	Psig
Normal	4,0 a 6,0	58 a 87
Opcional	3,0 a 4,0	44 a 58
Opcional	2,0 a 3,0	29 a 44

Montaje GX ISO 5210 para actuador eléctrico

El montaje de actuador eléctrico está disponible para modelos que cumplan con ISO 5210, tipo de brida F7. La gama de montaje incluye un yugo GX, un adaptador de la barra del actuador, un espaciador y pernos.

PRECAUCIÓN

El tope de carrera ascendente debe configurarse en el actuador eléctrico con el fin de evitar daños a los internos de la válvula.

Al determinar el tamaño de los actuadores eléctricos se aplican limitaciones de empuje (consultar la tabla 14).

Puede diseñarse una gama de montaje si todavía no está disponible para un actuador seleccionado. El montaje de actuador eléctrico no está disponible para válvulas DN150, NPS 6 GX. Para obtener más información, comunicarse con la [oficina de ventas de Emerson](#).

Bonete de extensión con fuelle

El bonete de extensión con fuelle GX ofrece un sellado del vástago fiable y hermético para aplicaciones en que no puede tolerarse el escape de emisiones en el medio ambiente (ver la figura 15). El fuelle GX, disponible en SST (1.4571/316Ti) o N10276, abarca una gama completa de tamaños de válvula entre DN 15 y DN 100 (NPS 1/2 a 4) (ver las tablas 15 y 16).

El sistema de fuelle GX ha sido diseñado para 100.000 ciclos de recorrido completo a la presión máxima admisible y a temperatura ambiente (20 °C [68 °F]).

Los fuelles metálicos conformados proporcionan una alta fiabilidad de funcionamiento y un prolongado ciclo de vida (ver las tablas 17, 18 y 19 para más detalles).

El diseño del fuelle GX incorpora una robusta construcción de doble o triple pared que aumenta la seguridad. Cada fuelle se prueba con helio antes de salir de la fábrica.

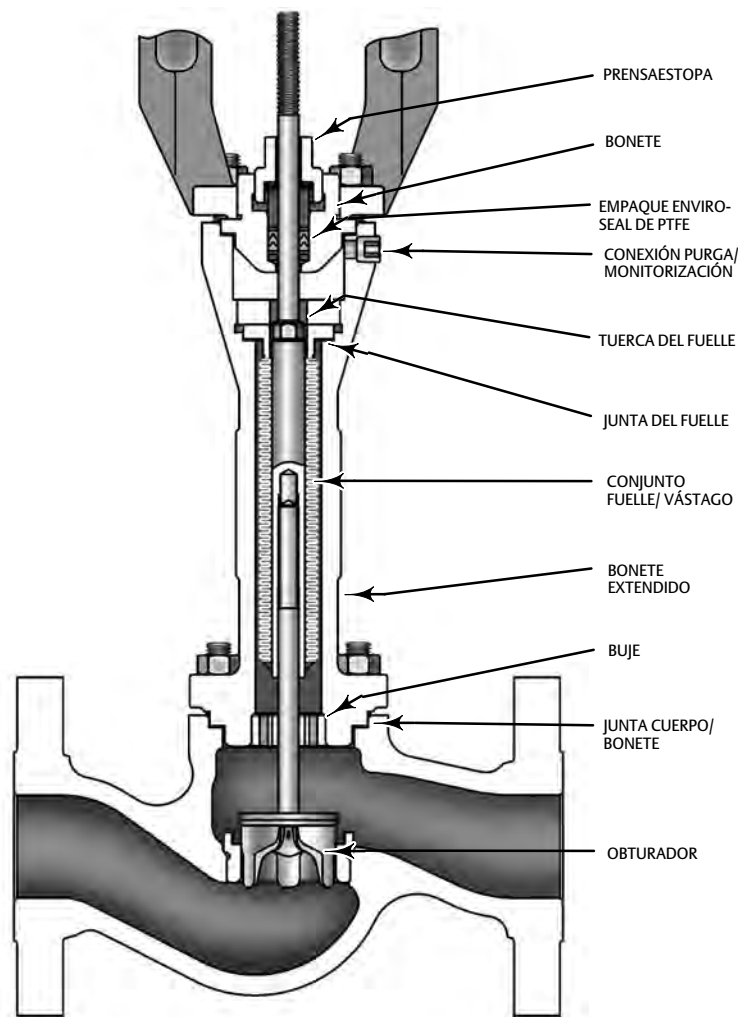
El bonete de fuelle GX se entrega de manera estándar con un sistema de empaque ENVIRO-SEAL de PTFE con carga dinámica, como un respaldo de seguridad. Se proporciona una conexión por encima del fuelle para permitir purgar o monitorizar la integridad del fuelle reemplazable.

Tabla 14. Empuje de salida máximo del sistema Fisher GX para su uso con actuadores eléctricos ISO 5210

TAMAÑO DE LA VÁLVULA	DIÁMETRO DEL VÁSTAGO mm	CARRERA mm	ESTILO DE BONETE	RESISTENCIA DEL MATERIAL DEL VÁSTAGO	EMPUJE MÁXIMO	
					N	lbf
DN15-DN50 (NPS 1/2 a 2)	10	20	Plano	Alta ⁽¹⁾	17.000	3820
				Baja ⁽²⁾	7600	1710
			Fuelle/extensión	Alta	11.400	2560
				Baja	6700	1500
DN80-DN100 (NPS 3 a 4)	14	20, 40	Plano	Alta	20.000	4500
				Baja	20.000	4500
			Fuelle/extensión	Alta	20.000	4500
				Baja	14.500	3260

1. Los materiales del vástago de alta resistencia son S20910, N05500, S31603
2. Los materiales del vástago de baja resistencia son S31803, N10665, N06022

Figura 15. Bonete del fuelle y proceso de selección, sistema GX de Fisher



W8958-1

Proceso de selección del fuelle

Seguir este procedimiento para la selección del fuelle adecuado para su aplicación:

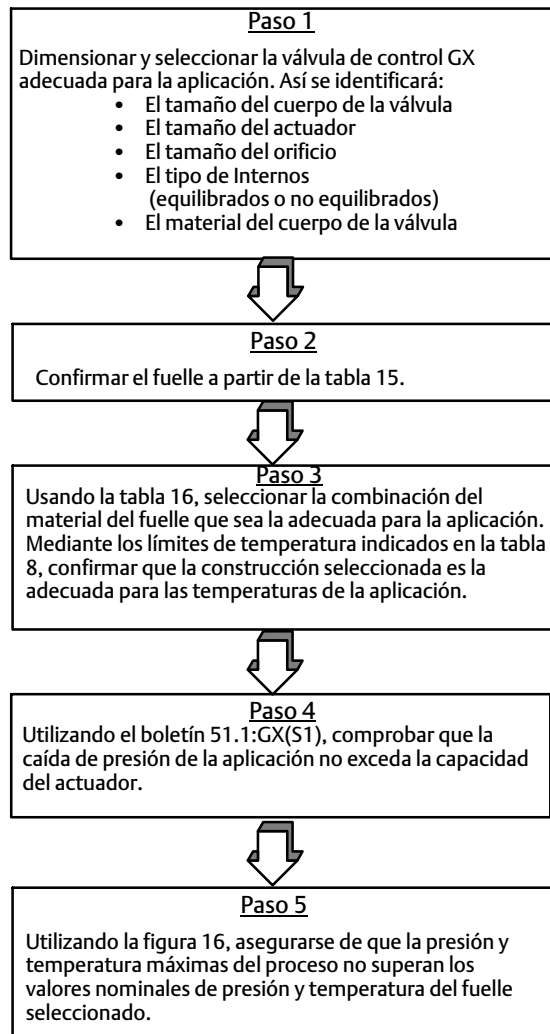


Tabla 15. Construcciones de GX de Fisher con disponibilidad de fuelles

TAMAÑOS DE CUERPO	TAMAÑO DE ORIFICIO (mm)	TAMAÑOS DE ACTUADOR	CARRERA DEL CIERRE	TIPO DE INTERNOS
DN 15 - 50 (NPS 1/2 a 2)	4,8 a 46	225 y 750	20 mm	No equilibrados
DN 80 (NPS 3)	36 a 46	750	20 mm	No equilibrados
	70	750	20 mm	Equilibrados
DN 100 (NPS 4)	46	750	20 mm	No equilibrados
	90	750	20 mm	Equilibrados

Tabla 16. Materiales de Construcción de la extensión del fuelle

Cuerpo de válvula/tapa extendida	Fuelle	Extensión del vástago del fuelle	Material del interno		Pernos	Empaque ENVIRO-SEAL	Juntas	Casquillo inferior	Tapón conexión de purga
			Obturador ⁽¹⁾	Material del vástago					
Acero al carbono (1.0619/WCC y LCC)	SST (1.4571/316Ti)	S31603	S31603 o CF3M	S31603	SA193-B7 con recubrimiento NCF2	PTFE Autoajustable	Laminado de grafito	S31600 con inserto R31233	S31600
	N10276	S31603	S31603 o CF3M	S31603	SA193-B7 con recubrimient o NCF2	PTFE Autoajustable	Laminado de grafito	S31600 con inserto R31233	S31600
	N10276	N06022	N06022 o CW2M	N06022	S20910	PTFE Autoajustable	Laminado de grafito	N10276 con inserto R31233	N10276
Acero inoxidable (1.4409/CF3M)	SST (1.4571/316Ti)	S31603	S31603 o CF3M	S31603	S20910	PTFE Autoajustable	Laminado de grafito	S31600 con inserto R31233	S31600
	N10276	S31603	S31603 o CF3M	S31603	S20910	PTFE Autoajustable	Laminado de grafito	S31600 con inserto R31233	S31600
	N10276	N06022	N06022 o CW2M	N06022	S20910	PTFE Autoajustable	Laminado de grafito	N10276 con inserto R31233	N10276
CW2M	N10276	N06022	N06022 o CW2M	N06022	S20910	PTFE Autoajustable	Laminado de grafito	N10276 con inserto R31233	N10276

1. El material del obturador para el orificio de 4,8 mm es R31233.

Para las dimensiones del fuelle, ver la tabla 21.

Ciclo de vida

La vida de servicio del fuelle se ve afectada por varios factores, que incluyen la presión y temperatura del proceso, y el recorrido del cierre. Las tablas 17, 18, 19 y 20 indican una estimación del ciclo de vida para varios casos.

Tabla 17. Ciclo de vida estimado del fuelle a 10,3 bar (150 psig) y 20 °C (68 °F)

TAMAÑO DE LA VÁLVULA	TAMAÑO DEL VÁSTAGO	MATERIAL DEL FUELLE	Nº DE LAMINAS	PRESIÓN DEL FUELLE	TEMPERATURA DE PROCESO		CICLO DE VIDA ESTIMADO 50% MOVIMIENTO ENTRE 25 - 75% CARRERA
					°C	°F	
DN 15 - 50 (NPS 1/2 a 2)	10 mm	1.4571 (316Ti)	2	10,3 bar (150 psig)	20	68	1.040.000
		N10276	3	10,3 bar (150 psig)	20	68	910.000
DN 80 - 100 (NPS 3 a 4)	14 mm	1.4571 (316Ti)	2	10,3 bar (150 psig)	20	68	1.020.000
		N10276	2	10,3 bar (150 psig)	20	68	980.000

Tabla 18. Ciclo de vida estimado del fuelle a la máxima presión permitida y a 20 °C (68 °F)

TAMAÑO DE LA VÁLVULA	TAMAÑO DEL VÁSTAGO	MATERIAL DEL FUELLE	Nº DE LAMINAS	PRESIÓN DEL FUELLE ⁽¹⁾	TEMPERATURA DE PROCESO		CICLO DE VIDA ESTIMADO 50% MOVIMIENTO ENTRE 25 - 75% CARRERA
					°C	°F	
DN 15 - 50 (NPS 1/2 a 2)	10 mm	1.4571 (316Ti)	2	40 bar (580 psig)	20	68	830.000
		N10276	3	51,7 bar (750 psig)	20	68	800.000
DN 80 - 100 (NPS 3 a 4)	14 mm	1.4571 (316Ti)	2	45 bar (650 psig)	20	68	800.000
		N10276	2	51,7 bar (750 psig)	20	68	810.000

1. La caída de presión máxima permitida para la válvula puede estar limitada por el tamaño y el material. Consultar el boletín de Fisher 51.1:GX (51) ([D103209X012](#)) para obtener más información.

Tabla 19. Ciclo de vida estimado del fuelle a la máxima presión permitida y a 232 °C (450 °F)

TAMAÑO DE LA VÁLVULA	TAMAÑO DEL VÁSTAGO	MATERIAL DEL FUELLE	Nº DE LAMINAS	PRESIÓN DEL FUELLE ⁽¹⁾	TEMPERATURA DE PROCESO		CICLO DE VIDA ESTIMADO 50% MOVIMIENTO ENTRE 25 - 75% CARRERA
					°C	°F	
DN 15 - 50 (NPS 1/2 a 2)	10 mm	1.4571 (316Ti)	2	29,8 bar (430 psig)	232	450	410.000
		N10276	3	47,2 bar (685 psig)	232	450	560.000
DN 80 - 100 (NPS 3 a 4)	14 mm	1.4571 (316Ti)	2	33,5 bar (485 psig)	232	450	390.000
		N10276	2	47,2 bar (685 psig)	232	450	550.000

1. La caída de presión máxima permitida para la válvula puede estar limitada por el tamaño y el material. Consultar el boletín de Fisher 51.1:GX (51) ([D103209X012](#)) para obtener más información.

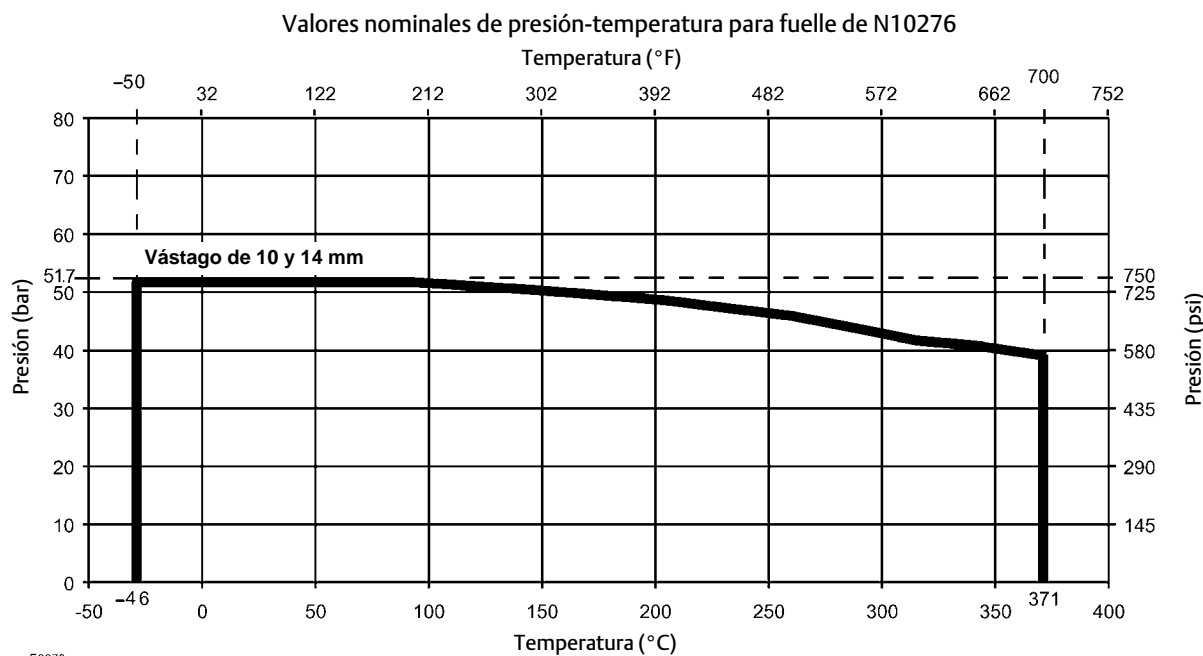
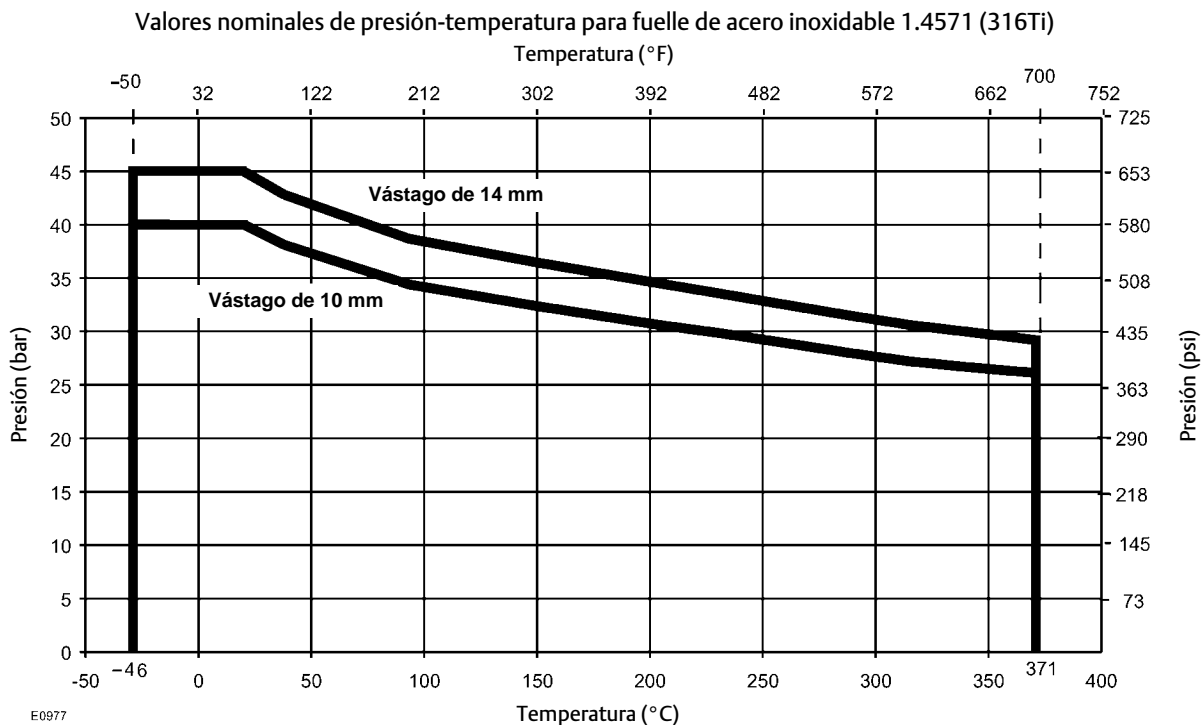
Tabla 20. Ciclo de vida estimado del fuelle a la máxima presión permitida y a 371 °C (700 °F)

TAMAÑO DE LA VÁLVULA	TAMAÑO DEL VÁSTAGO	MATERIAL DEL FUELLE	Nº DE LAMINAS	PRESIÓN DEL FUELLE	TEMPERATURA DE PROCESO		CICLO DE VIDA ESTIMADO 50% MOVIMIENTO ENTRE 25 - 75% CARRERA
					°C	°F	
DN 15 - 50 (NPS 1/2 a 2)	10 mm	1.4571 (316Ti)	2	26,1 bar (380 psig)	371	700	250.000
		N10276	3	39,3 bar (570 psig)	371	700	430.000
DN 80 - 100 (NPS 3 a 4)	14 mm	1.4571 (316Ti)	2	29,3 bar (425 psig)	371	700	240.000
		N10276	2	39,3 bar (570 psig)	371	700	430.000

Valores nominales de presión y temperatura del fuelle

Ver la figura 16.

Figura 16. Rango de presión/temperatura del fuelle



Actuador: pesos y dimensiones

Ver la figura 17 y la tabla 21.

Figura 17. Dimensiones del GX de Fisher (ver también la tabla 21)

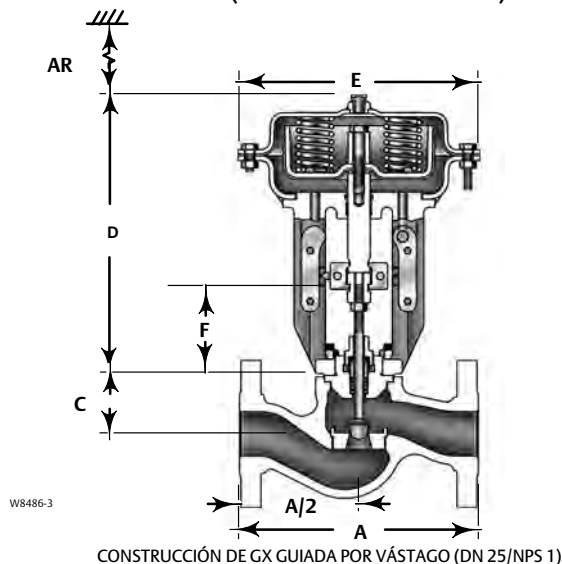
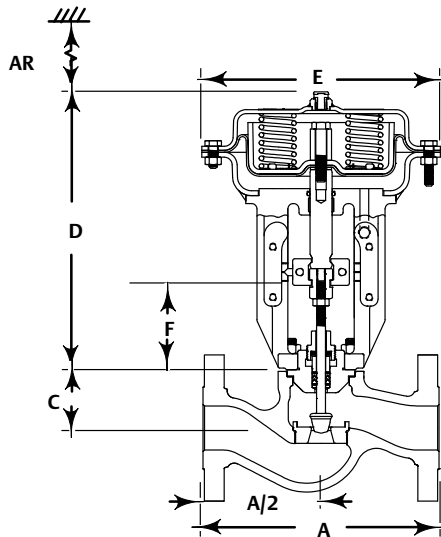


Tabla 21. Dimensiones y pesos del GX de Fisher

TAMAÑO DE LA VÁLVULA	DIÁM ORIFICIO	TAMAÑO DE ACTUADOR	A			C		D		E Diám caja	F (AR) Altura de extracción ⁽³⁾	PESO TOTAL	
			PN10/16 y PN25/40	CL150	CL300	Bonete estándar	Bonete de fuelle o extensión	Altura del actuador (bonete normal)	Altura del actuador (bonete de fuelle o extensión)			Con bonete normal	Con bonete de fuelle o extensión
			mm	mm	mm	mm	mm	mm	mm			kg	kg
DN 15/ NPS 1/2	4,8, 9,5	225	130	184	190	66	304	313	313	270	115	21	25
DN 20/ NPS 3/4	4,8, 9,5, 14	225	150	184	194	66	304	313	313	270	115	22	26
DN 25/ NPS 1	4,8, 9,5, 14, 22	225	160	184	197	58	296	313	313	270	115	22	26
DN 40/ NPS 1-1/2	14, 22, 36	225	200	222	235	62	300	313	313	270	115	25	29
	36	750	200	222	235	62	300	342	342	430	115	52	56
DN 50/ NPS 2	22, 36, 46	225	230	254	267	68	306	313	313	270	115	29	33
	36, 46	750	230	254	267	68	306	342	342	430	115	56	60
DN 80/ NPS 3	36, 46	750	310	298	318	105	373	375	375	430	125	79	88
	70 ⁽¹⁾	750	310	298	318	105	373 ⁽⁴⁾	375	375	430	125	81	90
	70	750	310	298	318	105	373	395	395	430	125	83	92
DN 100/ NPS 4	46	750	350	352	368	121	393	379	375	430	130	98	109
	70	750	350	352	368	121	393	399	395	430	130	101	111
	90 ⁽²⁾	750	350	352	368	121	393 ⁽⁴⁾	379	375	430	130	105	115
	90 ⁽¹⁾	750	350	352	368	121	393	399	395	430	130	101	111
DN 150/ NPS 6	136	1200	480	451	473	189	---	559	---	566	224	235	---
	136 ⁽¹⁾	1200	480	451	473	200	---	559	---	566	210	247	---
	136 ⁽⁵⁾	1200	480	451	473	230	---	589	---	566	240	247	---

1. Diseño de internos equilibrados.
 2. Internos equilibrados con obturador de capacidad reducida.
 3. Separación necesaria para extraer el actuador del cuerpo de válvula instalado.
 4. Se tienen disponibles bonetes de fuelle para estas construcciones. Sin embargo, no se tienen disponibles bonetes de extensión con internos equilibrados debido a las limitaciones térmicas de los sellos de internos.
 5. Aplicaciones exigentes.

Figura 18. Dimensiones grandes entre caras del GX de Fisher (también consultar la tabla 22)



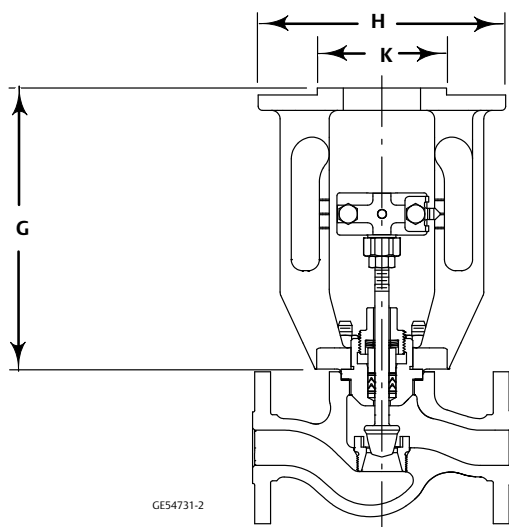
GE03755_A_3

Tabla 22. Dimensiones grandes entre caras y pesos del GX de Fisher

TAMAÑO DE LA VÁLVULA	DIÁM. DEL PUERTO	TAMAÑO DE ACTUADOR	A		C		D		E Diám caja	F (AR) Altura de extracción ⁽¹⁾	PESO TOTAL	
			Grande CL150	Grande CL300	Bonete normal	Bonete de fuelle o extensión	Altura del actuador (bonete normal)	Altura del actuador (bonete de fuelle o extensión)			Con bonete normal	Con bonete de fuelle o extensión
			mm	mm	mm	mm	mm	mm			kg	kg
DN 25/ NPS 1	4,8	225	216	216	58	296	313	313	270	115	22	26
	9,5	225	216	216	58	296	313	313	270	115	22	26
	14	225	216	216	58	296	313	313	270	115	22	26
	22	225	216	216	58	296	313	313	270	115	22	26
DN 40/ NPS 1-1/2	14	225	241,3	241,3	62	300	313	313	270	115	25	29
	22	225	241,3	241,3	62	300	313	313	270	115	25	29
	36	750	241,3	241,3	62	300	342	342	430	115	52	56
DN 50/ NPS 2	22	225	292,1	292,1	68	306	313	313	270	115	30	34
	36	750	292,1	292,1	68	306	342	342	430	115	57	61
	46	750	292,1	292,1	68	306	342	342	430	115	57	61

1. Separación necesaria para extraer el actuador del cuerpo de válvula instalado.

Figura 19. Dimensiones de montaje del actuador eléctrico Fisher GX (consultar también la tabla 23)



MONTAJE DEL ACTUADOR ELÉCTRICO GX

Tabla 23. Dimensiones y pesos de montaje del actuador eléctrico Fisher GX

TAMAÑO DE LA VÁLVULA	DIÁMETRO DE PUERTO	G	H	K	PESO DE MONTAJE DEL ACTUADOR ELÉCTRICO GX	
					Con bonete normal	Con bonete de fuelle o extensión
	mm	mm	mm	mm	kg	kg
DN 15/ NPS 1/2	4,8, 9,5	202	170	92	12	16
DN 20/ NPS 3/4	4,8, 9,5, 14	202	170	92	13	17
DN 25/ NPS 1	4,8, 9,5, 14, 22	202	170	92	13	17
DN 40/ NPS 1-1/2	14, 22, 36	202	170	92	16	20
	36				15	19
DN 50/ NPS 2	22, 36, 46	202	170	92	20	24
	36, 46				19	23
DN 80/ NPS 3	36, 46	222	170	92	42	51
	70 ⁽¹⁾				44	53
	70				43	52
DN 100/ NPS 4	46	226	170	92	61	72
	70				61	71
	90 ⁽²⁾				65	75
	90 ⁽¹⁾				64	74
90						

1. Diseño de internos equilibrados.
 2. Internos equilibrados con obturador de capacidad reducida.
 3. Aplicaciones exigentes.

Tabla 24. Directrices para selección del posicionador

Tipo	Digital I/P(1)	I/P(2)	P/P(3)	Seguridad Intrínseca(4)	Antiinflamable / Antideflagrante(4)	Seguridad aumentada(4)
DVC2000	X			X		X
DVC6200	X			X	X	X
3661		X		X		X
3660			X			

1. I/P Digital - Electro neumático basado en microprocesador con comunicación HART.
2. I/P electro neumático
3. P/P neumático
4. Consultar el boletín Fisher 9.2:001 ([D103222X012](#)) para conocer los detalles de las clasificaciones de áreas peligrosas para los instrumentos.

Accesorios del actuador GX de Fisher

El sistema GX puede equiparse con diversos posicionadores de válvula neumáticos (P/P), electroneumáticos (I/P) y digitales, así como interruptores de final de carrera y solenoides. La tabla 24 indica las características básicas de los posicionadores ofrecidos con el actuador GX.

Controlador de válvula digital Fisher FIELDVUE DVC2000

El controlador de válvula digital DVC2000 (figura 20), compacto y de uso sencillo, se ha diseñado para la válvula de control GX. Convierte una señal de entrada de 4-20 mA en una señal de salida neumática que alimenta el actuador de la válvula de control. El instrumento se configura mediante una interfaz con pulsadores y pantalla LCD. Esta interfaz queda protegida del entorno en el interior de una carcasa IP66. La interfaz local admite los idiomas alemán, francés, italiano, español, chino, japonés, portugués, ruso, polaco, checo, árabe e inglés. Además, tiene compatibilidad de comunicación HART® sobre el cableado del lazo de 4-20 mA.

El DVC2000 se ha diseñado para el montaje integral con el actuador GX, lo cual evita la necesidad de soportes de montaje. El DVC2000 se instala directamente en un postizo de interfaz, situado en la pata del yugo del actuador, con un montaje seguro de tres puntos. Un pasaje abierto en el interior de la pata del yugo transmite la señal neumática a la caja del actuador, con lo cual se elimina la necesidad de tuberías externas (en la configuración de apertura por aire).

Figura 20. Controlador de válvula digital Fisher FIELDVUE DVC2000



W8755-3

El sistema de realimentación de la posición sin varillaje y de gran rendimiento elimina el contacto físico entre el vástago de la válvula y el controlador digital de válvula o el instrumento. Al no haber partes sometidas a desgaste, la vida útil es muy larga. Además, la eliminación de palancas y varillajes reduce el número de piezas para el montaje y la complejidad del mismo. La sustitución y el mantenimiento del controlador digital de válvula o el instrumento se simplifican dado que las piezas de realimentación permanecen conectadas al actuador.

El DVC2000 puede solicitarse con un módulo opcional constituido por dos (2) interruptores de final de carrera y un transmisor de la posición del vástago. Los interruptores de final de carrera se pueden configurar para indicación de válvula abierta y cerrada. El transmisor de la posición aporta una señal de 4 - 20 mA para verificar la realimentación de la posición de la válvula. Como componente integral del instrumento, este módulo opcional evita la necesidad de transmisores e interruptores externos, que son de montaje difícil.

Diseñado para ser intrínsecamente seguro y con requisitos de no inflamable, este instrumento proporciona una funcionalidad escalable y un alto rendimiento en un pequeño paquete.

Posicionadores e instrumentos opcionales

Controlador de válvula digital Fisher FIELDVUE DVC6200

El controlador de válvula digital DVC6200 es un instrumento de comunicación de corriente a neumático, basado en microprocesador. El protocolo de comunicación por bus de campo HART o FOUNDATION™ proporciona acceso a las condiciones críticas del instrumento, de la válvula y del proceso. Si se utiliza con el software ValveLink™, permite realizar pruebas de diagnóstico de la válvula, sin interrumpir su funcionamiento, para verificar el rendimiento de todo el conjunto de la misma. Este instrumento, diseñado para adaptarse a una amplia gama de clasificaciones de áreas peligrosas, ofrece una máxima funcionalidad y mejora el rendimiento de los procesos. (Ver la figura 21 y la tabla 24.)

Posicionadores de válvula Fisher 3660 y 3661

Los posicionadores neumáticos 3660 y electroneumáticos 3661 son robustos y precisos y presentan un bajo consumo de aire en estado estable. Estos posicionadores, diseñados para satisfacer requisitos intrínsecos de seguridad, ofrecen una funcionalidad sencilla y ocupan muy poco espacio. (Ver la figura 22 y la tabla 24.)

Figura 21. Controlador de válvula digital Fisher FIELDVUE DVC6200



W9713

Figura 22. Válvula GX de Fisher con posicionador 3660 o 3661, montaje NAMUR (IEC 60534-6-1)



W8590

Volantes manuales

El sistema GX puede equiparse con un volante manual opcional de montaje lateral (ver la figura 23). Estos volantes aportan un método robusto para accionar manualmente la válvula en caso de emergencia o de pérdida del aire del instrumento.

El volante del GX moverá la válvula hasta 20 mm de carrera,

Figura 23. Sistema de válvula de control y actuador GX de Fisher con volante manual

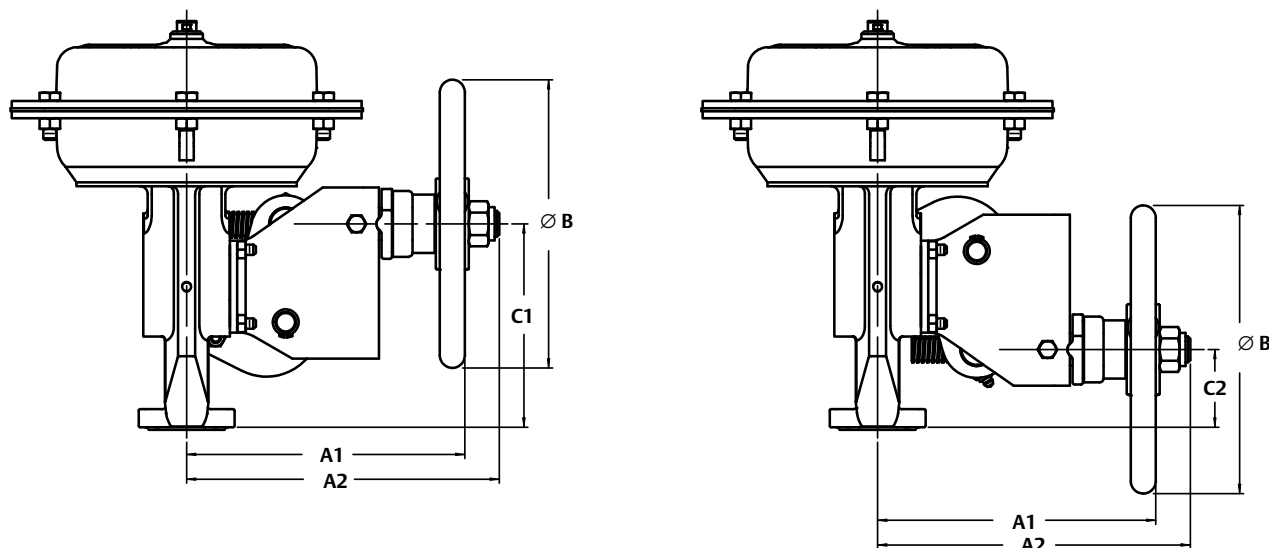
y está disponible en los actuadores de tamaño 225 y 750. Las dimensiones se dan en la figura 24 y tabla 25.

Si se monta en un actuador de fallo ascendente, el giro del volante en sentido horario hace bajar el vástago. Si se monta en un actuador de fallo descendente, el giro del volante en sentido horario hace subir el vástago. La desconexión del volante para permitir el funcionamiento automático se obtiene sencillamente girando el volante en sentido antihorario.



W9025

Figura 24. Sistema GX de Fisher con dimensiones del volante (ver también la tabla 25)



E0975

Tabla 25. Sistema GX de Fisher con pesos y dimensiones del volante

TAMAÑO VÁLVULA		TAMAÑO ACTUADOR	RECORRIDO DE LA VÁLVULA	PESO DEL VOLANTE MANUAL	A1	A2	B	C1 ⁽¹⁾	C2 ⁽²⁾
EN	ASME NPS								
			mm	kg	mm	mm	mm	mm	mm
DN 15	1/2	225	20	5,6	215	242	223	159	60
DN 20	3/4	225	20	5,6	215	242	223	159	60
DN 25	1	225	20	5,6	215	242	223	159	60
DN 40	1-1/2	225	20	5,6	215	242	223	159	60
		750	20	12,2	293	317	356	159	60
DN 50	2	225	20	5,6	215	242	223	159	60
		750	20	12,2	293	317	356	159	60
DN 80	3	750	20	12,2	293	317	356	169	70
DN 100	4	750	20	12,2	293	317	356	173	74
DN 150	6	1200	Comunicarse con la oficina de ventas de Emerson para obtener información.						

1. C1 es fallo descendente.
2. C2 es fallo ascendente.

Emerson, Emerson Automation Solutions y sus entidades afiliadas no se hacen responsables de la selección, el uso o el mantenimiento de ningún producto. La responsabilidad de la selección, del uso y del mantenimiento correctos de cualquier producto corresponde exclusivamente al comprador y al usuario final.

Fisher, FIELDVUE, ENVIRO-SEAL, Cavitol, ValveLink y Whisper Trim son marcas de una de las compañías de la unidad comercial Emerson Automation Solutions de Emerson Electric Co. Emerson Automation Solutions, Emerson y el logotipo de Emerson son marcas comerciales y marcas de servicio de Emerson Electric Co. Todas las demás marcas son propiedad de sus respectivos dueños.

El contenido de esta publicación se presenta con fines informativos solamente y, aunque se han realizado todos los esfuerzos posibles para asegurar su exactitud, no debe tomarse como garantía, expresa o implícita, relativa a los productos o servicios descritos en esta publicación o su uso o aplicación. Todas las ventas se rigen por nuestros términos y condiciones, que están disponibles si se solicitan. Nos reservamos el derecho de modificar o mejorar los diseños o especificaciones de los productos en cualquier momento y sin previo aviso.

Emerson Automation Solutions
Marshalltown, Iowa 50158 USA
Sorocaba, 18087 Brazil
Cernay, 68700 France
Dubai, United Arab Emirates
Singapore 128461 Singapore

www.Fisher.com

