

Czujnik poziomu ciał stałych Rosemount™ 2511

Czujnik widełkowy



Spis treści

Wstęp.....	3
Instalacja mechaniczna.....	10
Instalacja elektryczna.....	16
Konfiguracja.....	23
Obsługa.....	25
Konserwacja.....	26

1 Wstęp

Urządzenie (czujnik poziomu) wykrywa obecność lub brak medium procesowego w miejscu instalacji i zgłasza to jako przełączany sygnał elektryczny.

Uwaga

Inne wersje językowe niniejszej skróconej instrukcji obsługi można znaleźć pod adresem Emerson.com/Rosemount.

1.1 Komunikaty dotyczące bezpieczeństwa pracy

OGŁOSZENIE

Instrukcję tę należy przeczytać przed przystąpieniem do pracy z produktem. Aby zapewnić bezpieczeństwo osób i urządzeń oraz optymalne funkcjonowanie wyrobu, przed przystąpieniem do instalacji, eksploatacji lub konserwacji produktu należy dokładnie zapoznać się z treścią instrukcji.

Pomoc w kwestiach technicznych:

Centrum obsługi klienta

Pomoc techniczna, wyceny i pytania związane z zamówieniami.

- Stany Zjednoczone — 1-800-999-9307 (od 7:00 do 19:00 czasu CST)
- Azja i Pacyfik — 65 777 8211

Północnoamerykańskie centrum pomocy technicznej

Serwisowanie sprzętu.

- 1-800-654-7768 (24/7 — również w Kanadzie)
- Na pozostałych terytoriach należy kontaktować się z lokalnym przedstawicielem firmy Emerson.

▲ OSTRZEŻENIE

Dostęp fizyczny

Osoby nieupoważnione mogą spowodować poważne uszkodzenia i/lub błędnie skonfigurować sprzęt do użytku końcowego. Działania takie mogą mieć charakter umyślny lub nieumyślny i należy im zapobiegać.

Zabezpieczenia fizyczne są kluczowym elementem systemu ochrony i podstawowym sposobem zabezpieczenia systemu. Osobom nieupoważnionym należy ograniczyć dostęp do urządzeń przeznaczonych dla użytkowników końcowych. Taką strategię należy przyjąć dla wszystkich systemów stosowanych na terenie obiektu.

▲ OSTRZEŻENIE

Niezastosowanie się do poniższych zaleceń dotyczących montażu oraz konserwacji może spowodować śmierć lub poważne obrażenia ciała.

- Instalację czujnika poziomu mogą wykonywać wyłącznie wykwalifikowani pracownicy postępujący zgodnie z właściwymi procedurami.
- Czujnika poziomu należy używać zgodnie z zaleceniami zawartymi w niniejszej instrukcji. Niespełnienie tego wymagania może wpłynąć na bezpieczeństwo pracy czujnika poziomu.

Wybuch może spowodować śmierć lub poważne obrażenia ciała.

- W przypadku instalacji przeciwwybuchowych/ognioszczelnych, niezapalnych / typu „n” i odpornych na zapłon pyłów nie należy zdejmować pokrywy obudowy przy włączonym zasilaniu czujnik poziomu.
- W celu spełnienia wymagań ognioszczelności/przeciwwybuchowości należy szczelnie dokręcić pokrywę obudowy.

Porażenie elektryczne może być przyczyną śmierci lub poważnych obrażeń ciała.

- Należy unikać kontaktu z przewodami i zaciskami. W przewodach może pojawiać się wysokie napięcie, które grozi porażeniem prądem elektrycznym.
- Przed rozpoczęciem prac związanych z okablowaniem czujnika poziomu należy się upewnić, że zasilanie czujnika poziomu jest wyłączone oraz że przewody prowadzące do zewnętrznych źródeł zasilania zostały odłączone lub nie są zasilane.
- Upewnić się, że okablowanie jest odpowiednie do wartości prądów, a klasa izolacji jest odpowiednia do napięć, temperatur i warunków środowiskowych.

Wycieki medium procesowego mogą spowodować śmierć lub poważne obrażenia ciała.

- Upewnić się, że czujnik poziomu jest obsługiwany z zachowaniem ostrożności. W przypadku uszkodzenia uszczelnienia procesowego z silosu (lub z innego zbiornika) może wydobywać się gaz lub pył

Zastąpienie jakichkolwiek części nieautoryzowanymi może powodować zagrożenie. Naprawa, np.: zastąpienie elementów itp. również może powodować zagrożenie i jest bezwzględnie zakazana.

- Nieautoryzowane zmiany w urządzeniu są surowo zabronione, gdyż mogą one w niezamierzony i nieprzewidywalny sposób zmieniać parametry urządzenia i zagrażać bezpieczeństwu. Nieautoryzowane

zmiany mogące naruszyć integralność spawów lub kołnierzy, na przykład wykonywanie dodatkowych otworów, zagrażają integralności produktu i bezpieczeństwu. Parametry znamionowe i atesty urządzeń przestają obowiązywać dla produktów, które uległy uszkodzeniu lub zostały zmodyfikowane bez uprzedniej pisemnej zgody firmy Emerson. Wykorzystywanie urządzeń, które uległy uszkodzeniu lub zostały zmodyfikowane bez pisemnej zgody producenta, odbywa się wyłącznie na ryzyko i koszt użytkownika.

▲ UWAGA

Urządzenia opisane w niniejszej instrukcji NIE są przeznaczone do instalacji nuklearnych.

- Wykorzystanie urządzeń nieprzeznaczonych do zastosowań nuklearnych w aplikacjach wymagających tego typu urządzeń może być przyczyną niedokładnych pomiarów.
- Szczegółowe informacje o urządzeniach Rosemount przeznaczonych do zastosowań nuklearnych można uzyskać u lokalnego przedstawiciela handlowego firmy Emerson.

Korzystanie z produktów narażonych na działanie substancji niebezpiecznych bez ryzyka obrażeń jest możliwe, jeśli użytkownik jest odpowiednio przeszkolony i rozumie zagrożenie, na jakie jest narażony.

- Jeśli zwracany czujnik poziomu był narażony na działanie substancji niebezpiecznych zdefiniowanych przez Federalną Agencję Bezpieczeństwa i Higieny Pracy (OSHA), należy do niego dołączyć karty charakterystyk chemicznych właściwe dla każdej zidentyfikowanej substancji niebezpiecznej.

1.2 Zastosowania

Czujnik poziomu ciał stałych Rosemount™ 2511 jest używany do monitorowania poziomu materiałów sypkich we wszystkich rodzajach zbiorników i silosów.

Urządzenie (czujnik poziomu) może być używane ze wszystkimi sypkimi sproszkowanymi i granulowanymi materiałami, które mają gęstość przekraczającą 30 g/l (1,9 lb/ft³) i które nie wykazują silnej tendencji do tworzenia skorup lub osadów.

Typowe zastosowania obejmują:

- Materiały budowlane
 - Wapno, polistyren ekstrudowany (XPS), piasek formierski itp.
- Żywność i napoje

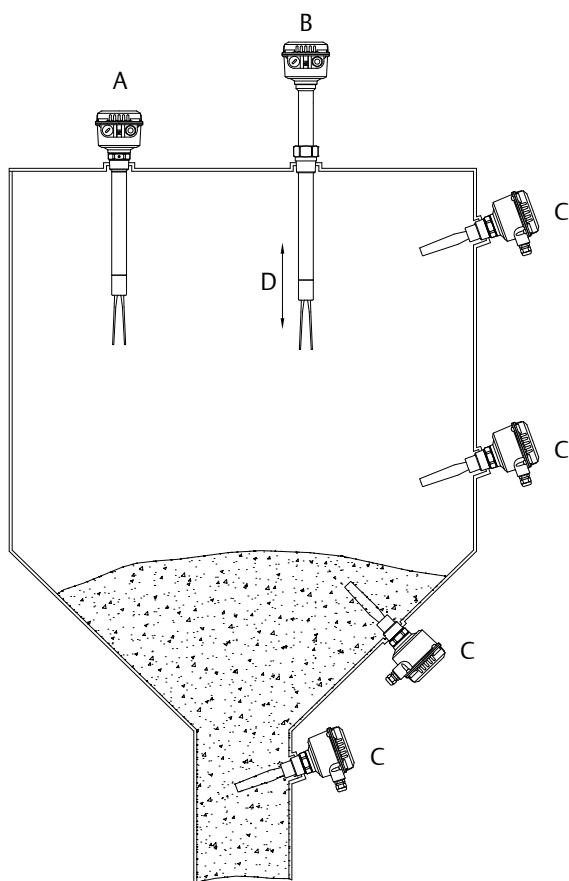
- Mleko w proszku, mąkę, sól itp.
- Tworzywa sztuczne
 - Granulaty plastikowe itp.
- Drewno
- Substancje chemiczne

Urządzenie (czujnik poziomu) jest wyposażone w przyłączy procesowe z gwintem, kołnierzem lub zaciskiem Tri Clamp, umożliwiające montowanie go do silosu (lub innego zbiornika). Można montować je do bocznej ściany silosu, aby było na równi z monitorowanym limitem napełnienia.

Alternatywnie, jeśli jest wyposażone w przedłużenie, można montować je na górze silosu, aby monitorowało limit maksymalnego napełnienia.

Długość widełek może sięgać 157,5 cala (4 m) z rurką przedłużającą.

Zaleca się skorzystanie z tulei przesuwnej, aby można było łatwo zmieniać punkt przelączania w czasie pracy urządzenia (czujnik poziomu).

Rysunek 1-1: Typowe przykłady montowania

- A. Rosemount 2511 z widelkami z rurką przedłużającą
- B. Rosemount 2511 z widelkami z rurką przedłużającą i termiczną rurką przedłużającą
- C. Rosemount 2511 z widelkami o standardowej długości
- D. Opcjonalna tuleja przesuwana

1.3 Zasady pomiaru

Wykorzystując mechanizm kamertonu, kryształ piezoelektryczny pobudza widełki do drgań z częstotliwością własną. Zmiany częstotliwości drgań są nieustannie monitorowane przez układ elektroniczny, w zależności od tego, czy widełki są zakryte czy niezakryte przez medium stałe.

Gdy medium stałe w zbiorniku (silosie) odkrywa widełki, powoduje zmianę częstotliwości wibracji, co zostaje wykryte przez układ elektroniczny i następuje przełączenie stanu wyjścia na stan braku zakrycia.

Gdy poziom medium stałego w zbiorniku (silosie) wzrasta i zakrywa widełki, powoduje zmianę częstotliwości wibracji, co zostaje wykryte przez układ elektroniczny i następuje przełączenie stanu wyjścia na stan zakrycia.

Elektryczny sygnał wyjściowy różni się w zależności od układu elektronicznego wybranego podczas składania zamówienia na czujnik Rosemount 2511.

2 Instalacja mechaniczna

2.1 Wskazówki dotyczące instalacji

Zanim czujnik poziomu zostanie zamontowany na silosie (lub innym zbiorniku), należy zapoznać się z częścią dotyczącą bezpieczeństwa i informacjami, które należy przeczytać przed instalacją.

2.1.1 Bezpieczeństwo

Ogólne bezpieczeństwo

1. Instalację sprzętu mogą wykonywać wyłącznie odpowiednio wykwalifikowani pracownicy postępujący zgodnie z właściwymi procedurami..
2. Jeśli istnieje prawdopodobieństwo, że sprzęt może mieć styczność z agresywnymi substancjami, obowiązkiem użytkownika jest podjęcie odpowiednich środków ostrożności, aby uniknąć negatywnego wpływu tych substancji na sprzęt i nie dopuścić do naruszenia stopnia ochrony.
 - a. Substancje agresywne, takie jak kwasowe ciecze lub gazy, które mogą niszczyć materiały metalowe, bądź rozpuszczalniki, które mogą wpływać na materiały polimerowe.
 - b. Odpowiednie środki ostrożności: np. regularne kontrole w ramach rutynowych inspekcji lub sprawdzanie w karcie charakterystyki materiału, czy jest on odporny na działanie konkretnych substancji chemicznych.
3. Instalator ma obowiązek:
 - a. W przypadku oddziaływania dużych sił mechanicznych należy podjąć środki zapobiegawcze, takie jak przymocowanie ustawionej pod kątem osłony (w kształcie odwróconej litry V) do silosu lub wybranie opcji rurki przedłużającej.
 - b. Upewnić się, że przyłączy procesowe jest dokręcane z użyciem odpowiedniego momentu dokręcania oraz uszczelnione w celu uniknięcia wycieków medium procesowego.
4. Dane techniczne
 - a. Rosemount 2511 [Karta charakterystyki produktu](#) zawiera wszystkie dane techniczne. Inne wersje językowe można znaleźć na stronie Emerson.com/Rosemount.

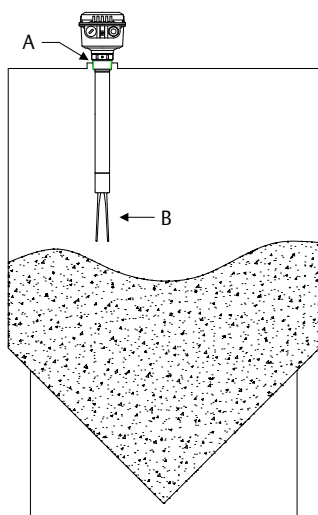
Bezpieczeństwo w obszarze zagrożonym wybuchem

Rosemount 2511 **Atesty produktu** zawiera instrukcje bezpieczeństwa i schematy dotyczące instalacji w obszarach zagrożonych wybuchem. Inne wersje językowe można znaleźć na stronie Emerson.com/Rosemount.

2.1.2 Obciążenie mechaniczne

Obciążenie w punkcie montażu nie może przekroczyć wartości 300 Nm (Rosemount 2511 z wydłużonymi widełkami).

Rysunek 2-1: Maksymalne obciążenie mechaniczne



- A. Punkt montażu
B. Obciążenie mechaniczne

2.1.3 Montaż w pionie

Tabela 2-1 zawiera dane dotyczące maksymalnych długości widełek oraz odpowiadających im maksymalnych odchyień od standardowego montażu w pionie.

Tabela 2-1: Maksymalne odchylenie pionowe

Maksymalne odchylenie	Maksymalna długość widełek
5°	157,5 cala (4000 mm)
45°	47,24 cala (1200 mm)
> 45°	23,62 cala (600 mm)

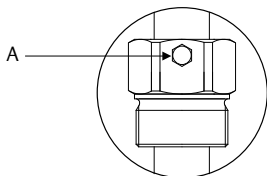
2.1.4 Lokalizacja montażu

Należy poświęcić czas na znalezienie odpowiedniej lokalizacji montażu. Urządzenie (czujnik poziomu) nie powinno być montowane w pobliżu miejsca napełniania, struktur wewnętrznych oraz ścian silosu (lub innego zbiornika). Gdy czujnik poziomu jest montowany w wersji przedłużonej, szczególnie istotne jest, aby wziąć pod uwagę struktury wewnętrzne. Gdy czujnik poziomu zostanie umieszczony w niewielkim lub ciasnym miejscu, może dojść do uszkodzenia czujnika oraz pogorszenia stopnia ochrony, jaką zapewnia.

2.1.5 Tuleja przesuwna

Dokręć obie śruby M8 momentem 20 Nm, aby zapewnić uszczelnienie i utrzymać ciśnienie procesowe. Patrz [Rysunek 2-2](#).

Rysunek 2-2: Tuleja przesuwna, śruby M8



A. Dwie śruby M8

2.1.6 Montaż na kołnierzu

Po dokręceniu kołnierzy należy użyć odpowiedniej uszczelki płaskiej, aby zapewnić szczelność.

2.1.7 Dokręcanie gwintowanych przyłączy procesowych

Podczas dokręcania gwintowanych przyłączy procesowych urządzenia Rosemount 2511:

- Używać tylko klucza otwartego umieszczonego na sześciokątnym zgrubieniu urządzenia czujnik poziomu lub jego tulei przesuwnej.
- Nie wolno dokręcać, umieszczając klucz na obudowie.
- Nie przekraczać maksymalnego momentu dokręcania wynoszącego 80 Nm.

2.1.8 Zastosowania higieniczne

Materiały przeznaczone do kontaktu z żywnością są odpowiednie w normalnych i przewidywalnych zastosowaniach higienicznych (zgodnie z

artykułem 3 dyrektywy 1935/2004). Rosemount 2511 nie jest aktualnie objęty żadnymi atestami dotyczącymi higieny.

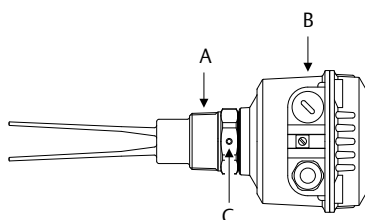
2.1.9 Czujnik widelkowy

Zginanie, skracanie lub wydłużanie widetek doprowadzi do uszkodzenia urządzenia czujnik poziomu.

2.1.10 Obrotowa obudowa oraz oznaczenie ustawienia widetek

Po zamontowaniu urządzenie czujnik poziomu można obracać względem gwintowanego przyłącza.

Rysunek 2-3: Obracanie obudowy i oznaczenie ustawienia widetek



- A. Gwintowane przyłącze procesowe
- B. Obudowa
- C. Oznaczenie ustawienia widetek na sześciokątym zgrubieniu (lub tulei przesuwnej, jeśli urządzenie jest w nią wyposażone)

2.1.11 Ustawienie dławików kablowych

Gdy czujnik poziomu jest montowany poziomo, należy upewnić się, że dławiki kablowe są zwrócone ku dołowi, aby uniknąć przeniknięcia wody do wnętrza obudowy. Nieużywane przepusty kablowe należy całkowicie uszczelnić za pomocą odpowiedniej zaślepki.

2.1.12 Uszczelki

Należy zastosować taśmę PTFE na gwintowym przyłączy procesowym. Jest to konieczne, aby silos (lub inny zbiornik) mógł zachować ciśnienie procesowe.

2.1.13 Konserwacja w przyszłości

Zaleca się nakładanie smaru na śruby pokrywy obudowy w warunkach powodujących korozję. Dzięki temu można uniknąć problemów w razie konieczności zdjęcia pokrywy podczas wykonywania czynności konserwacyjnych w przyszłości.

2.1.14 Punkt przełączania

Ciężkie materiały sypkie

Wyjście sygnałowe przeprowadza przełączenie, gdy zakrytych jest kilka milimetrów widełek urządzenia czujnik poziomu.

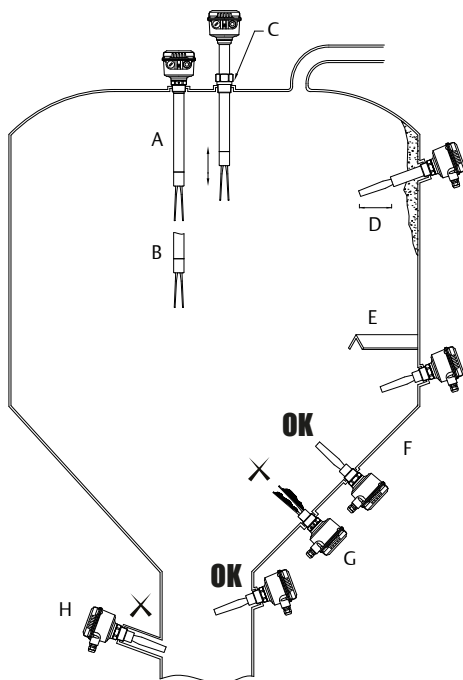
Lekkie materiały sypkie

Wyjście sygnałowe przeprowadza przełączenie, gdy zakrytych jest kilka centymetrów widełek urządzenia czujnik poziomu.

2.2 Montaż: czujnik poziomu

[Rysunek 2-4](#) przedstawia, jak należy montować czujnik poziomu.

Rysunek 2-4: Poprawny i niepoprawny montaż



- A. Wykrywanie wypełnienia silosu dzięki opcji wydłużenia czujnika wibracyjnego
- B. Wykrywanie opróżnienia silosu dzięki opcji wydłużenia czujnika wibracyjnego
- C. Opcjonalna tuleja przesuwana
- D. Montaż urządzenia pod kątem (zalecany) ułatwia zsuwanie się sypkich materiałów stałych
- E. Stalowa osłona
- F. Montaż w obrębie stożkowej części silosu jest możliwy wyłącznie w przypadku przechowywania w silosie materiałów stałych (sypkich), które nie będą osadzać się na widelkach
- G. Niepoprawny montaż — widelki ustawione w sposób uniemożliwiający materiałom stałym przesypanie się między nimi. Należy sprawdzić, czy oznaczenie ustawienia umieszczone na sześciokątnym zgrubieniu jest zwrócone w górę lub w dół
- H. Niepoprawny montaż — gniazdo jest zbyt długie, co umożliwia łatwą akumulację materiałów stałych w jego wnętrzu. Widelki muszą być wprowadzone do silosu na odpowiednią głębokość, aby czujnik właściwie określał poziom zgromadzonego materiału

3 Instalacja elektryczna

3.1 Komunikaty dotyczące bezpieczeństwa pracy

⚠ OSTRZEŻENIE

Niezastosowanie się do poniższych zaleceń dotyczących montażu oraz konserwacji może spowodować śmierć lub poważne obrażenia ciała.

- Instalację czujnika poziomu mogą wykonywać wyłącznie wykwalifikowani pracownicy postępujący zgodnie z właściwymi procedurami.
- Czujnika poziomu należy używać zgodnie z zaleceniami zawartymi w niniejszej instrukcji. Niespełnienie tego wymagania może wpłynąć na bezpieczeństwo pracy czujnika poziomu.

Wybuch może spowodować śmierć lub poważne obrażenia ciała.

- W przypadku instalacji przeciwybuchowych/ognioszczelnych, niezapalnych / typu „n” i odpornych na zapłon pyłów nie należy zdejmować pokrywy obudowy przy włączonym zasilaniu czujnik poziomu.
- W celu spełnienia wymagań ognioszczelności/przeciwybuchowości należy szczelnie dokręcić pokrywę obudowy.

Porażenie elektryczne może być przyczyną śmierci lub poważnych obrażeń ciała.

- Należy unikać kontaktu z przewodami i zaciskami. W przewodach może pojawiać się wysokie napięcie, które grozi porażeniem prądem elektrycznym.
- Przed rozpoczęciem prac związanych z okablowaniem czujnika poziomu należy się upewnić, że zasilanie czujnika poziomu jest wyłączone oraz że przewody prowadzące do zewnętrznych źródeł zasilania zostały odłączone lub nie są zasilane.
- Upewnić się, że okablowanie jest odpowiednie do wartości prądów, a klasa izolacji jest odpowiednia do napięć, temperatur i warunków środowiskowych.

3.2 Wymagania dotyczące okablowania

Uwaga

Patrz szczegółowa specyfikacja elektryczna (Rosemount 2511 [Karta charakterystyki produktu](#)).

3.2.1 Przenoszenie

W przypadku nieprawidłowego obchodzenia się z urządzeniem nie można zagwarantować jego bezpieczeństwa elektrycznego.

3.2.2 Uziemienie ochronne

Przed założeniem instalacji elektrycznej urządzenie należy podłączyć do zacisku uziemienia ochronnego umieszczonego wewnątrz obudowy.

3.2.3 Przepisy dotyczące instalacji

Należy przestrzegać lokalnych przepisów lub przepisów VDE 0100 (przepisy niemieckiego stowarzyszenia elektrotechników).

W przypadku korzystania z zasilania napięciem 24 V wymagane jest zatwierdzone źródło zasilania ze wzmocnioną izolacją od sieci zasilającej.

3.2.4 Bezpiecznik

Należy użyć bezpiecznika zgodnie ze schematami połączeń.

Szczegółowe informacje na ten temat zawiera [Podłączanie czujnik poziomu](#).

3.2.5 Ochrona zapewniana przez wyłącznik różnicowoprądowy (RCCB)

W razie awarii napięcie w sieci rozdzielczej musi zostać automatycznie odcięte za pomocą wyłącznika różnicowoprądowego, aby zapewnić ochronę przed pośrednim kontaktem z niebezpiecznymi napięciami.

3.2.6 Zasilanie

Włącznik zasilania

Obok urządzenia dostępny musi być wyłącznik odcinający napięcie.

Napięcie zasilania

Przed włączeniem urządzenia należy porównać zastosowane napięcie zasilania z wartościami określonymi w danych technicznych widniejących na module elektronicznym i tabliczce znamionowej.

3.2.7 Okablowanie

Przewody okablowania polowego

Średnica musi odpowiadać zakresowi mocowania użytego dławika kablowego.

Przekrój musi odpowiadać zakresowi mocowania zacisków przyłączeniowych i należy wziąć pod uwagę prąd maksymalny.

Całe okablowanie polowe musi posiadać izolację, która jest odpowiednia do napięcia wynoszącego co najmniej 250 V AC.

Wartość nominalna temperatury musi wynosić co najmniej 194 °F (90 °C).

W obecności zakłóceń elektrycznych, które są wyższe od wartości określonych w normach kompatybilności elektromagnetycznej, należy stosować ekranowany przewód. W innych sytuacjach wystarczy użyć nieekranowanego przewodu.

Schematy podłączenia czujników

Połączenia elektryczne należy wykonać zgodnie ze schematem połączeń.

Przeprowadzanie przewodów w skrzynce zaciskowej

Przewody okablowania połowego muszą być przycięte do odpowiedniej długości, aby można było je odpowiednio umieścić w skrzynce zaciskowej.

3.2.8 Dławiki kablowe

Wkręcony dławik kablowy oraz zaślepka muszą spełniać następujące specyfikacje:

- Stopień ochrony przed wnikaniem IP67
- Zakres temperatury od -40 °C do +70 °C
- Attest do pracy w obszarach zagrożonych wybuchem (w zależności od miejsca instalacji urządzenia)
- Zacisk odciążający

Należy upewnić się, że wkręcony dławik kablowy bezpiecznie uszczelnia przewód i jest odpowiednio mocno wkręcony, aby zapobiegać wnikaniu wody. Niewykorzystywane przepusty kablowe należy zabezpieczyć odpowiednimi zaślepkami.

W przypadku przewodów okablowania połowego należy zastosować zacisk odciążający, jeśli w urządzeniu instalowane są fabryczne dławiki kablowe.

Dławiki kablowe i system przepustów spełniające normy ATEX lub IECEx

Instalacja musi spełniać przepisy kraju, w którym czujnik poziomu jest instalowany.

Nieużywane przepusty muszą zostać zamknięte za pomocą odpowiednich zaślepek.

Należy używać oryginalnych części dostarczanych przez producenta, jeśli są dostępne.

Średnica przewodu okablowania połowego musi odpowiadać zakresowi mocowania zacisku kablowego.

W przypadku korzystania z części innych niż fabryczne, należy upewnić się, że:

- Części muszą posiadać atest odpowiadający atestowi czujnika poziomu (atest i typ ochrony).
- Zatwierdzony zakres temperatury musi mieścić się między minimalną temperaturą otoczenia czujnika poziomu a maksymalną temperaturą otoczenia czujnika poziomu powiększoną o 10 K.
- Części należy montować zgodnie z instrukcjami producenta.

3.2.9 System przepustów

Gdy używany jest system gwintowanych przepustów zamiast dławika kablowego, należy przestrzegać przepisów obowiązujących w danym kraju. Przepust musi mieć zwężony gwint NPT ½ cala, aby pasować do gwintowanego (NPT) otworu przepustu, który zawiera czujnik poziomu, oraz spełniać wymogi normy ANSI B 1.20.1. Nieużywane otwory przepustów mogą być szczelnie zamknięte za pomocą metalowej zaślepki.

System przepustów dla FM

Należy przestrzegać przepisów obowiązujących w danym kraju. Ognioszczelne uszczelki i zaślepki muszą mieć atest odpowiedniego typu i mieścić się w zakresie temperatury od -40 do 176 °F (od -40 do +80 °C). Ponadto muszą one być odpowiednie do warunków pracy i odpowiednio zainstalowane. Należy używać oryginalnych części dostarczanych przez producenta, jeśli są dostępne.

3.2.10 Zaciski elektryczne

W ramach przygotowania przewodów do podłączenia do zacisków należy ściągnąć z nich izolację tak, aby odsłonić nie więcej niż 0,31 cala (8 mm) żyły miedzianej. Należy zawsze sprawdzać, czy źródło zasilania jest odłączone lub wyłączone, aby uniknąć niebezpieczeństwa dotknięcia elementów pod napięciem.

3.2.11 Ochrona przekaźnika i tranzystora

Aby ochronić urządzenie przed indukowanymi skokami obciążenia, należy zapewnić zabezpieczenie styków przekaźnika i tranzystorów wyjściowych.

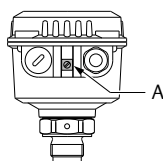
3.2.12 Gromadzenie ładunków statycznych

Czujnik Rosemount 2511 należy uziemić, aby zapobiec gromadzeniu się ładunków elektrostatycznych. Jest to szczególnie istotne w przypadku zastosowań z pneumatycznymi systemami transportowymi i niemetalicznymi pojemnikami.

3.2.13 Zewnętrzny zacisk połączenia wyrównawczego

Połączyć z zaciskiem połączenia wyrównawczego zakładu.

Rysunek 3-1: Zewnętrzny zacisk połączenia wyrównawczego



A. Zacisk połączenia wyrównawczego na urządzeniu Rosemount 2511

3.2.14 Przygotowanie do eksploatacji

Przygotowanie do eksploatacji powinno odbywać się z zamkniętą pokrywą.

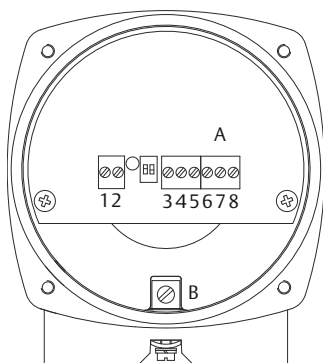
3.2.15 Zdejmowanie pokrywy

Przed zdjęciem pokrywy należy upewnić się, że nie ma na niej warstwy pyłu, w powietrzu nie unosi się pył i czujnik nie znajduje się w atmosferze zagrożonej wybuchem.

Nie zdejmować pokrywy (osłony), jeśli obwody znajdują się pod napięciem.

3.3 Podłączanie czujnik poziomu

Rysunek 3-2: złączy do PCB



A. Zaciski zasilacza i wyjścia sygnału

B. Zacisk uziemiający

Podłączanie uniwersalnego przekaźnika DPDT

Zasilacz:

- 19 do 230 V AC (50/60 Hz) $\pm 10\%$ ⁽¹⁾ 22 VA

(1) w tym $\pm 10\%$ w przypadku normy EN 61010

- 19 do 40 V DC $\pm 10\%$ ⁽¹⁾ 2 W

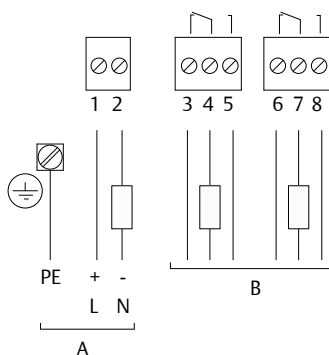
Bezpiecznik zasilacza: maks. 10 A, szybki lub zwłoczny, HBC, 250 V

Wyjście sygnału, przekaźnik DPDT:

- Maks. 250 V AC, 8 A, bezindukcyjny
- Maks. 30 V DC, 5 A, bezindukcyjny

Bezpiecznik na wyjściu sygnału: maks. 10 A, szybki lub zwłoczny, HBC, 250 V

Rysunek 3-3: Złącza zasilania i wyjścia sygnału (wersja uniwersalna)



A. Zasilacz

B. Wyjście sygnału

Podłączenie czujnika PNP z 3-żyłowym przewodem

Zasilacz:

- 18 do 50 V DC $\pm 10\%$ ⁽¹⁾
- Maksymalny prąd wejściowy: 0,5 A

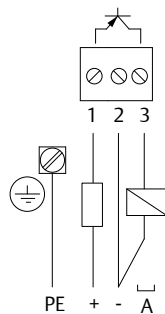
Bezpiecznik: maksymalnie 4 A, szybki lub zwłoczny, 250 V

Maksymalny prąd wyjściowy: 0,4 A

Napięcie wyjściowe równe napięciu wejściowemu, spadek $< 2,5$ V

Rysunek 3-4 jest przykładem podłączenia do sterownika PLC, przekaźnika i żarówki.

Rysunek 3-4: Złącza zasilacza (wersja z czujnikiem PNP z 3-żyłowym przewodem)



A. Obciążenie

4 Konfiguracja

4.1 Regulacja wyjścia sygnału

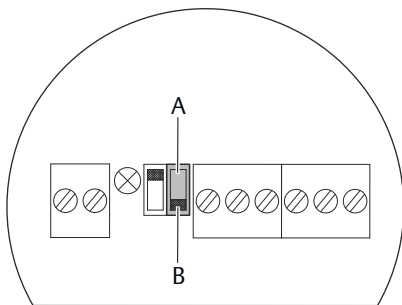
Ustawienie FSH (górną granicą zabezpieczenia)

Gdy czujnik poziomy jest używany do wskazywania całkowitego wypełnienia silosu, należy ustawić go na wartość **Fail Safe High (Górną granicą zabezpieczenia)**. W tym przypadku awaria zasilania lub przerwanie linii będzie odczytywane jako sygnał całkowitego wypełnienia silosu (zabezpieczenie przed przepełnieniem).

Ustawienie FSL (dolną granicą zabezpieczenia)

Gdy czujnik poziomy jest używany do wskazywania całkowitego opróżnienia silosu, należy ustawić go na wartość **Fail Safe Low (Dolną granicą zabezpieczenia)**. W tym przypadku awaria zasilania lub przerwanie linii będzie odczytywane jako sygnał całkowitego opróżnienia silosu (zabezpieczenie przed opróżnieniem).

Rysunek 4-1: Ustawianie wartości FSH lub FSL



A. Ustawienie FSL (przełącznik DIP w położeniu górnym)

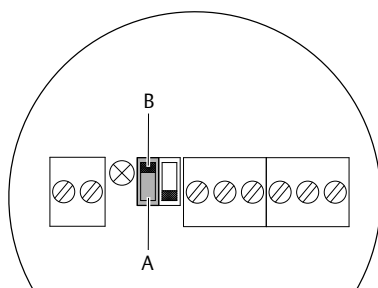
B. Ustawienie FSH (przełącznik DIP w położeniu dolnym)

Uwaga

Opis działania ustawień FSH i FSL znajduje się w części [Wyjście sygnału \(logika przełączy\)](#).

4.2 Czułość

Urządzenie czujnik poziomy ma ustawioną fabrycznie wysoką czułość wskazań (położenie przełącznika B); normalne użytkowanie nie wymaga zmiany tego ustawienia. Jednak w przypadku materiałów przejawiających skłonność do zbijania się w placki lub osadzania na powierzchniach przełącznik można przesunąć w położenie A, co zmniejszy czułość czujnika.

Rysunek 4-2: Ustawienia czułości

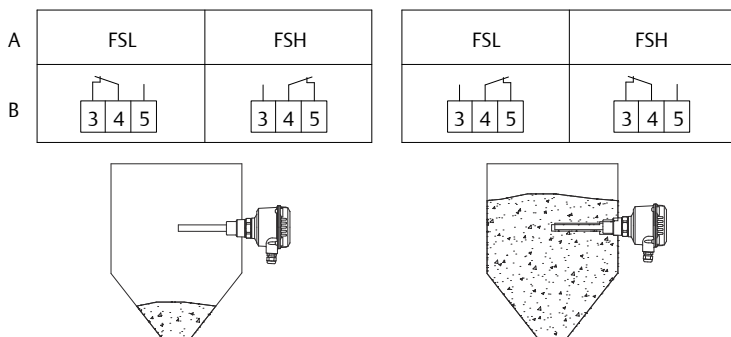
A. Niska czułość: 150 g/l (9,5 lb/ft³)

B. Wysoka czułość: 30 g/l (1,9 lb/ft³) (domyślne ustawienia fabryczne)

5 Obsługa

5.1 Wyjście sygnału (logika przełączeń)

Rysunek 5-1: Logika przełączeń (wszystkie wersje)



- A. Przełącznik DTPT
- B. 3-przewodowy, PNP
- C. Dioda LED miga
- D. Dioda LED jest stale włączona

Uwaga

Sposób wyboru ustawień FSH i FSL znajduje się w części [Regulacja wyjścia sygnału](#).

6 Konserwacja

6.1 Otwieranie pokrywy

Przed otwarciem pokrywy w celu przeprowadzenia czynności serwisowych, należy wziąć pod uwagę następujące kwestie:

- Nie wolno zdejmować pokrywy przy włączonym zasilaniu.
- Należy upewnić się, że na pokrywie nie zalega pył ani nie ma pyłu w powietrzu.
- Nie wolno dopuścić, aby deszcz dostał się do obudowy.

6.2 Regularne kontrole bezpieczeństwa

Aby zapewnić bezpieczeństwo w obszarach zagrożonych wybuchem oraz bezpieczeństwo elektryczne, należy regularnie sprawdzać następujące elementy, w zależności od zastosowania:

- Mechaniczne uszkodzenie lub korozja przewodów okablowania lub innych elementów (strona obudowy i strona czujnika).
- Dokładność uszczelnienia złącza procesowego, dławików kablowych i pokrywy obudowy.
- Właściwe podłączenie zewnętrznego kabla uziemiającego (jeśli dostępny).

6.3 Czyszczenie

Jeśli w trakcie stosowania niezbędne jest czyszczenie jednostki, stosowany środek czystości musi być zgodny z materiałami, z jakich wykonana jest jednostka (odporność chemiczna). Dotyczy to przede wszystkim uszczelnienia trzonu, uszczelnienia pokrywy, dławika kablowego oraz powierzchni jednostki.

Podczas czyszczenia należy pamiętać, że:

- Środek czyszczący nie może dostać się do wnętrza jednostki przez uszczelnienie trzonu, uszczelnienie pokrywy ani dławik kablowy.
- Nie może dojść do mechanicznego uszkodzenia uszczelnienia trzonu, uszczelnienia pokrywy, dławika kablowego ani innych części jednostki.

Ewentualne nagromadzenie pyłu na jednostce nie powoduje wzrostu temperatury jej powierzchni, zatem w lokalizacjach w obszarach zagrożonych wybuchem nie wolno usuwać pyłu w celach utrzymania temperatury powierzchni.

6.4 Test działania

W zależności od zastosowania może być wymagane częste przeprowadzanie testu działania.

Należy przestrzegać wszystkich stosownych środków ostrożności związanych z bezpieczeństwem pracy (np. bezpieczeństwem elektrycznym, ciśnieniem procesowym itp.).

Ten test nie sprawdza, czy czujnik poziomy jest odpowiednio czuły, aby dokonywać pomiarów danego materiału.

Testy działania przeprowadzane są poprzez zakrycie widełek odpowiednim materiałem stałym i monitorowanie, czy ma miejsce prawidłowa zmiana sygnału wyjściowego ze stanu braku niezakrycia na zakrycie.

6.5 Data produkcji

Data produkcji jest widoczna na tabliczce znamionowej.

6.6 Części zamienne

Informacje na temat wszystkich części zamiennych zawiera [Karta charakterystyki produktu](#) czujnika Rosemount 2511.



Skrócona instrukcja obsługi
00825-0114-2511, Rev. AA
Październik 2019

Centrala światowa

Emerson Automation Solutions
6021 Innovation Blvd.
Shakopee, MN 55379, USA

- +1 800 999 9307 lub
- +1 952 906 8888
- +1 952 949 7001
- RFQ.RMD-RCC@Emerson.com

Biuro regionalne — Europa


Emerson Automation Solutions Europe
GmbH
Neuhofstrasse 19a P.O. Box 1046
CH 6340 Baar
Szwajcaria


- +41 (0) 41 768 6111
- +41 (0) 41 768 6300
- RFQ.RMD-RCC@Emerson.com

Biuro regionalne — Azja i Pacyfik

Emerson Automation Solutions
1 Pandan Crescent
Singapur 128461

- +65 6777 8211
- +65 6777 0947
- Enquiries@AP.Emerson.com

 [Linkedin.com/company/Emerson-Automation-Solutions](https://www.linkedin.com/company/Emerson-Automation-Solutions)

 [Twitter.com/Rosemount_News](https://twitter.com/Rosemount_News)

 [Facebook.com/Rosemount](https://www.facebook.com/Rosemount)

 [Youtube.com/user/RosemountMeasurement](https://www.youtube.com/user/RosemountMeasurement)

Biuro regionalne — Ameryka Łacińska

Emerson Automation Solutions
1300 Concord Terrace, Suite 400
Sunrise, FL 33323, USA

- +1 954 846 5030
- +1 954 846 5121
- RFQ.RMD-RCC@Emerson.com

Biuro regionalne — Bliski Wschód i Afryka

Emerson Automation Solutions
Emerson FZE P.O. Box 17033
Jebel Ali Free Zone - South 2
Dubaj, Zjednoczone Emiraty Arabskie

- +971 4 8118100
- +971 4 8865465
- RFQ.RMTMEA@Emerson.com

Emerson Automation Solutions Sp. z o.o.

ul. Szturmowa 2a
02-678 Warszawa
Polska

- +48 22 45 89 200
- +48 22 45 89 231
- info.pl@emerson.com

©2019 Emerson. Wszystkie prawa zastrzeżone.

Zasady i warunki sprzedaży firmy Emerson są dostępne na żądanie. Logo Emerson jest znakiem towarowym i usługowym firmy Emerson Electric Co. Rosemount jest znakiem firmy należącej do grupy Emerson. Pozostałe znaki są własnością ich odpowiednich właścicieli.