

Przetworniki ciśnienia Rosemount seria 3051S z protokołem bezprzewodowym HART®

Przetworniki przepływomierzy Rosemount seria 3051SF z protokołem bezprzewodowym HART®

Nowy dokument nt. technologii WirelessHART™ - kliknij [tutaj](#)



Przetwornik bezprzewodowy Rosemount 3051S

Skrócona instrukcja instalacji

00825-0114-4802, Wersja BA
Czerwiec 2007

© 2007 Rosemount Inc. Wszelkie prawa zastrzeżone. Wszystkie znaki są własnością ich prawowitych właścicieli. Nazwa i logo Rosemount są zastrzeżonymi znakami towarowymi firmy Rosemount Inc.

Rosemount Inc.

8200 Market Boulevard
Chanhasen, MN USA 55317
T (USA) (800) 999-9307
T (międzynarodowy) (952) 906-8888
F (952) 949-7001

Emerson Process Management Sp. z o.o.

ul. Konstruktorska 11A
02-673 Warszawa
Polska
T +48 22 45 89 200
F +48 22 45 89 231
info.pl@emersonprocess.com
www.emersonprocess.pl

EMERSON Process Management GmbH & Co. OHG

Argelsrieder Feld 3
82234 Wessling
Niemcy
T +49 (0) 8153-939-0
F +49 (0) 8153-939-172
www.emersonprocess.de

Emerson Process Management Asia Pacific Private Limited

1 Pandan Crescent
Singapur 128461
T (65) 6777 8211
F (65) 6777 0947/65 6777 0743

Beijing Rosemount Far East Instrument Co., Limited

No. 6 North Street, Hepingli, Dong Cheng District
Beijing 100013, Chiny
T (86) (10) 6428 2233
F (86) (10) 6422 8586

⚠ WAŻNA INFORMACJA

Skrócona instrukcja instalacji zawiera tylko podstawowe informacje o przetwornikach bezprzewodowych Rosemount 3051S (szczegółowe informacje zawiera instrukcja obsługi – numer dokumentu 00809-0100-4802). Skrócona instrukcja instalacji nie zawiera informacji o diagnostyce, obsłudze, serwisie i usuwaniu usterek opisywanych urządzeń. Szczegółowe informacje można znaleźć w instrukcji obsługi przetwornika bezprzewodowego Rosemount 3051S (numer 00809-0100-4802). Instrukcja obsługi i skrócona instrukcja instalacji dostępne są także w wersji elektronicznej pod adresem www.rosemount.com.

⚠ OSTRZEŻENIE

Wybuch może spowodować śmierć lub poważne obrażenia ciała:

Instalacja tego przetwornika w środowisku zagrożonym wybuchem musi odbywać się zgodnie z lokalnymi, krajowymi i międzynarodowymi normami, przepisami i procedurami. Przed instalacją należy zapoznać się z częścią dotyczącą atestów do pracy w obszarach zagrożonych wybuchem, które mogą ograniczać możliwości bezpiecznej instalacji.

- Przed podłączeniem komunikatora polowego 375 w atmosferze zagrożonej wybuchem należy upewnić się, że przyrządy zostały zainstalowane zgodnie z normami iskrobezpieczeństwa i niepalności.

Wycieki mediów procesowych mogą spowodować obrażenia ciała lub śmierć.

- Przed zastosowaniem ciśnienia należy zainstalować i dokręcić przyłącza procesowe.

Porażenie prądem elektrycznym może spowodować śmierć lub poważne obrażenia ciała.

- Należy unikać kontaktu z przewodami i zaciskami. Przewody mogą być pod wysokim napięciem grożącym porażeniem elektrycznym.

⚠ WAŻNA INFORMACJA

Przetwornik Rosemount 3051S i inne urządzenia bezprzewodowe należy instalować jedynie po zainstalowaniu prawidłowo pracującej bramki bezprzewodowej 1420. Urządzenia bezprzewodowe należy uruchamiać począwszy od tego, które zostało zainstalowane najbliżej bramki bezprzewodowej 1420. Umożliwia to łatwiejszą i szybszą instalację sieci.

⚠ WAŻNA INFORMACJA

Uwagi dotyczące transportu urządzeń bezprzewodowych (akumulatory litowe):

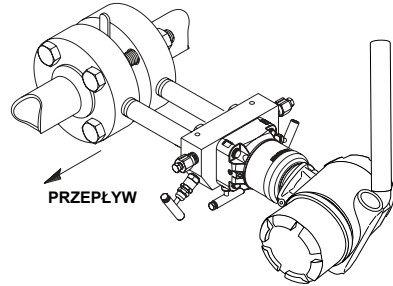
Urządzenie zostało dostarczone bez zainstalowanego akumulatora. Przed wysyłką urządzenia należy wyjąć akumulator.

Zasady transportu galwanicznych akumulatorów litowych są ustalane przez Departament Transportu Stanów Zjednoczonych oraz przez organizacje IATA (International Air Transport Association), ICAO (International Civil Aviation Organization) i ARD (European Ground Transportation of Dangerous Goods). Pełną odpowiedzialność za przestrzeganie tych oraz innych lokalnych przepisów transportowych ponosi nadawca. Przed wysłaniem towaru należy zapoznać się z aktualnym stanem prawnym i bieżącymi wymaganiami.

KROK 1: MONTAŻ PRZETWORNIKA

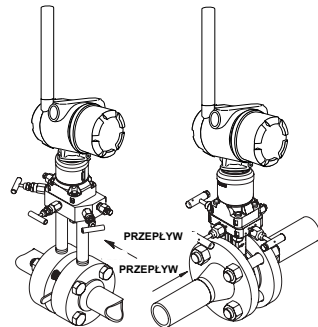
Aplikacje do pomiaru natężenia przepływu cieczy

1. Króćce umieścić z boku instalacji.
2. Przetwornik zamocować na poziomie lub poniżej króćców.
3. Przetwornik należy zamocować tak, by zawory spustowo-odpowietrzające były skierowane do góry.



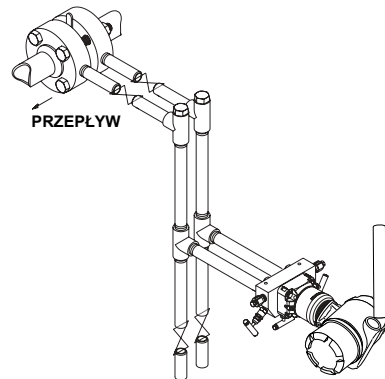
Aplikacje do pomiaru natężenia przepływu gazów

1. Króćce umieścić z góry lub z boku instalacji.
2. Przetwornik zamocować na poziomie lub powyżej króćców.

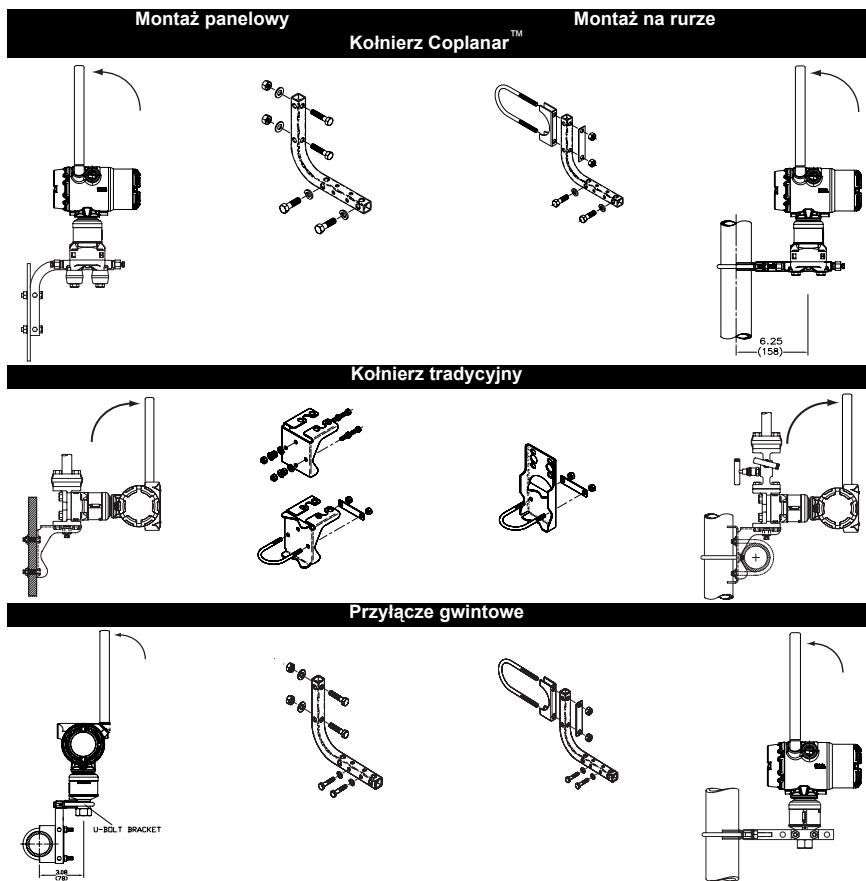


Aplikacje do pomiaru natężenia przepływu pary

1. Króćce umieścić z boku instalacji.
2. Przetwornik zamocować na poziomie lub poniżej króćców.
3. Napełnić przewody impulsowe wodą.



KROK 1 CIAĞ DALSZY...

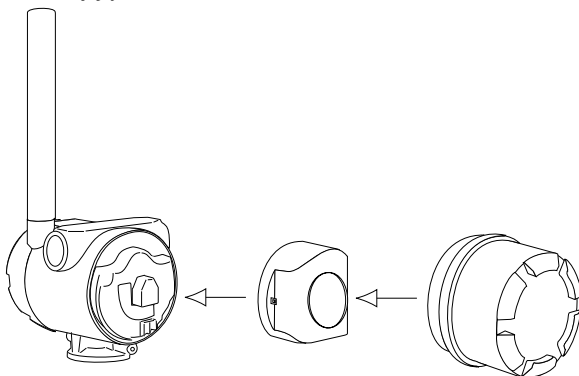


UWAGA:

Antenę należy umieścić tak, aby znajdowała się całkowicie PIONOWO – w górę lub w dół.

KROK 2: PODŁĄCZANIE INTELIGENTNEGO MODUŁU ZASILAJĄCEGO (SMART POWER)

Podłączyć moduł zasilający.



UWAGA:

Urządzenia bezprzewodowe należy uruchamiać począwszy od tego, które zostało zainstalowane najbliżej bramki bezprzewodowej 1420. Umożliwia to łatwiejszą i szybszą instalację sieci.

KROK 3: KALIBRACJA PRZETWORNIKA

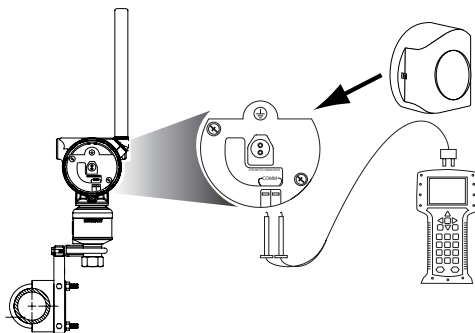
W przypadku przetwornika bezprzewodowego HART (kod opcji X) jest wymagana wersja DD „3051S WPT”.

UWAGA:

Po przyłączeniu urządzenia do sieci czynność tę można wykonać przy użyciu aplikacji AMS™ Suite: Intelligent Device Manager.

UWAGA:

Aby komunikator polowy 375 mógł nawiązać połączenie z przetwornikiem 3051S, należy podłączyć moduł zasilający.



UWAGA:

Dostarczane przez producenta przetworniki są skonfigurowane fabrycznie zgodnie ze specyfikacją zamówieniową lub zgodnie z wartościami domyślnymi (zakres pomiarowy = górna wartość graniczna).

KROK 3 CIĄG DALSZY...

Cyfrowa kalibracja zera

Cyfrowa kalibracja zera jest kalibracją jednopunktową, stosowaną do kompensacji wpływu pozycji montażu i ciśnienia statycznego. Podczas cyfrowej kalibracji zera zawór wyrównawczy musi być otwarty, a rurki impulsowe wypełnione medium procesowym.

Jeśli przesunięcie zera jest mniejsze niż 3% wartości rzeczywistej, należy wykonać procedurę kalibracji zera przy użyciu komunikatora HART, opisaną poniżej („Używanie komunikatora polowego 375”). Jeśli przesunięcie zera jest większe niż 3%, należy wykonać procedurę zmiany zakresu przy użyciu komunikatora polowego 375 opisaną w instrukcji obsługi przetworników 3051S (numer 00809-0100-4801).

Używanie komunikatora polowego 375

Skrót klawiszowy HART	Czynności
1, 2, 2, 2, 1	<ol style="list-style-type: none">1. Wyrównać ciśnienie lub odpowietrzyć przetwornik i podłączyć komunikator HART.2. W menu komunikatora HART wprowadzić skrót klawiaturowy.3. Postępować zgodnie z wyświetlanymi poleceniami.

Zamykanie obudowy

Zamknąć i dokręcić pokrywę obudowy zgodnie z wymaganiami bezpieczeństwa. Należy zawsze zapewnić szczelność pokryw obudowy części elektronicznej poprzez dokręcenie pokryw do zetknięcia ze sobą metalowych elementów. Nie należy jednak dokręcać pokryw zbyt mocno.

KROK 4: KONTROLA DZIAŁANIA

Działanie można sprawdzić w czterech miejscach: na urządzeniu z wykorzystaniem wyświetlacza LCD, przy użyciu komunikatora polowego 375, w bramce bezprzewodowej korzystając z serwera sieci Web zintegrowanego z bramką bezprzewodową 1420 lub przy użyciu aplikacji AMS™ Suite: Intelligent Device Manager.

Wyświetlacz lokalny

Interwał czasu wyświetlania kolejnych wartości PV na LCD dostosowany jest do ustawionej częstości transmisji danych, ale ze względu na oszczędność energii nie jest krótszy niż 1 minuta. Informacje o kodach błędów i komunikatach przedstawianych na wyświetlaczu LCD można znaleźć w instrukcji obsługi przetwornika bezprzewodowego Rosemount 3051S. Aby wyświetlić ekrany **TAG**, **Device ID**, **Network ID**, **Network Join Status** (TAG, Identyfikator urządzenia, Identyfikator sieci, Stan przyłącza do sieci) i **Device Status** (Stan urządzenia), należy nacisnąć przycisk **Diagnostic** (Diagnostyka).

Skrócona instrukcja instalacji

00825-0114-4802, Wersja BA
Czerwiec 2007

Przetwornik bezprzewodowy
Rosemount 3051S

KROK 4 CIAĞ DALSZY...

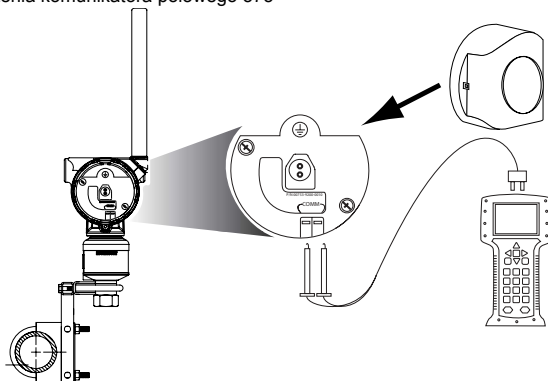
Wyszukiwanie sieci	Przyłączenie urządzenia do sieci	Połączono z jednym elementem nadrzędnym	Połączono z dwoma elementami nadrzędnymi
			

Komunikator polowy 375

W przypadku przetwornika bezprzewodowego HART (kod opcji X) wymagana jest wersja DD „3051S WPT”.

Funkcja	Sekwencja klawiszy	Elementy menu
Sieć	1, 4, 3, 1	Smart Power (moduł zasilający), Network ID (Identyfikator sieci), Set Join Key (Ustaw klucz przyłączenia), Radio State (Stan radia)

Ilustracja 1. Połączenia komunikatora polowego 375



Bramka bezprzewodowa 1420

W zintegrowanym z bramką bezprzewodową 1420 serwerze sieci Web przejdź na stronę **Explorer>Status** (Stan eksploratora). Zostanie na niej przedstawiona informacja o połączeniu z siecią i poprawnej komunikacji.

UWAGA:

Przyłączenie urządzenia do sieci może trwać kilka minut.

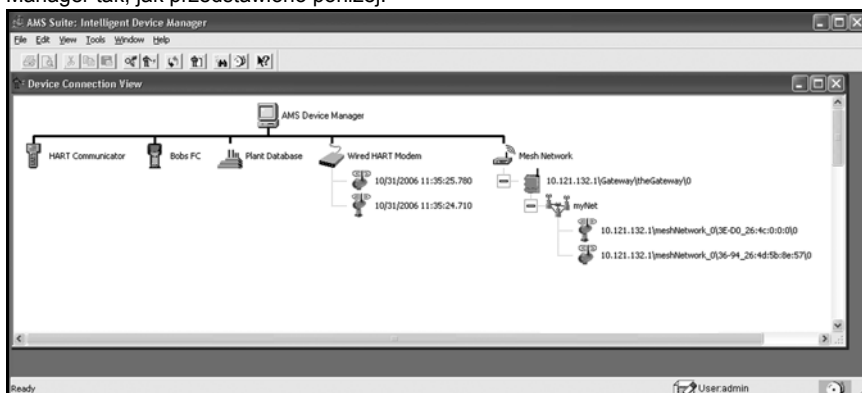
KROK 4 CIAĞ DALSZY...

Ilustracja 2. Ustawienia sieciowe bramki 1420



AMS™ Suite: Intelligent Device Manager

Po przyłączeniu urządzenia do sieci, zostanie ono wyświetlone w oknie aplikacji Device Manager tak, jak przedstawiono poniżej.



KROK 4 CIĄG DALSZY...**Rozwiązywanie problemów**

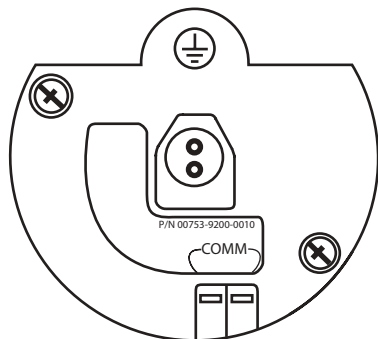
Jeśli urządzenie nie pracuje prawidłowo, należy przejść do części z opisem metod rozwiązywania problemów. Najczęstszymi powodami nieprawidłowej pracy są Identyfikator sieci i Klucz przyłączenia. Wartości Identyfikatora sieci i Klucza przyłączenia wprowadzone w urządzeniu i w bramce bezprzewodowej 1420 muszą być identyczne.

Identyfikator sieci i Klucz przyłączenia można pobrać z bramki bezprzewodowej 1420, na stronie **Setup>Network>Settings** (Konfiguracja ustawień sieci) w serwerze sieci Web (patrz Ilustracja 2 na stronie 8). Identyfikator sieci i Klucz przyłączenia można zmienić w urządzeniu bezprzewodowym przy użyciu następującego skrótu klawiaturowego.

Funkcja	Sekwencja klawiszy	Elementy menu
Sieć	1, 4, 3, 1	Smart Power (moduł zasilający), Network ID (Identyfikator sieci), Set Join Key (Ustaw klucz przyłączenia), Radio State (Stan radia)

KROK 5: INFORMACJE REFERENCYJNE

Ilustracja 3. Schemat terminalu



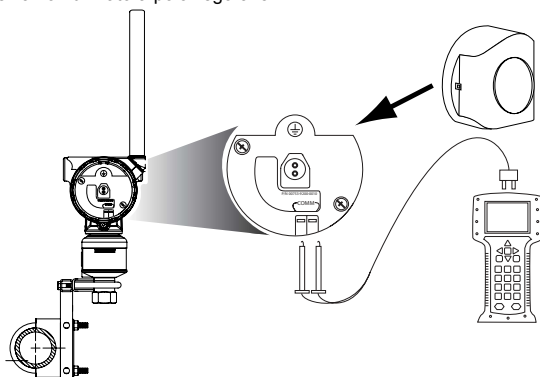
UWAGA:

Aby umożliwić połączenie z komunikatorem polowym 375, urządzenie musi być zasilane z modułu zasilającego.

Tabela 1. Skróty klawiszowy HART

Funkcja	Sekwencja klawiszy	Elementy menu
Informacje o urządzeniu	1, 3, 4	Date (Data), Descriptor (Opis), Message (Wiadomość), Write Protect (Ochrona przed zapisem), Model, Model Number I, II, III (Numer modelu I, II, III)
Zmienne procesowe	1, 1	Pressure (Ciśnienie), % Range (% zakresu), Snsr Temp (Temperatura czujnika), Supply Voltage (Napięcie zasilające), PV
Kalibracja cyfrowa czujnika	1, 2, 2, 2	Zero Trim (Cyfrowa kalibracja zera), Lower Sensor Trim (Kalibracja cyfrowa dolnego zakresu czujnika), Upper Sensor Trim (Kalibracja cyfrowa górnego zakresu czujnika), Calibration Type (Typ kalibracji), Sensor Trim Points (Punkty kalibracji cyfrowej czujnika)
Sieć	1, 4, 3, 1	Smart Power (Moduł zasilający), Network ID (Identyfikator sieci), Set Join Key (Ustaw klucz przyłączenia), Radio State (Stan radia)

Ilustracja 4. Połączenia komunikatora polowego 375



CERTYFIKATY URZĄDZENIA

Lokalizacja zakładów produkcyjnych

Rosemount Inc. – Chanhassen, Minnesota USA

Zgodność z przepisami telekomunikacyjnymi

Wszystkie urządzenia bezprzewodowe wymagają certyfikatu potwierdzającego zgodność z przepisami regulującymi wykorzystanie fal radiowych. Niemal wszystkie kraje wymagają takich certyfikatów. Firma Emerson współpracuje z urzędami na całym świecie w celu zapewnienia pełnej zgodności i usunięcia ryzyka łamania krajowych dyrektyw lub przepisów regulujących pracę urządzeń bezprzewodowych. Informacje o krajach, w których otrzymaliśmy już certyfikat, można znaleźć na stronie www.rosemount.com/smartwireless.

Certyfikaty do pracy w obszarze bezpiecznym wydawane przez producenta

Standardowo przetworniki są badane i testowane w celu sprawdzenia zgodności z podstawowymi wymaganiami elektrycznymi, mechanicznymi i pożarowymi. Badania przeprowadzane są w laboratorium akredytowanym przez Federal Occupational Safety and Health Administration (OSHA).

Atesty północnoamerykańskie

Atesty wydawane przez producenta – Factory Mutual (FM)

- 15 Iskrobezpieczeństwo FM, niepalność i niepalność pyłów.
Iskrobezpieczeństwo w klasie I/II/III, strefa 1, grupy A, B, C, D, E, F i G.
Oznaczenie strefy: Klasa I, strefa 0, AEx ia IIC
Kod temperatury T4 ($T_{otoczenia} = -50$ do 70 °C)
Niepalność w klasie I, strefa 2, grupy A, B, C i D.
Atest niepalności pyłów w klasie II/III, strefa 1, grupy E, F i G;
Zakres dopuszczalnych temperatur otoczenia: -50 do 85 °C
Do użytku wyłącznie z modułem zasilającym Rosemount nr 00753-9220-XXXX.
Obudowa Typ 4X/IP66

Atesty kanadyjskie – Canadian Standards Association (CSA)

- 16 Atest iskrobezpieczeństwa CSA
Iskrobezpieczeństwo w klasie I, strefa 1, grupy A, B, C i D.
Kod temperatury T3C
Obudowa Typ 4X/IP66
Do użytku wyłącznie z modułem zasilającym Rosemount nr 00753-9220-XXXX.

Informacje o dyrektywach europejskich

Deklaracja zgodności ze wszystkimi właściwymi dyrektywami europejskimi dla tego urządzenia jest dostępna na stronie www.rosemount.com. Kopię deklaracji można uzyskać w lokalnym przedstawicielstwie firmy Emerson Process Management.

Dyrektywa ATEX (94/9/EC)

Zgodność z Dyrektywą ATEX.

Dyrektywa w sprawie sprzętu ciśnieniowego (PED) (97/23/WE)

Modele 3051S_CA4; 3051S_CD2, 3, 4, 5; (również z opcją P9)

Przetworniki ciśnienia – Certyfikat jakości QS –

EC No. PED-H-100, pełna gwarancja jakości (Moduł H)

Wszystkie pozostałe przetworniki ciśnienia Model 3051S

– zgodne z zasadami dobrej praktyki inżynierskiej (Sound Engineering Practice)

Wyposażenie dodatkowe: uszczelka membrany – kołnierz procesowy –

Elektor – zgodne z zasadami dobrej praktyki inżynierskiej (Sound Engineering Practice)

Elementy powodujące spadek ciśnienia, przepływomierz

– patrz właściwe skrócone instrukcje instalacji

Dyrektywa w sprawie kompatybilności elektromagnetycznej (EMC) (2004/108/WE)

Wszystkie modele: EN 50081-1: 1992; EN 50082-2: 1995;


EN 61326-1: 1997 + A1, A2 i A3 – przemysłowa

Dyrektywa w sprawie urządzeń radiowych i końcowych urządzeń telekomunikacyjnych (R&TTE) (1999/5/WE)

Firma Emerson Process Management zachowuje zgodność z przepisami dyrektywy R&TTE.

Atesty europejskie

I1 Iskrobezpieczeństwo ATEX

Numer certyfikatu: BAS01ATEX1303X  II 1G

Ex ia IIC T4 (T_{otoczenia} = -60 °C do 70 °C)

IP66

CE 1180



Tabela 2.

Kraj	Ograniczenie
Bulgaria	Wymagane ogólne pozwolenie do wykorzystania poza budynkami i w zastosowaniach publicznych.
Francja	Przy zastosowaniach poza budynkami ograniczenie do 10 mW EIRP.
Włochy	W przypadku wykorzystania poza prywatnym terenem, wymagana jest ogólna zgoda.
Norwegia	Mogą występować ograniczenia w obszarze 20 km od centrum Ny-Alesund.
Rumunia	Do użytku tylko w zastosowaniach drugiej ważności. Wymagana oddzielna licencja.

Etykieta z informacją o mocy radia (Patrz Ilustracja 5) wskazuje moc wyjściową radia. Urządzenia z taką etykietą są przystosowane do pracy z mocą wyjściową niższą od 10 mW EIRP. W momencie zakupu urządzenia, klient musi podać kraj w którym urządzenie będzie zainstalowane i wykorzystywane.

Ilustracja 5.

