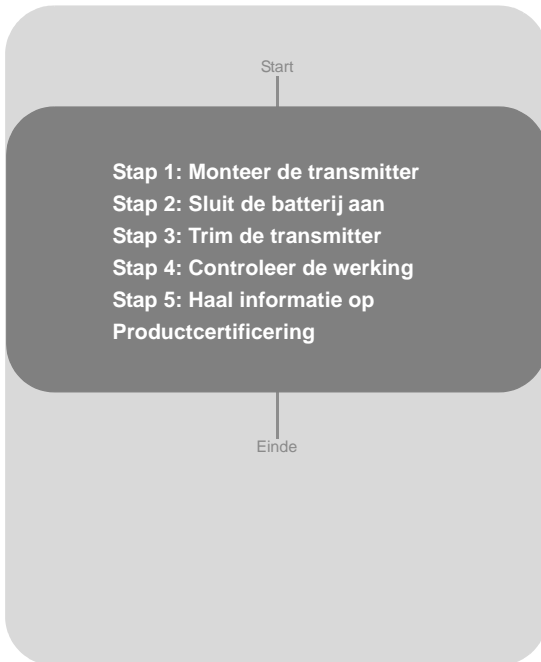


Druktransmitter uit de Rosemount 3051S-serie met HART®-oplossingen voor draadloze toepassingen

Flowmeter-transmitter uit de Rosemount 3051SF-serie met HART®-oplossingen voor draadloze toepassingen



Rosemount 3051S Wireless

© 2007 Rosemount Inc. Alle rechten voorbehouden. Alle merken zijn eigendom van de merkhouder. Rosemount en het Rosemount logo zijn gedeponeerde handelsmerken van Rosemount Inc.

Rosemount Inc.

8200 Market Boulevard
Chanhassen, MN, VS 55317
T (VS) (800) 999-9307
T (internationaal) 00 1 (952) 906-8888
F +1 952 949-7001

**Emerson Process Management
Asia Pacific Private Limited**

1 Pandan Crescent
Singapore 128461
T 00 65 6777 8211
F 00 (65) 6777 0947/65 6777 0743

**Emerson Process Management
GmbH & Co. OHG**

Argelsrieder Feld 3
82234 Wessling
Duitsland
T 49 (0) 8153-939-0
F 49 (0) 8153-939-172
www.emersonprocess.de

**Beijing Rosemount Far East
Instrument Co., Limited**

No. 6 North Street, Hepingli,
Dong Cheng District
Peking 100013, China
T 00 86 (10) 6428 2233
F 00 86 (10) 6422 8586

Emerson Process Management bv

Postbus 212
2280 AE Rijswijk
Nederland
T (070) 413 66 66, F (070) 390 68 15
E info.nl@emersonprocess.com
www.emersonprocess.nl

**Emerson Process Management
nv/sa**

De Kleetlaan, 4
B-1831 Diegem
België
T (32) 2 716 7711, F (32) 2 725 83 00
www.emersonprocess.be

⚠ BELANGRIJKE KENNISGEVING

In deze installatiegids staan elementaire richtlijnen voor Rosemount 3051S draadloze transmitters (zie de naslaghandleiding met publicatienummer 00809-0100-4802). Er staan geen aanwijzingen in voor diagnostiek, onderhoud, service en probleemoplossing. Raadpleeg de naslaghandleiding van de Rosemount 3051S Wireless (publicatienummer 00809-0100-4802) voor nadere instructies. De handleiding en deze beknopte installatiegids zijn ook in digitale vorm beschikbaar op www.rosemount.com.

⚠ WAARSCHUWING**Explosies kunnen ernstig of dodelijk letsel veroorzaken:**

Bij installatie van deze transmitter in een explosiegevaarlijke omgeving moeten de toepasselijke plaatselijke, landelijke en internationale normen, voorschriften en procedures uitgevoerd worden. Raadpleeg de paragraaf Productcertificatie voor eventuele beperkingen in verband met veilige installatie.

- Voordat u een 375-veldcommunicator aansluit in een explosiegevaarlijke atmosfeer, dient u zich ervan te verzekeren dat de apparaten zijn geïnstalleerd volgens intrinsiek veilige en niet-vonkende veldbedradingsmethododes.

Lekkage van het procesmedium kan letsel veroorzaken of de dood tot gevolg hebben.

- Monteer de procesaansluitingen en draai ze vast voordat u druk op de proceskring zet.

Elektrische schokken kunnen ernstig of dodelijk letsel veroorzaken.

- Vermijd aanraken van de draden en aansluitingen. De draden kunnen onder hoge spanning staan die elektrische schokken kan veroorzaken.

⚠ BELANGRIJKE KENNISGEVING

De Rosemount 3051S en alle andere draadloze apparaten mogen pas worden geïnstalleerd als de 1420 Wireless Gateway reeds is geïnstalleerd en naar behoren functioneert. Bij het inschakelen van draadloze apparaten moet een volgorde worden aangehouden die wordt bepaald door de afstand tot de 1420 Wireless Gateway, te beginnen met het apparaat dat het dichtst in de buurt staat. Hierdoor zal het opzetten van het netwerk sneller en eenvoudiger verlopen.

⚠ BELANGRIJKE KENNISGEVING**Belangrijke overwegingen voor het verzenden van draadloze producten
(lithiumbatterijen):**

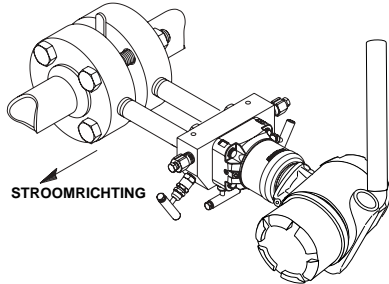
Bij levering van het apparaat aan u was de batterij niet geïnstalleerd. Verwijder de batterijenset voordat u het apparaat verzendt.

Het vervoer van primaire lithiumbatterijen valt onder de regelgeving van het Amerikaanse ministerie van transport alsmede van de IATA (International Air Transport Association), de ICAO (International Civil Aviation Organisation) en de ADR (Europees verdrag inzake het transport over land van gevaarlijke goederen). Het is de verantwoordelijkheid van de afzender om deze en eventuele andere, plaatselijke voorschriften na te leven. Raadpleeg voor u tot verzending overgaat de geldende regels en voorschriften.

STAP 1: MONTEER DE TRANSMITTER

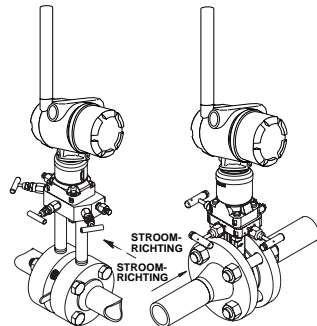
Toepassingen voor vloeistof-flow

1. Installeer de poorten in de zijkant van de leiding.
2. Monteer naast of onder de poorten.
3. Monteer de transmitter zo dat de aftap/ontluchtingskleppen naar boven gericht staan.



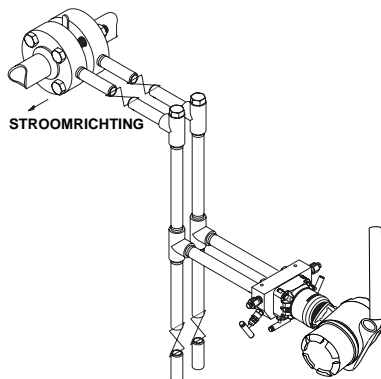
Toepassingen voor gas-flow

1. Installeer de poorten in de boven- of zijkant van de leiding.
2. Monteer naast of boven de poorten.



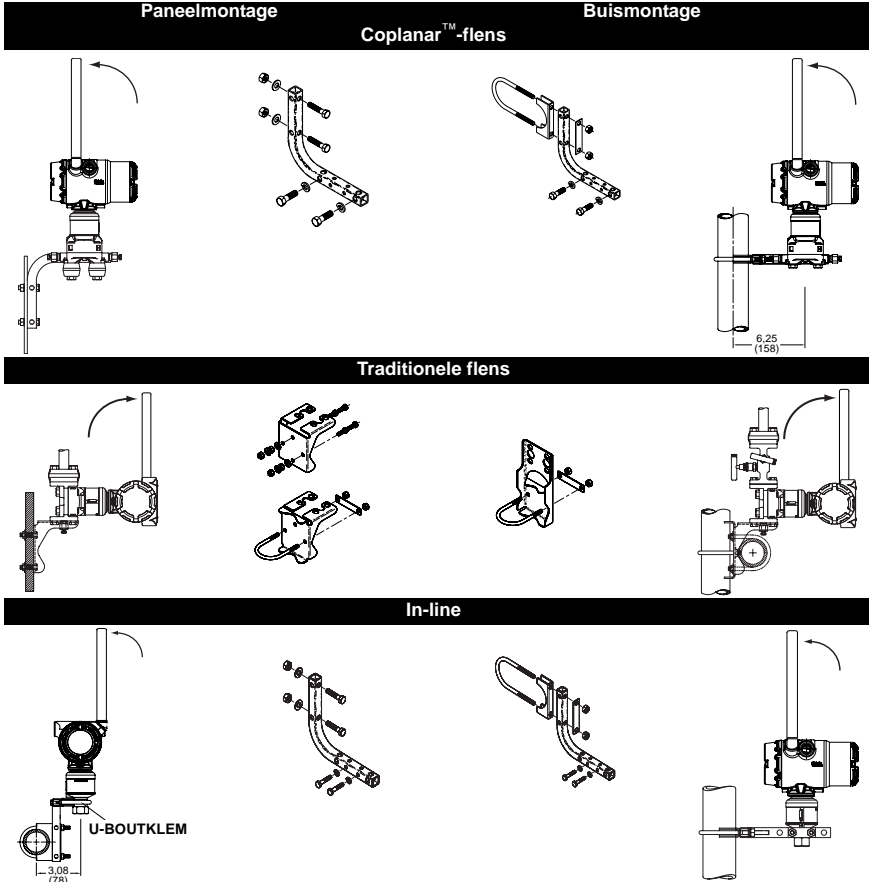
Toepassingen voor stoom-flow

1. Installeer de poorten in de zijkant van de leiding.
2. Monteer naast of onder de poorten.
3. Vul de impulsleidingen met water.



Rosemount 3051S Wireless

VERVOLG STAP 1...

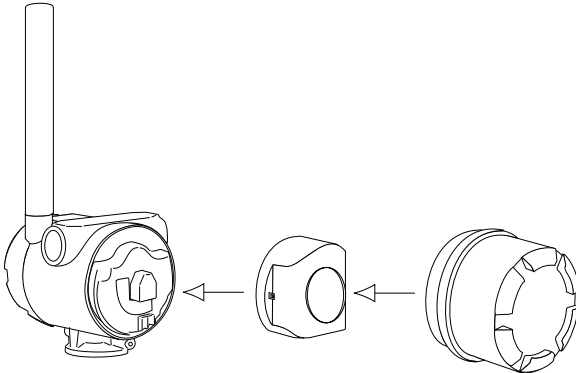


N.B.:

Plaats de antenne in een VERTICALE STAND, zodat hij recht naar boven of recht naar beneden wijst.

STAP 2: SLUIT DE BATTERIJ AAN

Sluit de batterijenset aan.



N.B.:

Bij het inschakelen van draadloze apparaten moet een volgorde worden aangehouden die wordt bepaald door de afstand tot de 1420 Wireless Gateway, te beginnen bij het apparaat dat het dichtst in de buurt staat van de 1420. Hierdoor zal het opzetten van het netwerk sneller en eenvoudiger verlopen.

STAP 3: TRIM DE TRANSMITTER

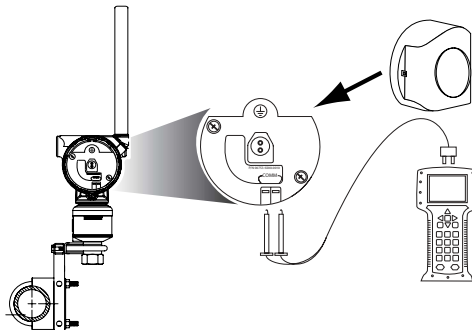
Gebruik voor de voor draadloze toepassing geschikte HART-transmitter (optiecode X) de "3051S WPT" DD.

N.B.:

Deze procedure kan ook worden verricht via de AMS™ Suite: Intelligent Device Manager nadat het apparaat is aangesloten op het netwerk.

N.B.:

Om de 375-veldcommunicator te laten communiceren met de 3051S moet de batterij zijn aangesloten.



N.B.:

Transmitters worden volledig gekalibreerd geleverd, volgens verzochte specificatie of volgens de fabrieksinstelling van een volledige schaal (meetbreedte = bovenste meetgrens).

VERVOLG STAP 3...**Nulpunts-trim**

Een nulpunts-trim is een afstelling op één punt om te compenseren voor effecten met betrekking tot montagestand en leidingdruk. Let er bij het uitvoeren van een nulpunts-trim op dat de egalisatiekraan open staat en alle natte poten tot het juiste niveau zijn gevuld.

Als de nul-offset minder dan 3% van het werkelijke nulpunt afwijkt, volg dan de instructies in "Gebruik van de 375-veldcommunicator" voor het uitvoeren van een nulpunts-trim. Als de nul-offset groter is dan 3%, raadpleeg dan de naslaghandleiding van de 3051S (publicatienummer 00809-0100-4801) om het bereik anders in te stellen met behulp van de 375-veldcommunicator.

Gebruik van de 375-veldcommunicator

HART-sneltoetsen	Stappen
1, 2, 2, 2, 1	<ol style="list-style-type: none">1. Egaliseer of ontluicht de transmitter en sluit de HART-communicator aan.2. Voer bij het menu de reeks HART-sneltoetsen in.3. Volg de aanwijzingen om een nulpunts-trim uit te voeren.

Sluit de behuizing

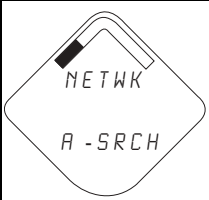
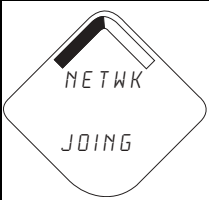
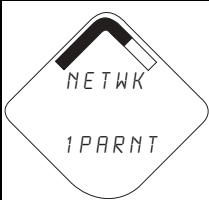
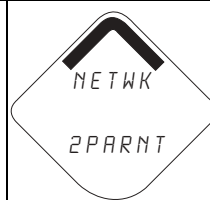
Sluit het deksel van de behuizing en haal deze aan volgens de veiligheidsspecificaties. Zorg altijd voor een goede afdichting door de deksels van de electronicabehuizing zo te monteren dat metaal in aanraking komt met metaal. Haal echter niet te strak aan.

STAP 4: CONTROLEER DE WERKING

De werking kan op vier plaatsen worden gecontroleerd. op het apparaat via het LCD-scherm, met de 375-veldcommunicator, op de gateway via de geïntegreerde webserver van de 1420 draadloze Gateway of via AMS™ Suite: Intelligent Device Manager.

Plaatselijke display

Het LCD-scherm zal de PV-waarde met dezelfde frequentie tonen als de overdrachtsnelheid, maar niet sneller dan eens per minuut. Raadpleeg de handleiding bij de Rosemount 3051S Wireless voor foutcodes en andere meldingen op het LCD-scherm. Druk op de knop **Diagnostic** (diagnostiek) om de schermen **TAG**, **Device ID** (apparaatidentificatienummer), **Network ID** (netwerkidentificatienummer), **Network Join Status** (netwerkverbindingstatus) en **Device Status** (status apparaat) weer te geven.

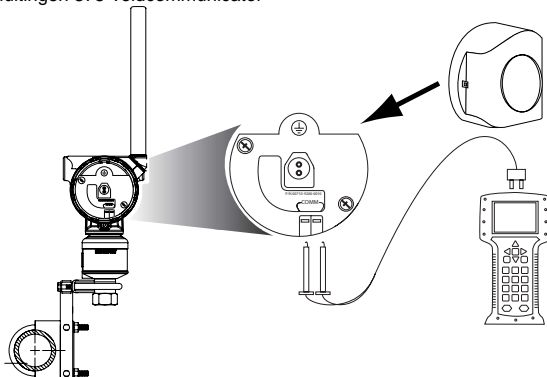
Netwerk zoeken	Verbinding maken met netwerk	Verbonden met één parent	Verbonden met twee parents
			

375-veldcommunicator

Gebruik voor de voor draadloze toepassing geschikte HART-transmitter (optiecode X) de "3051S WPT" DD.

Functie	Toetsvolgorde	Menu-items
Netwerk	1, 4, 3, 1	Smart Power (slimme stroom), Network ID (netwerk-ID), Set Join Key (aankoppelingscode instellen), Radio State (status radio)

Abbeelding 1. Aansluitingen 375-veldcommunicator



1420 Wireless Gateway

Ga in de geïntegreerde webserver van de 1420 naar de pagina **Explorer>Status** (verkenner>status). Op deze pagina is te zien of het apparaat is verbonden met het netwerk en of de communicatie naar behoren verloopt.

Rosemount 3051S Wireless

VERVOLG STAP 4...

N.B.:

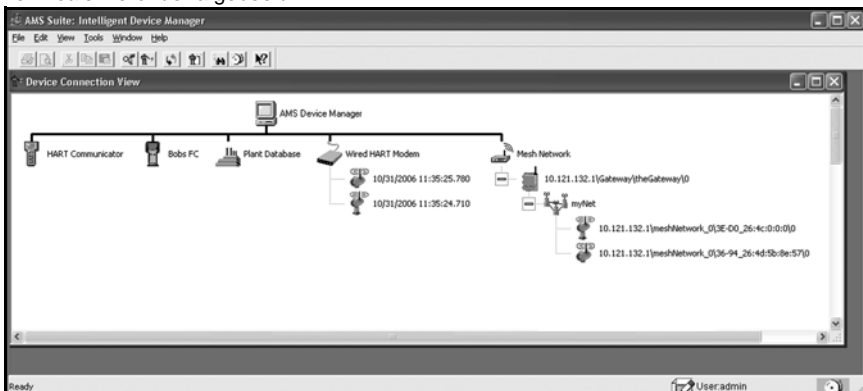
Het kan enkele minuten duren voordat het apparaat met het netwerk verbonden is.

Afbeelding 2. Netwerkinstellingen 1420



AMS™ Suite: Intelligent Device Manager

Als het apparaat is verbonden met het netwerk, wordt het in de Device Manager weergegeven zoals hieronder afgebeeld.



VERVOLG STAP 4...

Probleemoplossing

Raadpleeg de paragraaf Probleemoplossing in de handleiding als het apparaat niet naar behoren functioneert. De meest gebruikelijke oorzaken van een slechte werking zijn de netwerk-ID en de aankoppelingscode. De netwerk-ID en de aankoppelingscode in het apparaat moeten overeenkomen met die van de 1420 Wireless Gateway.

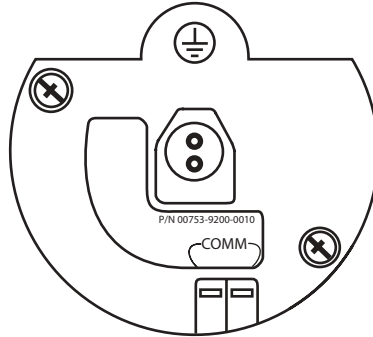
De netwerk-ID en de aankoppelingscode kunnen worden opgehaald uit de 1420 Wireless Gateway via de pagina **Setup>Network>Settings** (setup>network>instellingen) op de webserver (zie Afbeelding 2: Netwerkinstellingen 1420 op pagina 8). De netwerk-ID en aankoppelingscode van het draadloze apparaat kunnen worden gewijzigd via de volgende sneltoetsreeks.

Functie	Toetsvolgorde	Menu-items
Netwerk	1, 4, 3, 1	Smart Power (slimme stroom), Network ID (netwerk-ID), Set Join Key (aankoppelingscode instellen), Radio State (status radio)

Rosemount 3051S Wireless

STAP 5: HAAL INFORMATIE OP

Abbeelding 3. Schema aansluitklemmen



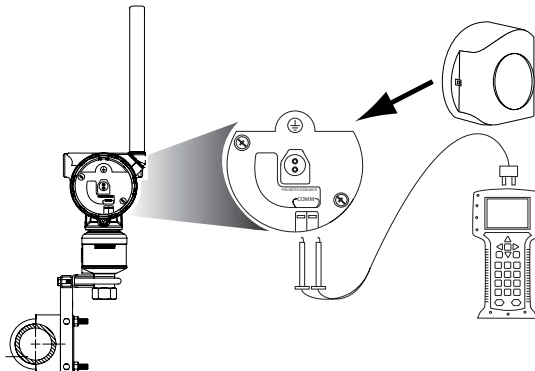
N.B.:

Om te kunnen communiceren met een 375-veldcommunicator, moet het apparaat voeding hebben van een aangesloten oplaadbare batterijset.

Tabel 1. HART-sneltoetsreeks

Functie	Toetsvolgorde	Menu-items
Apparaatinformatie	1, 3, 4	Date (datum), Descriptor (descriptor), Message (melding), Write Protect (schrijfbescherming), Model, Model Number (modelnummer) I, II, III
Procesvariabelen	1, 1	Pressure (druk), % Range (% bereik), Snsr Temp (sensortemperatuur), Supply Voltage (voeding voltage), PV is
Sensor-trim	1, 2, 2, 2	Zero Trim (nulpunts-trim), Lower Sensor Trim (onderste sensor-trim), Upper Sensor Trim (bovenste sensor-trim), Calibration Type (kalibratietype), Sensor Trim Points (sensor-trimpunten)
Netwerk	1, 4, 3, 1	Smart Power (slimme stroom), Network ID (netwerk-ID), Set Join Key (aankoppelingscode instellen), Radio State (status radio)

Abbeelding 4. Aansluitingen 375-veldcommunicator



PRODUCTCERTIFICERING

Goedgekeurde productielocaties

Rosemount Inc. – Chanhassen, Minnesota, VS

Naleving van regelgeving voor telecommunicatieapparatuur

Alle draadloze apparaten dienen gecertificeerd te zijn zodat ze voldoen aan de regelgeving inzake gebruik van het RF-spectrum. Dit type productcertificatie is in nagenoeg alle landen vereist. Emerson werkt wereldwijd samen met overheidsinstanties om producten te leveren die volledig in overeenstemming zijn met geldende regelgeving zodat het risico wordt weggenomen dat met het gebruik van draadloze apparatuur wettelijke richtlijnen en/of wetgeving zou worden overtreden. Kijk op www.rosemount.com/smartwireless voor een overzicht van landen waar onze producten zijn gecertificeerd voor gebruik.

Normale locatie-certificatie voor FM

De transmitter is volgens de standaardprocedure door FM onderzocht en getest waarbij vastgesteld is dat het ontwerp voldoet aan de elementaire elektrische, mechanische en brandbeschermingsvereisten. FM is een in de VS nationaal erkend onderzoekslaboratorium (nationally recognized testing laboratory; NRTL) dat is goedgekeurd door de Amerikaanse Occupational Safety and Health Administration (OSHA).

Certificering Noord-Amerika

Goedkeuringen Factory Mutual (FM)

15 FM intrinsiek veilig, niet-vonkend en stofontstekingsbestendig.

Intrinsiek veilig voor klasse I, II, III, divisie 1, groepen A, B, C, D, E, F en G.

Zonemarkering: klasse I, zone 0, AEx ia IIC

Temp.-klassen T4 ($T_{omg.} = -50$ tot 70°C)

Niet-vonkend voor klasse I, divisie 2, groepen A, B, C, en D.

Stofontstekingsbestendig voor klassen II/III, divisie 1, groepen E, F, en G.

Grenswaarden omgevingstemperatuur: -50 tot 85°C

Uitsluitend voor gebruik met Rosemount batterijset P/N 00753-9220-XXXX.

Behuizing type 4X / IP66

CAS – Canadian Standards Association

16 CSA intrinsiek veilig

Intrinsiek veilig voor klasse I, divisie 1, groepen A, B, C, en D.

Temp.-klasse T3C

Behuizing type 4X / IP66

Uitsluitend voor gebruik met Rosemount batterijset P/N 00753-9220-XXXX.

Rosemount 3051S Wireless

Informatie over Europese richtlijnen

De EU-verklaring van overeenstemming voor alle op dit product toepasselijke Europese richtlijnen is te vinden op onze website, www.rosemount.com. Neem contact op met een vertegenwoordiger van Emerson Process Management voor een afschrift op papier.

ATEX-richtlijn (94/9/EG)

Emerson Process Management voldoet aan de ATEX-richtlijn.

Europese richtlijn betreffende drukapparatuur (PED) (97/23/EG)

Modellen 3051S_CA4; 3051S_CD2, 3, 4, 5; (ook met optie P9)

Druktransmitters – QS Certificaat van Toetsing –
EG-nr. PED-H-100, Module H Conformiteitstoetsing

Alle overige druktransmitters, model 3051S

– Sound Engineering Practice (goed vakmanschap)

Transmitter-hulpstukken: Membraanafdichting – procesflens –
kranenblok – Sound Engineering Practice (goed vakmanschap)

Primaire elementen, flowmeter

– Zie de beknopte installatiegids van het betreffende primaire element

Elektromagnetische compatibiliteit (EMC) (2004/108/EG)

Alle modellen: EN 50081-1: 1992; EN 50082-2:1995;


EN 61326-1:1997 + A1, A2 en A3 – Industrieel

Richtlijn betreffende radioapparatuur en telecommunicatie-eindapparatuur (R&TTE) (1999/5/EG)

Emerson Process Management voldoet aan de R&TTE-richtlijn.

Europese certificeringen

11 ATEX intrinsiek veilig

Certificaat Nr.: BAS01ATEX1303X  II 1G

Ex ia IIC T4 (T_a = –60°C tot 70°C)

IP66

CE 1180



Tabel 2.

Land	Bepkering
Bulgarije	Algemene vergunning vereist voor gebruik buiten en voor gebruik in het openbaar
Frankrijk	Buitengebruik beperkt tot 10 mW e.i.r.p.
Italië	Algemene vergunning vereist voor gebruik buiten eigen erf.
Noorwegen	Bepkering mogelijk in het geografische gebied binnen een straal van 20 km van het centrum van Ny-Alesund.
Roemenië	Gebruik op secundaire basis. Individuele vergunning vereist.

Etiket radiovermogen (zie Afbeelding 5) – geeft de configuratie van het radio-uitgangsvermogen aan. Apparaten die van dit etiket zijn voorzien zijn geconfigureerd voor een uitgangsvermogen van minder dan 10 mW e.i.r.p. Op het moment van de aanschaf dient de klant aan te geven in welk land het apparaat uiteindelijk zal worden geïnstalleerd en gebruikt.

Afbeelding 5.

