

Reduzca los costos y los periodos de inactividad y maximice la producción de energía con el mantenimiento predictivo

Solución de monitorización de la condición de las turbinas eólicas Ovation™ Green



EMERSON™

El desgaste no detectado de los componentes y los problemas relacionados con la temperatura pueden convertirse en problemas graves

La prolongación segura de la vida útil de las turbinas eólicas permite a los propietarios y operadores de parques eólicos extraer el máximo valor de sus activos.

El desgaste de los componentes críticos de la transmisión, como las cajas de engranajes, los cojinetes del generador y los cojinetes principales, acorta la vida útil prevista de la turbina. Esto puede verse acelerado por varios factores, como la exposición a condiciones duras y a cargas de torque extremadamente altas y variables.

Aunque estos componentes están diseñados para soportar entornos y condiciones operativas exigentes, a medida que las turbinas envejecen experimentan un fuerte aumento de los costos de mantenimiento y es probable que su vida útil no alcance las expectativas.

Si no se detectan, los problemas de desalineación, desequilibrio, holgura, grietas u otros problemas de desgaste mecánico pueden agravarse rápidamente y acabar provocando daños importantes en los activos, fallas en la máquina o incluso una parada no programada. Las costosas reparaciones y el prolongado tiempo de inactividad se traducen en pérdidas de generación y de beneficios.

Con soluciones innovadoras de software y automatización, vemos un futuro en el que la energía renovable y confiable se realiza a escala, lo que ayuda al sector de energía, como colectivo, a impulsar la innovación que hace que el mundo sea más saludable, seguro, inteligente y sostenible.



Monitorización de la condición de las turbinas eólicas Ovation™ Green

Proteja su inversión al prevenir lo imprevisible

Prever el próximo mantenimiento de las turbinas eólicas puede ser un reto si los sistemas de automatización carecen de monitorización de la condición o restringen el acceso a los datos detallados necesarios para la planificación del mantenimiento.

Las tecnologías de software y automatización Ovation Green de Emerson para la energía renovable incluyen soluciones eólicas integrales que aprovechan nuestras décadas de profunda experiencia en el sector.

La monitorización de la condición Ovation Green con análisis de la vibración es un componente clave de nuestro portafolio de software y soluciones para la energía eólica.

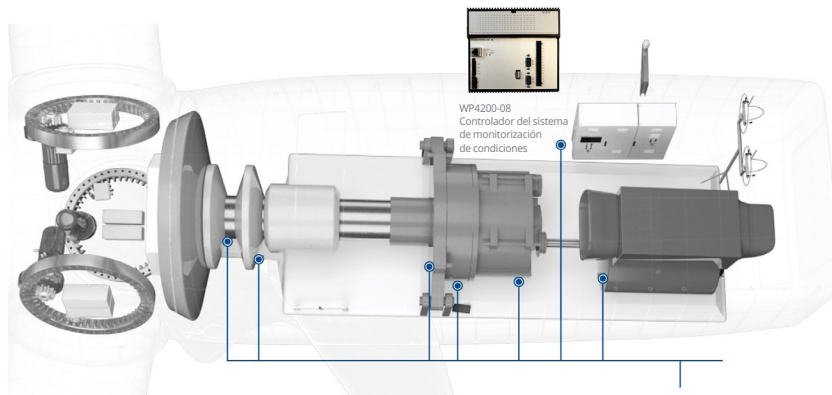
Específicamente diseñado para las turbinas eólicas, nuestro software de monitorización de la condición utiliza datos en tiempo real para identificar rápidamente la causa principal de un problema antes de que se agrave, lo que permite tomar decisiones más rápidas y fundamentadas.

Cada solución se adapta a las necesidades específicas de cada turbina y puede implementarse en toda una flota de activos eólicos.

Resultados:

- **Permite el mantenimiento predictivo para optimizar la programación de los servicios.**
- **Reduce el riesgo y el costo de las paradas no programadas.**
- **Aumenta la disponibilidad de la turbina.**
- **Mejora el desempeño de la turbina.**





Al convertir las vibraciones mecánicas en señales eléctricas, los acelerómetros proporcionan mediciones desde la torre, el cojinete principal, la caja de cambios y el generador hasta la unidad del sistema de monitorización de la condición, donde las señales vibratorias se someten a un procesamiento en tiempo real.

Ventajas clave:

- software potente y hardware robusto;
- diagnóstico avanzado mediante datos cinemáticos del activo y sofisticados algoritmos de control;
- estrecha integración con el software de gestión de activos y SCADA Ovation Green;
- alto nivel de calidad de la señal;
- certificado (versiones independiente e integrada);
- integración opcional con sistemas de control de terceros;
- posibilidad de utilizar sensores de vibración existentes o suministrados por Emerson;
- configuración y extensión flexibles con sensores auxiliares.

El valor del mantenimiento predictivo

Convierta los datos en información práctica

El análisis de la vibración, el pilar de una solución de supervisión de la condición de Ovation Green, permite identificar rápidamente un componente que experimenta desalineación, desequilibrio, holgura u otros problemas de desgaste mecánico.

Los datos integrados sobre vibraciones y funcionamiento de las turbinas eólicas obtenidos mediante análisis precisos de carga y desempeño se utilizan para predeterminar los niveles críticos de vibración entre un rango de frecuencia de 0,1 a 10 000 Hz y un rango de vibración de 0,001 a 25 G.

Las mediciones de las vibraciones en tiempo real se registran mediante sensores de precisión colocados estratégicamente que controlan la torre eólica y los componentes de transmisión, como la caja de cambios, el generador y los rodamientos principales.

Las mediciones se procesan mediante una programación de tareas de medición flexible y configurada individualmente en función de los requisitos del dominio temporal y frecuencial.

La aplicación de una estrategia de mantenimiento predictivo mediante una solución de monitorización de la condición Ovation Green de última generación ayuda a reducir las situaciones de funcionamiento por falla de los activos, lo que se traduce en:

- menos paradas no programadas;
- desempeño optimizado de la turbina eólica;
- mayor producción de energía;
- mejora de la generación de ingresos.

Notificaciones

El software de monitorización de la condición Ovation Green proporciona una notificación de advertencia o alarma para indicar la gravedad de las vibraciones que superan los niveles fijados y ajustados individualmente en la turbina eólica.

Las notificaciones de advertencia o alarma se muestran en el software SCADA del sitio (ya sea Ovation Green SCADA o un sistema de terceros) y pueden enviarse al servicio responsable o al gerente del sitio.

Certificaciones

Para demostrar el compromiso de Emerson con la calidad, nuestro sistema de monitorización de la condición del viento está certificado según la norma DNV-SE-0439:2021-09 Certificación de monitorización de la condición. El certificado incluye tanto la solución independiente como la integrada de monitorización de la condición.

Emerson también posee un certificado para nuestro sistema de gestión de calidad según la norma ISO 9001:2015.



Opciones de implementación versátiles

Las soluciones de monitorización de la condición de Ovation Green son adaptables y están diseñadas para satisfacer las necesidades específicas de turbinas individuales o de una flota de activos eólicos. Para los parques eólicos compuestos por varios tipos de turbinas y turbinas OEM, nuestro software de monitorización de la condición independiente del proveedor adopta estándares y protocolos abiertos para la conectividad con una amplia gama de dispositivos. La implementación de una solución unificada agiliza las operaciones, aumenta la disponibilidad, incrementa la producción anual de energía y reduce los costos.

INTEGRADO

Una solución combinada de control de turbinas eólicas y monitorización de la condición integrada en un controlador Emerson.

- Control de turbinas eólicas
- Software del sistema de monitorización de la condición
- Plataforma de control del sistema de monitorización de la condición
- Panel de energía
- Sensores y cables
- Accesorios



INDEPENDIENTE

Una solución de hardware de monitorización de la condición independiente que puede integrarse en cualquier controlador de turbina eólica.

- Software del sistema de monitorización de la condición
- Plataforma de control del sistema de monitorización de la condición
- Gabinete
- Sensores y cables
- Accesorios



Monitorización de la condición y SCADA: mejor juntos

El software SCADA y la gestión de activos Ovation Green de Emerson, disponible para todas las plataformas de turbinas eólicas, es una extensión natural de nuestra solución de monitorización de la condición para obtener una visión completa y estrechamente integrada del estado de las turbinas eólicas. Una interfaz intuitiva proporciona información crítica al analista de vibraciones de su organización sobre el estado de la turbina, así como sobre producción, disponibilidad, alarmas, condiciones meteorológicas y mucho más. ¿Usted no tiene un analista de vibraciones en su equipo? Como opción, los expertos en vibraciones certificados de Emerson pueden proporcionar servicios de supervisión de flotas las 24 horas del día, los 7 días de la semana y los 365 días del año.



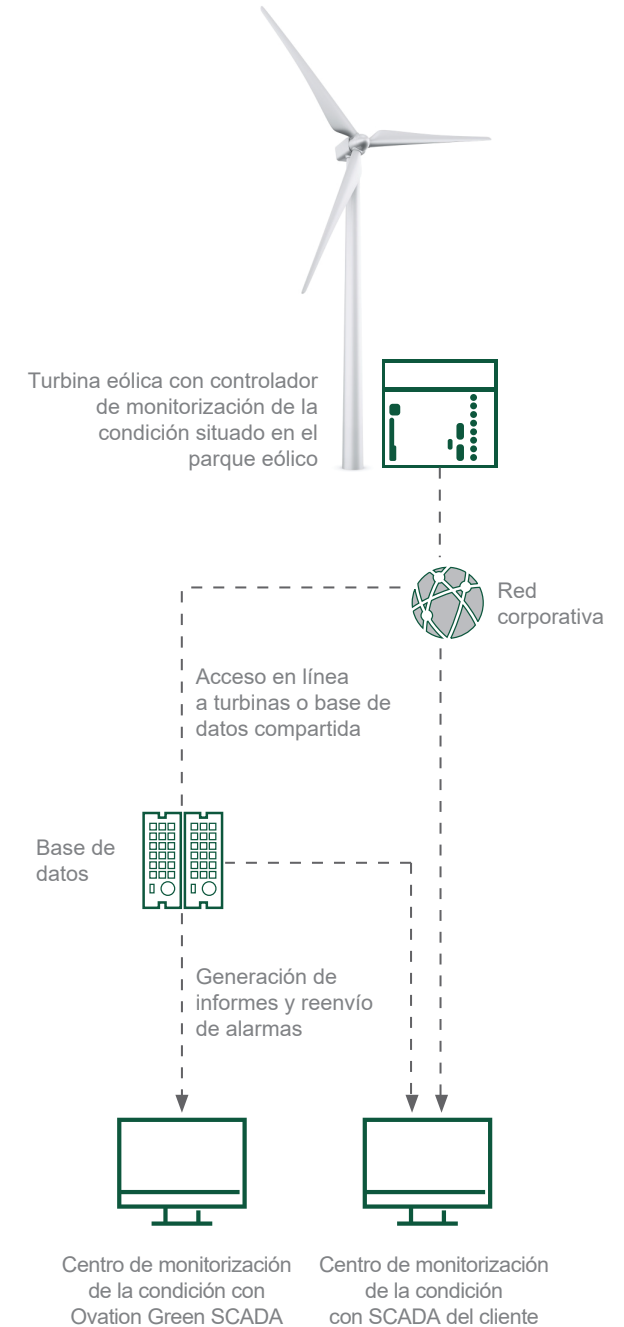
Centro de vigilancia y control de las condiciones

Complemente sus operaciones con el apoyo experto de asesores de confianza

El centro de vigilancia de monitorización de la condición de Emerson ofrece a los clientes vigilancia remota de sus turbinas y parques eólicos las 24 horas del día, los 7 días de la semana. Los servicios estándares incluidos en cada solución de monitorización de la condición incluyen la preparación de datos cinemáticos, la configuración inicial del sistema, la recopilación y el procesamiento de datos de monitorización de la condición durante la fase de aprendizaje (normalmente 3 meses).

Nuestros expertos en monitorización de la condición y en vibraciones con certificación de nivel III ofrecen servicios profesionales de monitorización, análisis y consultoría por medio de tres paquetes de niveles de servicio diferentes.

● - Incluido ○ - Opcional	Nivel de servicio 1	Nivel de servicio 2	Nivel de servicio 3
Adquisición de datos de monitorización de la condición 24/7 (datos de la vibración y funcionamiento de la turbina)	●	●	●
Monitorización de la condición, análisis de datos, detección de fallas de la transmisión de la turbina; monitorización y alertas de vibraciones 24/7	●	●	●
Notificación inmediata de alarmas con notas técnicas registradas, alarma detallada y análisis de tendencias	●	●	●
Almacenamiento de todos los datos relacionados con la monitorización de la condición en una base de datos segura	●	●	●
Colaboración estrecha con los equipos del sitio	●	●	●
Acceso web seguro a los datos de monitorización de la condición de las turbinas y al diagnóstico de los parques eólicos		●	●
Informe anual detallado de seguimiento de la condición de las turbinas eólicas		●	●
Informe trimestral detallado sobre la condición de las turbinas eólicas			●
Servicios individuales personalizados (configuración de la adquisición de datos, definición de intervalos de mantenimiento, examen en profundidad de fallas, seguimiento de componentes en modos de funcionamiento especiales)			●
Gestión de la documentación y seguimiento de las revisiones			●
Comisionamiento opcional del sistema de monitorización de la condición en el sitio	○	○	○
Capacitación opcional	○	○	○
Informes opcionales y ampliados del estado			○
Análisis ampliado opcional			○



¡Comience hoy mismo!

Permita que Emerson lo ayude a reducir el mantenimiento no programado debido a componentes defectuosos con una estrategia personalizada de monitorización de la condición Ovation Green. Los valores clave de nivel y frecuencia de vibración de referencia, determinados mediante estándares industriales y datos de funcionamiento de la turbina eólica, se supervisan continuamente para detectar cambios en las condiciones de carga y desempeño de la turbina.

La detección temprana de vibraciones, amplificada por diagnósticos avanzados integrados y análisis espectrales habilitados por sofisticados algoritmos, permite un mantenimiento proactivo y programado de los activos afectados, lo que reduce sustancialmente el tiempo y los costos.

Considere Ovation Green cuando evalúe una solución de monitorización de la condición para sus operaciones eólicas:

- acceso completo a los datos de monitorización de la condición de las turbinas eólicas;
- monitorización precisa mediante sensores de precisión estratégicamente situados;
- muestras sincrónicas de datos de vibración para todos los sensores conectados;
- procesamiento de la señal de vibración en tiempo real basado en entradas de acelerómetro;
- algoritmos avanzados para el procesamiento de la señal y el análisis de datos;
- diseño que no requiere mantenimiento, sin ventiladores ni baterías reemplazables;
- fácil integración con los sistemas de control de turbinas y SCADA, así como con las redes de turbinas y parques;
- caudal de datos, almacenamiento y acceso para múltiples usuarios seguros;
- capacidad de autodiagnóstico con indicación de estado;
- arquitectura escalable de software y hardware;
- opciones flexibles de configuración e instalación;
- adquisición de datos programada o basada en eventos;
- acceso web a datos con y sin conexión.



Para obtener más información, visite
www.Emerson.com/Ovation-Green



EMERSON[™]

PWS_010852 [2]

El logotipo de Emerson es una marca comercial
y de servicio de Emerson Electric Co.
© 2023 Emerson. Todos los derechos reservados.

