

Système de vanne de régulation et actionneur GX de Fisher™

Le GX de Fisher est un système de vanne de régulation et actionneur compact, à la pointe du progrès, conçu pour obtenir une régulation d'une large gamme de gaz, de vapeurs et de liquides de procédé.

Le modèle GX est robuste, fiable et facile à sélectionner. Il ne nécessite aucun dimensionnement de l'actionneur : la sélection de l'actionneur s'effectue automatiquement une fois la construction du corps de la vanne sélectionnée.

Une conception optimisée a pour résultat de réduire la complexité et le nombre de pièces. Le coût de la maintenance s'en trouve également réduit.

Le système GX est conforme aux exigences des normes EN et ASME. Il est disponible avec une panoplie complète d'accessoires, notamment les contrôleurs numériques de vanne intégrés Fisher FIELDVUE™ DVC2000 et DVC6200.

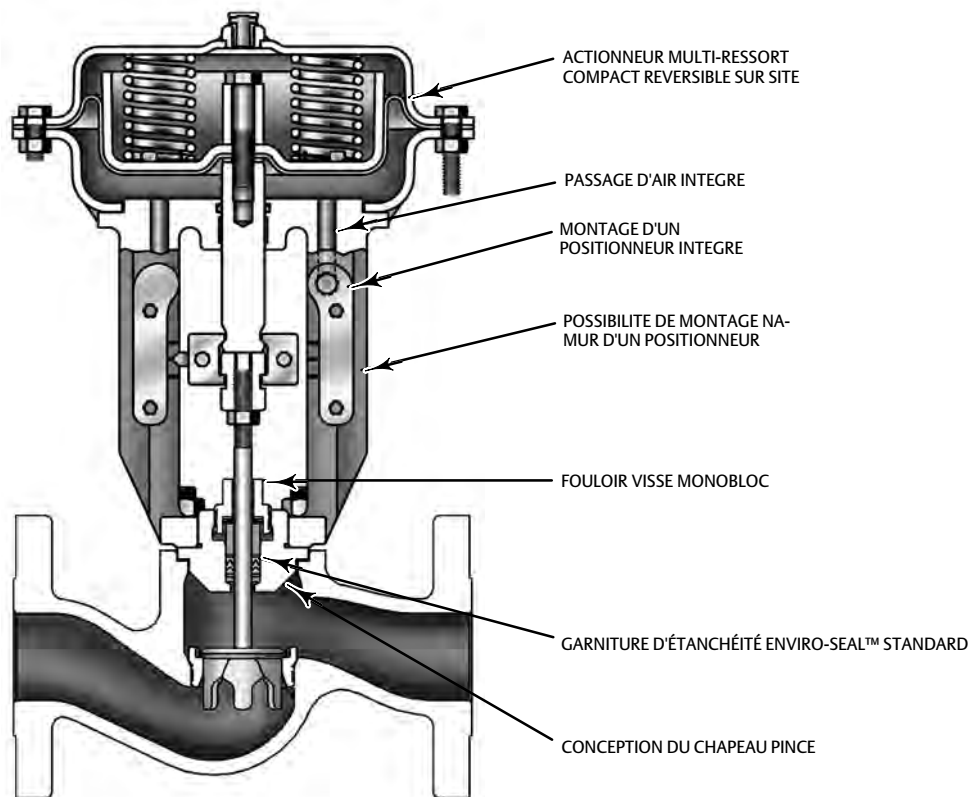
Présentation

- Facile à dimensionner et à sélectionner
- Aucun dimensionnement d'actionneur n'est requis - la sélection est automatique
- Actionneur optimisé pour fonctionner avec une large gamme d'alimentations pneumatiques
- Maintenance simple et aisée
- Standardisation maximum des pièces dans toute la gamme
- Eléments internes remplaçables
- Faibles coûts d'exploitation
- Conception robuste et peu encombrante
- Actionneur pneumatique multi-ressort compact
- Disponible avec le contrôleur numérique de vanne DVC2000 ou DVC6200 intégré et facile à étalonner
- Taille de corps de vanne de DN 15 à DN 150 (1/2 à 6 NPS)
- Classes de pression PN10-40, CL150 et 300
- Conception haute capacité
- Passage du fluide optimisé pour la stabilité d'écoulement
- Gamme complète de matériaux, incluant les alliages spéciaux
- Capacités de fermeture : Classe II, IV, V et VI
- Rangeabilité de 50 : 1 (égal pourcentage)
- Soufflet d'étanchéité métallique en option
- Montage type ISO 5210 F7 disponible pour utilisation avec actionneurs électriques



W8861-2 **Vanne de régulation, actionneur GX et contrôleur numérique de vanne Fisher FIELDVUE DVC2000**

Figure 1. Vanne de régulation GX de Fisher avec clapet caractérisé guidé par l'orifice (tailles d'orifice : 36 à 136 mm)



Système de vanne et d'actionneur optimisé – La simplicité du produit et sa sélection aisée constituent la base du modèle GX. Monté avec un positionneur numérique ou analogique, le modèle GX fournit une régulation haute performance sur une large plage d'application de procédé.

Conception compacte de l'actionneur – Le modèle GX est doté d'un actionneur multi-ressorts compact. La conception du GX a été optimisée pour éliminer les procédures complexes de dimensionnement des actionneurs : une fois la taille du corps, des orifices, et la pression d'alimentation pneumatique de la vanne sélectionnés, la taille de l'actionneur est fixée.

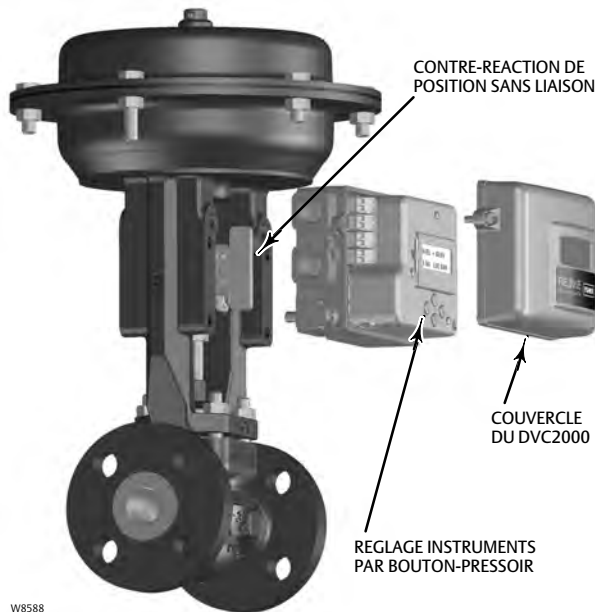
Conception modulaire – L'architecture conceptuelle a été optimisée pour maximiser l'emploi de pièces standard entre les différents diamètres. La tige de l'actionneur et la noix de connexion de la tige sont uniques pour toutes les tailles. L'actionneur GX utilise un total de 5 ressorts différents couvrant toutes les tailles de vanne. Ces jeux de ressort ont été optimisés pour permettre une couverture d'applications maximum. L'ensemble clapet/tige et les jeux de garniture ENVIRO-SEAL sont également communs à plusieurs dimensions.

Sommaire

Présentation	1
Principe de fonctionnement	4
Vanne de régulation Fisher GX	6
Spécifications et matériaux de construction de la vanne de régulation GX de Fisher	7
GX Cavitrol™ III pour diamètres DN 25 (1 NPS) à DN 50 (2 NPS)	15
GX Whisper Trim™ III pour diamètres DN 80 (3 NPS) à DN 150 (6 NPS)	15

Actionneur à membrane GX de Fisher	16
Montage type ISO 5210 des actionneurs électriques GX	17
Chapeau extension à soufflet	17
Dimensions et poids de l'ensemble vanne-actionneur	22
Accessoire de l'actionneur GX de Fisher	25
Contrôleur numérique de vanne FIELDVUE DVC2000 de Fisher	25
Positionneurs et instruments en option	26
Commandes manuelles	27

Figure 2. Système de vanne de régulation et actionneur GX et contrôleur numérique de vanne DVC2000 de Fisher



Coûts d'exploitation réduits – La complexité réduite du produit, le faible nombre de pièces ainsi que la standardisation de certaines pièces contribuent à réduire les coûts d'inventaire et de maintenance.

Régulation stable de l'écoulement – Le passage du fluide dans la vanne GX a été conçu pour offrir un écoulement stable et pour réduire la variabilité due au procédé.

Normes d'émission – Les systèmes de garnitures ENVIRO-SEAL assurent une étanchéité améliorée de la tige pour contribuer à éviter la perte de fluide de procédé précieux ou dangereux. La vanne GX est fournie en standard avec une garniture ENVIRO-SEAL en PTFE. Pour les applications supérieures à 232 °C, des garnitures ENVIRO-SEAL en graphite ULF et des chapeaux-extension sont proposés.

Maintenance aisée – La conception simple du clapet avec tige monobloc et du siège vissé assure une maintenance aisée. La simplicité de la conception et la standardisation des pièces contribuent à réduire l'inventaire des pièces de rechange. Les contrôleurs numériques de vanne DVC2000 et DVC6200 intégrés permettent un démontage aisé de l'appareil, sans nécessiter une déconnexion ou un remplacement de la tubulure (construction en configuration fermée par manque d'air).

Figure 3. Vanne cryogénique GX de Fisher



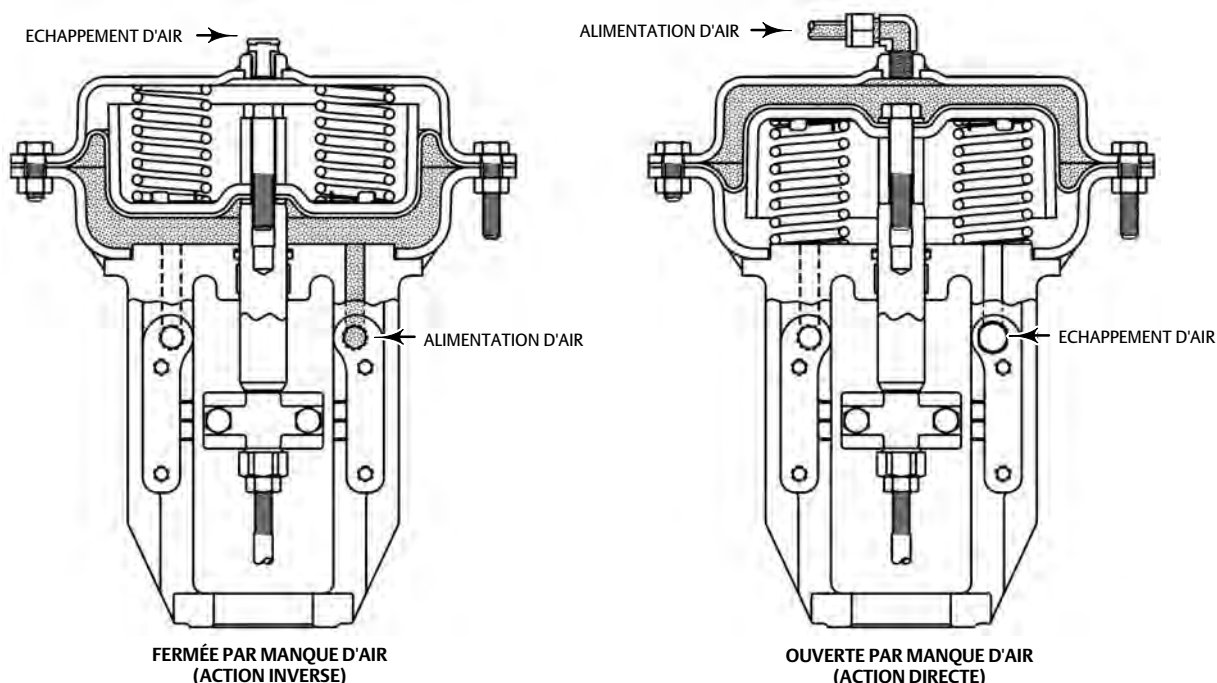
Durée de vie plus longue – Les vannes GX sont constituées en alliage et sont dotées de matériaux trempés pour augmenter la longévité des éléments internes, du chapeau et du corps de vanne.

Basse température ambiante – Pour les fonctionnements à des températures pouvant atteindre -60 °C (-76 °F). Cette construction est adaptée aux régions au climat froid et est conforme à la norme GOST 15150. Commande manuelle montée en position latérale optionnelle autorisée. Cependant, il n'est pas recommandé de l'actionner lorsque la température ambiante est inférieure à -50 °C (-58 °F).

Offre pour cryogénique – La vanne GX est disponible en construction basse température (voir la figure 3). La conception compacte maintient une haute performance pour les applications basse température, tout en réduisant la taille globale de l'enveloppe.

Longues dimensions entre faces – Le modèle GX est disponible en dimensions entre faces ISA-S75.08.07 longues pour diamètres DN25 à 50 (1 à 2 NPS). Toutes les vannes de régulation GX sont équipées de brides intégrées, permettant le remplacement de vannes à brides séparables et d'autres vannes à longues dimensions entre faces.

Figure 4. Principe de fonctionnement de la GX de Fisher - Alimentation d'air de l'actionneur



Contrôleur numérique de vanne – Le système de vanne de régulation et actionneur GX est disponible avec le contrôleur numérique de vanne DVC2000. Le DVC2000 est simple d'utilisation, peu encombrant et conçu pour un montage aisé. Il convertit un signal d'entrée 4-20 mA en un signal de sortie pneumatique alimentant l'actionneur de la vanne de régulation. L'instrument est configuré avec un bouton-poussoir et une interface LCD. Cette interface est protégée de l'environnement au moyen d'un boîtier étanche. Plusieurs langues sont disponibles sur l'interface locale, notamment l'allemand, le français, l'italien, l'espagnol, le chinois, le japonais, le portugais, le russe, le polonais, le tchèque, l'arabe et l'anglais.

La construction en sécurité intrinsèque et en anti-déflagrant est disponible selon les normes CSA, FM, ATEX et IEC. Un module optionnel fournit des fins de courses intégrées et un transmetteur de position.

Montage intégré – Les contrôleurs numériques de vanne DVC2000 et DVC6200 se montent intégralement sur l'actionneur GX, éliminant tout besoin de pièces de montage. Le DVC2000 transmet un signal pneumatique au boîtier de l'actionneur via un passage d'air dans l'arcade, entraînant la course du clapet (voir la figure 4). Ceci élimine le besoin d'une tubulure de raccordement de l'actionneur au positionneur en configuration vanne fermée par manque d'air.

Les interfaces de montage du DVC2000 et du DVC6200 sont identiques des deux côtés de l'arcade de l'actionneur pour les tailles de corps de vanne DN 15 à DN 100 (1/2 à 4 NPS).

Cette conception symétrique permet de déplacer le DVC2000 d'un côté de la vanne à l'autre sans être contraint de déplacer l'actionneur. L'arcade DN 150 (6 NPS) n'est pas symétrique.

Contre-réaction sans liaison – Les contrôleurs numériques de vanne DVC2000 et DVC6200 offrent un système de contre-réaction de position de vanne sans contact. Il s'agit d'une véritable conception sans liaison, qui n'utilise ni leviers ni pièces en contact entre la tige de manœuvre de la vanne et le positionneur.

Autre sélection d'accessoires – Le modèle GX est disponible avec différents positionneurs numériques ou analogiques en plus du DVC2000 ou du DVC6200, ainsi que des solénoïdes et des contacteurs de fin de course. L'actionneur est compatible également avec la norme de montage des positionneurs CEI 60534-6-1 (NAMUR).

Principe de fonctionnement

Alimentation d'air intégrée – lorsqu'elle est montée avec le contrôleur numérique de vanne série DVC2000, la GX utilise un système intégré d'alimentation d'air de l'actionneur. En construction fermée par manque d'air, l'air est fourni au boîtier inférieur de l'actionneur via un orifice situé sur l'arcade de l'actionneur - aucune tubulure n'est requise. En configuration ouverte par manque d'air, l'air est fourni au boîtier supérieur via une tubulure.

Figure 5. Vanne de régulation GX de Fisher avec construction à éléments internes à siège souple typique (DN 25 à 150 et 1 à 6 NPS, Tailles d'orifices : de 22 à 136 mm)

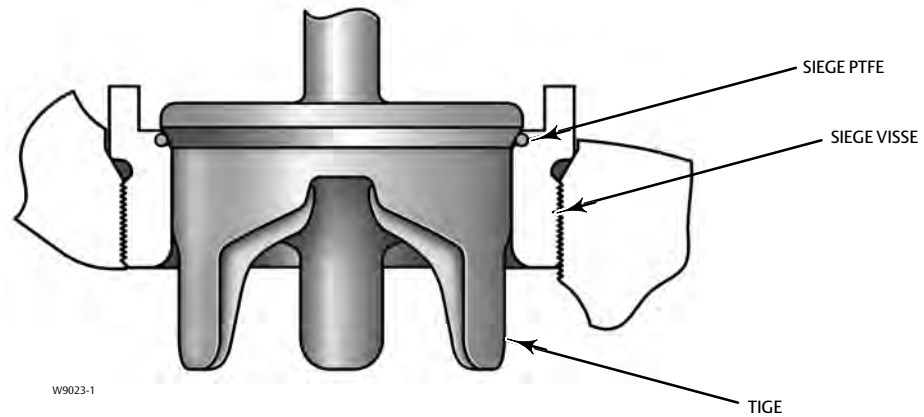


Figure 6. Vanne de régulation GX de Fisher avec éléments internes équilibrés (DN 40 à 150 et 1-1/2 à 6 NPS, Tailles d'orifices : de 36 à 136 mm)

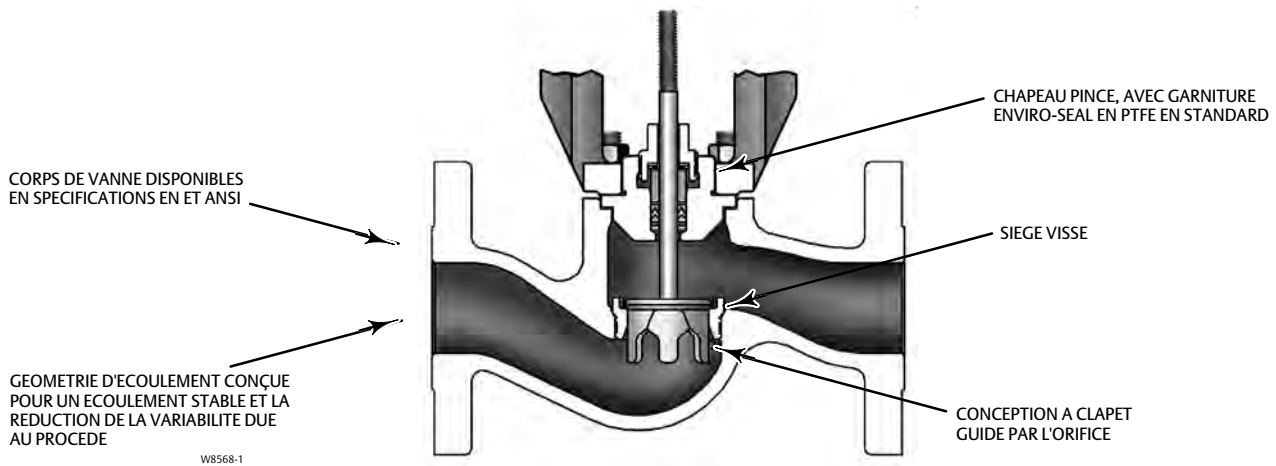


Figure 7. Vanne de régulation GX de Fisher avec éléments internes équilibrés (DN 80 à 150 et 3 à 6 NPS, Tailles d'orifices : 70, 90 et 136 mm uniquement)

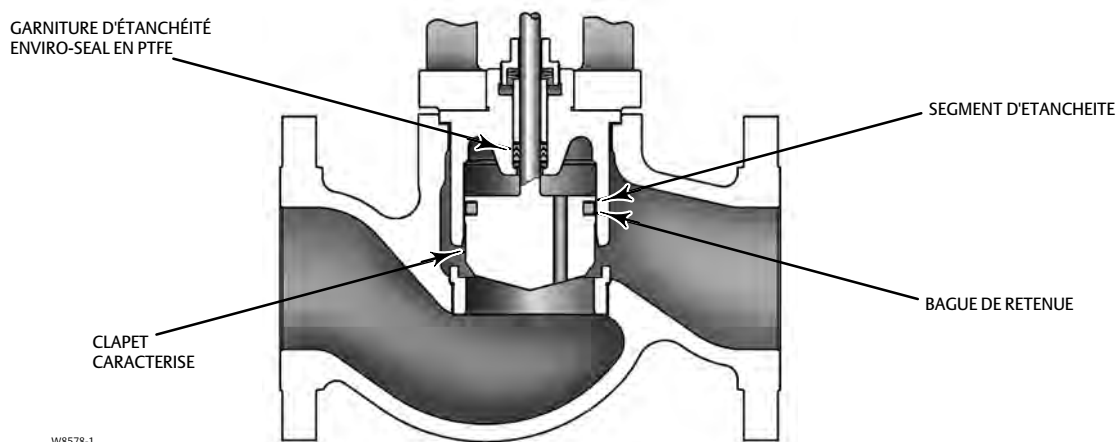
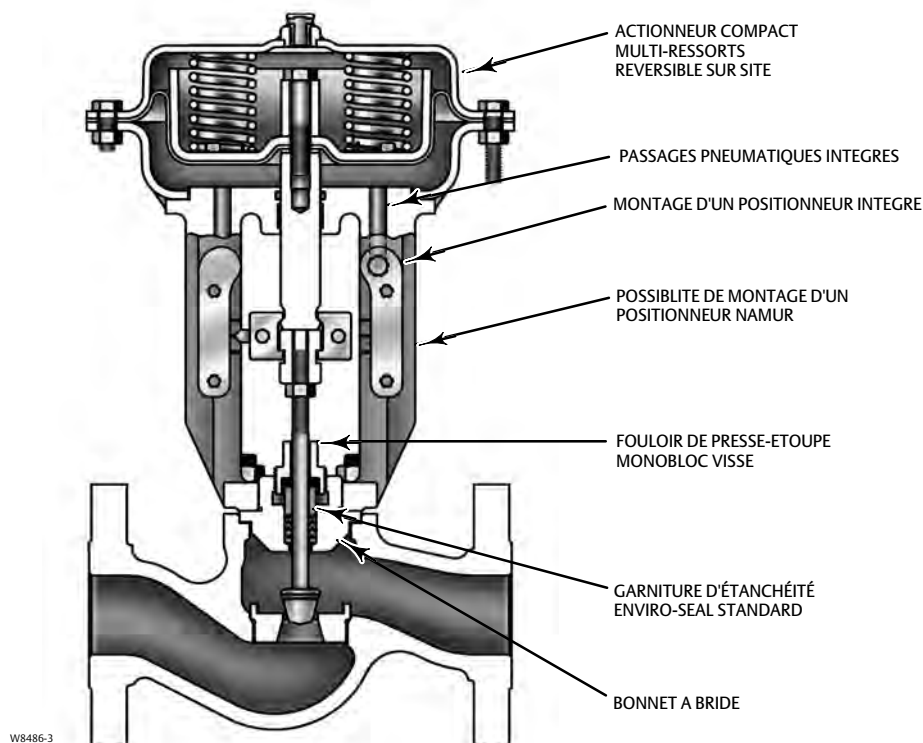


Figure 8. Ensemble vanne de régulation GX de Fisher avec clapet caractérisé avec guidage par la tige (DN 25 et 1 NPS)



Vanne de régulation Fisher GX

La GX est une vanne droite à simple orifice, à fluide ascendant, guidée par orifice (figure 1), par tige (figure 8), et avec éléments internes équilibrés, avec bague de fond vissée (voir tableau 1 pour une description des styles d'éléments internes disponibles). Chaque taille de vanne offre une conception à clapet non équilibré, qui élimine les zones de rétention dans lesquelles la polymérisation des fluides pourrait se produire. Bien que l'actionneur GX optimisé autorise largement l'usage d'éléments internes non équilibrés, une conception à clapet équilibré est disponible pour les applications de tailles DN 80, 100 et 150 (3, 4 et 6 NPS) dans lesquelles les pertes de pression sont plus fortes.

La GX comprend un chapeau à bride et un fouloir de presse-étoupe vissé facile à régler (voir la figure 1). Le clapet

et la tige forment un ensemble robuste soudé en une seule pièce.

La construction standard intègre une portée métal-métal, avec siège souple optionnel en PTFE pour une fermeture de Classe VI (voir la figure 5). Une fermeture de Classe V est disponible avec éléments internes métalliques. Des éléments internes durcis au moyen d'un revêtement stellite sont également disponibles.

Les caractéristiques d'écoulement linéaire et égal pourcentage sont disponibles en version plein orifice et orifice réduit. Des éléments internes Micro-Flow sont disponibles pour toute application nécessitant une régulation de débit faible.

Les matériaux du corps de vanne sont en acier au carbone et acier inoxydable. Les matériaux en alliage sont disponibles pour les tailles de corps de vanne DN 15 à DN 100 (1/2 à 4 NPS) pour les applications corrosives.

Spécifications et matériaux de construction de la vanne de régulation GX de Fisher

Voir tableaux 1 et 2.

Tableau 1. Spécifications de la vanne GX de Fisher

Spécifications	EN	ASME
Taille du corps de la vanne	DN 15, 20, 25, 40, 50, 80, 100, 150	1/2, 3/4, 1, 1-1/2, 2, 3, 4 et 6 NPS
Spécifications de pression	PN 10/16/25/40 selon EN 1092-1	CL150/300 conforme à la norme ASME B16.34
Raccordements	Face surélevée à bride conforme à la norme EN 1092-1	Face surélevée à bride conforme à la norme ASME B16.5
Matériau du corps de la vanne/chapeau	Acier 1.0619	Acier ASME SA216 WCC
	Acier inoxydable 1.4409	Acier inoxydable ASME SA351 CF3M
	CW2M (tailles DN 25 à DN 100 uniquement)	CW2M (de 1 à 4 NPS uniquement)
	ASME SA352 LCC	ASME SA352 LCC
	ASTM A990 CN3MCu/ASME SA351 CN7M (alliage 20 moulé) (tailles : DN 25 à DN 100 uniquement)	ASTM A990 CN3MCu/ASME SA351 CN7M (alliage 20 moulé) (de 1 à 4 NPS uniquement)
	CD3MN acier inoxydable Duplex (tailles DN 25 à DN 100 uniquement)	CD3MN acier inoxydable Duplex (de 1 à 4 NPS uniquement)
	CF3 acier inoxydable 304L (tailles DN 25 à DN 100 uniquement)	CF3 acier inoxydable 304L (de 1 à 4 NPS uniquement)
	---	M35-2 (de 1 à 4 NPS uniquement)
Dimensions face à face	Conformes à la norme EN 558-1 Série 1	Correspondant à la norme ANSI/ISA 75.08.01
Dimensions entre faces longues	---	Compatible avec la norme ANSI/ISA 75.08.07
Étanchéité conforme aux normes CEI 60534-4 et ANSI/FCI 70-2	Siège métallique - Classe IV (standard), Classe II (en option)	
	Siège métallique - Classe V (en option)	
	Siège en PTFE - Classe VI (en option) ⁽¹⁾	
Sens d'écoulement	Écoulement ascendant (cage Cavitrol III, écoulement descendant)	
Caractéristiques de régulation	Égal pourcentage et linéaire	
Coefficients d'écoulement	Voir le Catalogue 12 de Fisher	
Type d'éléments internes	Diamètres d'orifice	Description des éléments internes
	4,8 mm	Éléments internes Micro-Flow (non équilibrés)
	9,5, 14 et 22 mm	Guidage par la tige avec clapet caractérisé (non équilibré) ou guidé par l'orifice avec éléments internes Cavitrol III (non équilibré)
	36, 46 mm	Orifice/clapet guidé par le siège (non équilibré)
70, 90 et 136 mm	Éléments internes avec clapet adapté (standard) ou clapet guidé par le siège non équilibré (en option)	
Commande manuelle	Disponible en option	
Butée de course	Disponible en option	

1. Pour les orifices de 4,8 à 14 mm, la classe VI est obtenue sans siège en PTFE.

Tableau 2. Matériaux (Autres composants de la vanne)

Composant	Matériau	
Fouloir de presse-garniture	Fouloir vissé S21800 SST	
Boulonnerie et écrous Corps/Chapeau	Goujons SA193-B7/écrous SA194-2H avec revêtement NCF2 pour constructions en acier au carbone et acier inoxydable	
	DN 15 à DN 100 : S20910 (XM19) pour un ensemble en alliage spéciaux (standard) et pour l'acier inoxydable (option) DN 150 : Goujons SA193-B7M et écrous SA194-2HM avec revêtement NCF2 (option)	
Garniture	Garniture V-ring ENVIRO-SEAL en PTFE à faible émission fugitive (standard) avec ressorts Belleville N07718	
	Garniture ENVIRO-SEAL Graphite ULF à faible émission fugitive (en option) avec ressorts Belleville N07718	
Joint de corps de chapeau revêtu	DN 15 à DN 150 : Graphite laminé (Graphoil)	
	DN 15 à DN 100 : PTFE encapsulé N10276 (option). Applicable de -46 à 232 °C (-50 à 450 °F) (Peut être préférable lorsque le matériau de garniture graphoil standard n'est pas compatible avec le fluide de procédé)	
Construction NACE MR0175/ISO15156 ⁽¹⁾ et NACE MR0103	DN 15 à DN 100	Corps et chapeaux de vanne en acier inoxydable ou acier au carbone
		Goujons SA193-B7 et écrous SA194-2H avec revêtement NCF2 (S20910 SST en option) bouleau corps/chapeau
		Garniture ENVIRO-SEAL en PTFE standard à faible émission fugitive
	DN 150	Clapet en inox S31603/CoCr A, tige en S20910, et siège en inox S31603/CoCr A
Éléments internes équilibrés (Tailles DN 80, 100, et 150/ 3, 4 et 6 NPS)	Bague de retenue	Segment d'étanchéité en PTFE chargé carbone
		Nitrile (Std) -46 à 82 °C (-50 à 180 °F)
		Ethylène Propylène (EPDM) (option) : -46 à 232 °C (-50 à 450 °F) pour vapeur et eau chaude : -46 à 121 °C (-50 à 250 °F) air (EPDM non recommandé pour application sur les hydrocarbures)
		FKM Fluoroélastomère (option) -18 à 204 °C (0 à 400 °F) (Applicable pour une grande variété de solvants, produits chimiques, et hydrocarbures. Ne pas utiliser avec la vapeur, l'ammoniaque, ou l'eau chaude 82 °C [180 °F])
	Segment de piston en graphite sans segment de secours (en option) : -46 à 593 °C ⁽²⁾	

1. Des restrictions environnementales peuvent s'appliquer.
2. Limité à la fermeture de classe II avec éléments internes standard.

Tableau 3. Matériaux d'éléments internes pour diamètre d'orifice de 4,8 mm (Micro-Flow) (Éléments internes non équilibrés)

Construction du corps de vanne	Type d'éléments internes	Tige	Clapet	Siège
Acier au carbone (1.0619/WCC et LLC)	Métal sur métal	Acier écroui S31603	R31233	SA351 CF3M
	Durci	S20910	R31233	Siège SA351 CF3M/CoCr-A
	Métal sur métal	N06022	R31233	CW2M
Acier inoxydable (1.4409/CF3M)	Métal sur métal	Acier écroui S31603	R31233	SA351 CF3M
	Durci	S20910	R31233	Siège SA351 CF3M/CoCr-A
	Métal sur métal	N06022	R31233	CW2M
Acier au carbone sur NACE MR0175/ISO15156 ⁽²⁾ et NACE MR0103 (1.0619 / WCC et LCC)	Durci	S20910	R31233	Siège SA351 CF3M / CoCr-A
Acier inoxydable sur NACE MR0175/ISO15156 ⁽²⁾ et NACE MR0103 (1.4409 / CF3M)	Durci	S20910	R31233	Siège SA351 CF3M / CoCr-A
CW2M et CN3MCu/CN7M ⁽¹⁾	Métal sur métal	N06022	R31233	CW2M
Acier inoxydable Duplex (CD3MN) ⁽¹⁾	Métal sur métal	Acier inoxydable Duplex (S31803)	R31233	CD3MN (acier inoxydable Duplex)
Acier inoxydable 304L (CF3) ⁽¹⁾	Métal sur métal	Acier inoxydable Duplex (S31803)	R31233	CF3 (acier inoxydable 304L)

1. Non disponibles en tailles DN 15 et DN 20 (NPS 1/2 et 3/4).
2. Des restrictions environnementales peuvent s'appliquer.

Tableau 4. Matériaux d'éléments internes pour diamètres d'orifice de 9,5 et 14 mm
(Eléments internes non équilibrés)

Construction du corps de vanne	Type d'éléments internes	Tige	Clapet	Siège
Acier au carbone (1.0619/WCC et LLC)	Métal sur métal	Acier écroui S31603	S31603	SA351 CF3M
	Durci	S20910	Siège S31603/CoCr-A	Siège SA351 CF3M/CoCr-A
	Métal sur métal	N06022	N06022	CW2M
Acier inoxydable (1.4409/CF3M)	Métal sur métal	Acier écroui S31603	S31603	SA351 CF3M
	Durci	S20910	Siège S31603/CoCr-A	Siège SA351 CF3M/CoCr-A
	Métal sur métal	N06022	N06022	CW2M
Acier au carbone sur NACE MR0175/ISO15156 ⁽²⁾ et NACE MR0103 (1.0619 / WCC et LLC)	Durci	S20910	Siège S31603/CoCr-A	Siège SA351 CF3M/CoCr-A
Acier inoxydable sur NACE MR0175/ISO15156 ⁽²⁾ et NACE MR0103 (1.4409 / CF3M)	Durci	S20910	Siège S31603/CoCr-A	Siège SA351 CF3M/CoCr-A
CW2M et CN3MCu/CN7M ⁽¹⁾	Métal sur métal	N06022	N06022	CW2M
Acier inoxydable Duplex (CD3MN) ⁽¹⁾	Métal sur métal	Acier inoxydable Duplex (S31803)	Acier inoxydable Duplex (S31803)	CD3MN (acier inoxydable Duplex)
Acier inoxydable 304L (CF3) ⁽¹⁾	Métal sur métal	Acier inoxydable Duplex (S31803)	S30403 (acier inoxydable 304L)	CF3 (acier inoxydable 304L)
M35-2 ⁽¹⁾	Métal sur métal	N05500	N05500	N05500
N7M (Alliage B2) ⁽¹⁾	Métal sur métal	N10675 (Alliage B3)	N10675 (Alliage B3)	N7M (Alliage B2)

1. Non disponibles en tailles DN 15 et DN 20 (NPS 1/2 et 3/4).
2. Des restrictions environnementales peuvent s'appliquer.

Tableau 5. Matériaux d'éléments internes pour diamètres d'orifice de 22, 36, 46, 70, 90 et 136 mm
(Eléments internes non équilibrés)

Construction du corps de vanne	Type d'éléments internes	Tige	Clapet	Siège
Acier au carbone (1.0619 / WCC et LLC)	Métal sur métal	Acier écroui S31603	S31603	SA351 CF3M ⁽³⁾
	Siège souple	Acier écroui S31603	S31603	Siège SA351 CF3M / PTFE ⁽⁴⁾
	Durci Whisper Trim III ⁽²⁾	S20910	Siège S31603 / CoCr-A	Siège SA351 CF3M / CoCr-A (22 mm) Siège et guide SA351 CF3M / CoCr-A (>22 mm)
	Eléments internes Cavitrol III	S20910	Siège S31603 / CoCr-A	Cage S17400
	Métal sur métal	N06022	N06022	CW2M ⁽¹⁾
	Siège souple	N06022	N06022	Siège CW2M / PTFE ⁽¹⁾
Acier inoxydable (1.4409 / CF3M)	Métal sur métal	Acier écroui S31603	S31603	SA351 CF3M ⁽³⁾
	Siège souple	Acier écroui S31603	S31603	Siège SA351 CF3M / PTFE ⁽⁴⁾
	Durci Whisper Trim III ⁽²⁾	S20910	Siège S31603 / CoCr-A	Siège SA351 CF3M / CoCr-A (22 mm) Siège et guide SA351 CF3M / CoCr-A (>22 mm)
	Eléments internes Cavitrol III	S20910	Siège et guide S31603 / CoCr-A	Cage S17400
	Métal sur métal	N06022	N06022	CW2M ⁽¹⁾
	Siège souple	N06022	N06022	Siège CW2M / PTFE ⁽¹⁾
Acier au carbone sur NACE MR0175/ISO15156 ⁽⁵⁾ et NACE MR0103 (1.0619 / WCC et LLC)	Durci	S20910	Siège S31603 / CoCr-A	Siège SA351 CF3M / CoCr-A (22 mm) Siège et guide SA351 CF3M / CoCr-A (>22 mm)
Acier inoxydable sur NACE MR0175/ISO15156 ⁽⁵⁾ et NACE MR0103 (1.4409 / CF3M)	Durci	S20910	Siège S31603 / CoCr-A	Siège SA351 CF3M / CoCr-A (22 mm) Siège et guide SA351 CF3M / CoCr-A (>22 mm)
CW2M et CN3MCu/CN7M ⁽¹⁾	Métal sur métal	N06022	N06022	CW2M
	Siège souple	N06022	N06022	Siège en CW2M / PTFE
Acier inoxydable Duplex (CD3MN) ⁽¹⁾	Métal sur métal	Acier inoxydable Duplex (S31803)	Acier inoxydable Duplex (S31803)	CD3MN (acier inoxydable Duplex)
	Siège souple	Acier inoxydable Duplex (S31803)	Acier inoxydable Duplex (S31803)	Siège CD3MN (acier inoxydable Duplex) / PTFE ⁽¹⁾
Acier inoxydable 304L (CF3) ⁽¹⁾	Métal sur métal	Acier inoxydable Duplex (S31803)	S30403 (acier inoxydable 304L)	CF3 (acier inoxydable 304L)
	Siège souple	Acier inoxydable Duplex (S31803)	S30403 (acier inoxydable 304L)	CF3 (acier inoxydable 304L) Siège PTFE ⁽¹⁾
M35-2 ⁽¹⁾	Métal sur métal	N05500	N05500	N05500
N7M (Alliage B2) ⁽¹⁾	Métal sur métal	N10675 (Alliage B3)	N10675 (Alliage B3) / N7M (>22 mm)	N7M (Alliage B2)

1. Non disponible en DN 150 (6 NPS).
2. Whisper Trim III n'est disponible que sur des ports de 70 et 90 mm.
3. DN 150 (6 NPS) avec siège et guide CoCr-A.
4. DN 150 (6 NPS) avec guide CoCr-A.
5. Des restrictions environnementales peuvent s'appliquer.

Table 6. Matériaux d'éléments internes pour diamètres d'orifice de 70, 90, et 136 mm (Eléments internes équilibrés)⁽³⁾

Construction du corps de vanne	Type d'éléments internes	Tige	Clapet	Siège
Acier au carbone (1.0619/WCC et LLC) ⁽¹⁾	Métal sur métal	Acier écroui S31603	S31603	SA351 CF3M
	Durci/Whisper Trim III ⁽⁴⁾	S20910	Siège et guide S31603 / CoCr-A	Siège et guide SA351 CF3M / CoCr-A
	Métal sur métal	N06022	N06022	CW2M ⁽²⁾
Acier inoxydable (1.4409/CF3M)	Métal sur métal	Acier écroui S31603	S31603	SA351 CF3M
	Durci/Whisper Trim III ⁽⁴⁾	S20910	Siège et guide S31603 / CoCr-A	Siège et guide SA351 CF3M / CoCr-A
	Métal sur métal	N06022	N06022	CW2M ⁽²⁾
Acier au carbone sur NACE MR0175/ISO15156 ⁽⁵⁾ et NACE MR0103 (1.0619 / WCC et LCC)	Durci	S20910	Siège S31603/CoCr-A	Siège et guide SA351 CF3M / CoCr-A
Acier inoxydable sur NACE MR0175/ISO15156 ⁽⁵⁾ et NACE MR0103 (1.4409 / CF3M)	Durci	S20910	Siège S31603/CoCr-A	Siège et guide SA351 CF3M / CoCr-A
CW2M et CN3MCu/CN7M ⁽²⁾	Métal sur métal	N06022	N06022	CW2M
Acier inoxydable Duplex (CD3MN) ⁽²⁾	Métal sur métal	Acier inoxydable Duplex (S31803)	Acier inoxydable Duplex (S31803)	CD3MN (acier inoxydable Duplex)
Acier inoxydable 304L (CF3) ⁽²⁾	Métal sur métal	Acier inoxydable Duplex (S31803)	S30403 (acier inoxydable 304L)	CF3 (acier inoxydable 304L)

1. Le chapeau utilisé dans la construction à éléments internes équilibrés en acier au carbone est fabriqué en acier inoxydable 1.4409/CF3M.
 2. Non disponible en DN 150 (6 NPS).
 3. Eléments internes équilibrés non disponibles avec éléments internes M35-2 ou N7M.
 4. Whisper Trim III équilibré avec diamètre de port DN 150 (6 NPS) 136 mm uniquement.
 5. Des restrictions environnementales peuvent s'appliquer.

Tableau 7. Disponibilité du modèle GX de Fisher

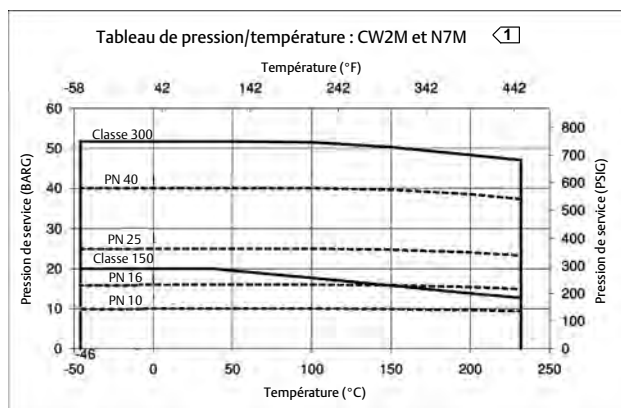
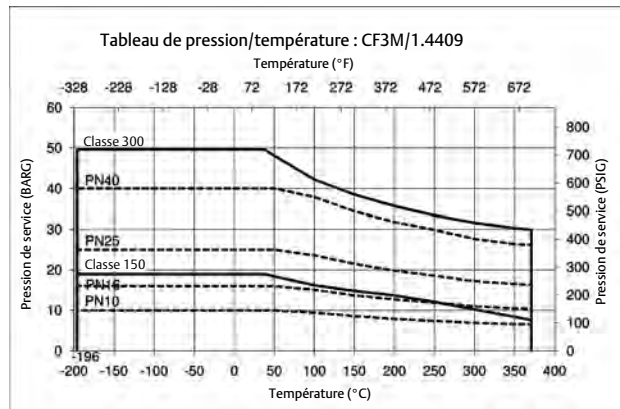
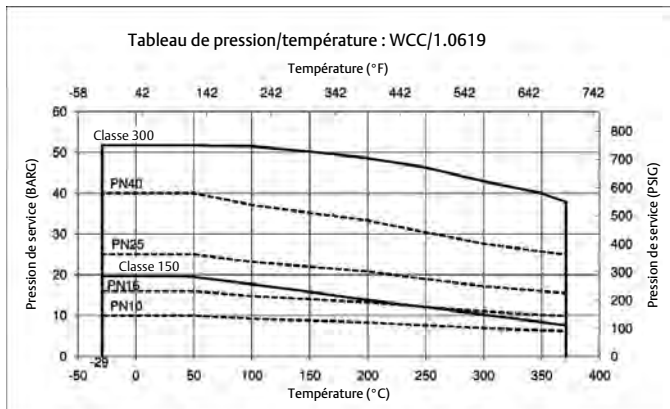
TAILLE DE VANNE	TAILLE D'ORIFICE	DIAMÈTRE DE TIGE	COURSE	TAILLE DE L'ACTIONNEUR	
	mm	mm	mm		
DN15 (1/2 NPS)	9,5	10	20	Standard	
	14		20	Standard	
DN20 (3/4 NPS)	9,5		20	Standard	
	22		20	Standard	
DN25 (1 NPS)	14		20	Standard	
	9,5		20	Standard	
DN40 (1-1/2 NPS)	36		20	Standard	
	22		20	Standard	
	14		20	Standard	
	46		20	Standard	
DN 50 (2 NPS)	36		20	Standard	
	22		20	Standard	
	70	40	Standard		
DN 80 (3 NPS)	46	14	20	Standard	
	36		20	Standard	
	90		40	Standard	
DN 100 (4 NPS)	70		40	Standard	
	46		20	Standard	
	136		60	Standard	
DN 150 (6 NPS)	90		19	40	Standard

Tableau 8. Plages de températures admissibles pour le corps de la vanne, le chapeau et les éléments internes⁽¹⁾

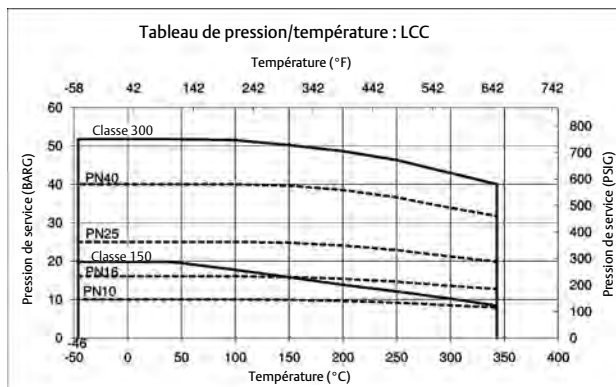
MATÉRIAU DU CORPS DE VANNE/CHAPEAU	TYPE DE CHAPEAU	GARNITURE D'ÉTANCHÉITÉ ENVIRO-SEAL	JOINT D'ÉTANCHEITE	TYPE D'ÉLÉMENTS INTERNES	TEMPERATURE			
					°C		°F	
					Min.	Max.	Min.	Max.
Acier 1.0619/SA216 WCC	Standard	PTFE ou graphite ULF	Graphite laminé ou PTFE/N10276	Métal sur métal ; face durcie ; siège souple	-29	232	-20	450
	Extension		Graphite laminé	Métal sur métal ; face durcie	-29	371 ⁽³⁾	-20	700 ⁽³⁾
	Soufflet		Graphite laminé ou PTFE/N10276	Métal sur métal ; face durcie ; siège souple	-29	232	-20	450
			Graphite laminé	Métal sur métal ; face durcie	-29	371	-50	700
Acier inoxydable 1.4409/SA351 CF3M	Standard		Graphite laminé ou PTFE/N10276	Métal sur métal ; face durcie ; siège souple	-46	232	-50	450
	Extension		Graphite laminé	Métal sur métal ; face durcie	-46	371 ⁽³⁾	-50	700 ⁽³⁾
	Extension cryogénique		Graphite laminé	Métal sur métal ; face durcie	(2)	371	(2)	700
			Graphite laminé ou PTFE/N10276	Métal sur métal ; face durcie ; siège souple	-46	232	-50	450
	Soufflet		Graphite laminé	Métal sur métal ; face durcie	-46	371	-50	700
CW2M	Standard		Graphite laminé ou PTFE/N10276	Métal sur métal ; siège souple	-46	232	-50	450
	Soufflet		Graphite laminé ou PTFE/N10276	Métal sur métal ; siège souple	-46	232	-50	450
Acier à faible teneur en carbone	Standard		Graphite laminé ou PTFE/N10276	Métal sur métal ; face durcie ; siège souple	-46	232	-50	450
	Extension	Graphite laminé	Métal sur métal ; face durcie	-46	343 ⁽⁴⁾	-50	650 ⁽⁴⁾	
	Soufflet	Graphite laminé ou PTFE/N10276	Métal sur métal ; face durcie ; siège souple	-46	232	-50	450	
		Graphite laminé	Métal sur métal ; face durcie	-46	343	-50	650	
CN3MCu/CN7M	Standard	Graphite laminé ou PTFE/N10276	Métal sur métal ; siège souple	-46	232	-50	450	
Acier inoxydable 304L (CF3)	Standard	PTFE	Graphite laminé ou PTFE/S30403	Métal sur métal ; siège souple	-46	232	-50	450
Acier inoxydable Duplex (CD3MN)	Standard		Graphite laminé ou PTFE/N10276	Métal sur métal ; siège souple	-46	232	-50	450
M35-2	Standard		Graphite laminé ou PTFE/N04400	Métal sur métal	-46	232	-50	450
N7M (Alliage B2)	Standard		Graphite laminé ou PTFE/N10276	Métal sur métal	-46	232	-50	450

1. Les matériaux de bague d'appui utilisés dans les tailles DN 80, 100 et 150 (3, 4 et 6 NPS) avec éléments internes équilibrés peuvent être limités par la température et l'application. Voir le tableau 2.
2. Consulter le [bureau commercial Emerson](#) pour la limite de température minimale.
3. Uniquement pour DN150 (6 NPS), la température de 371 °C peut être atteinte à l'aide d'un chapeau standard en fonction du choix des éléments internes/de la garniture/du joint d'étanchéité. Consulter le bureau commercial Emerson pour les limites de température maximales.
4. Uniquement pour DN150 (6 NPS), la température de 343 °C peut être atteinte à l'aide d'un chapeau standard en fonction du choix des éléments internes/de la garniture/du joint d'étanchéité. Consulter le bureau commercial Emerson pour les limites de température maximales.

Figure 9. Courbes de pression/température des matériaux



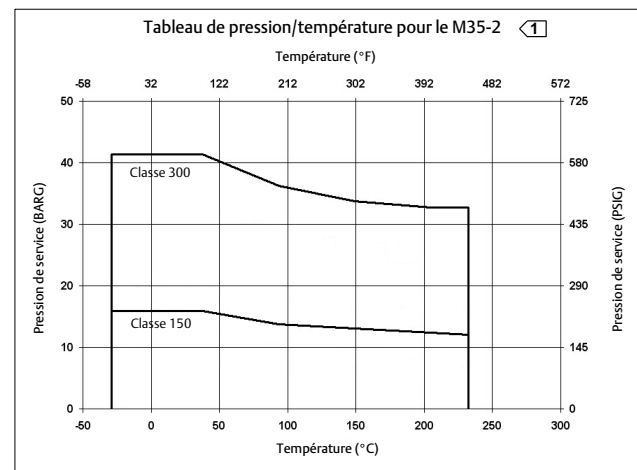
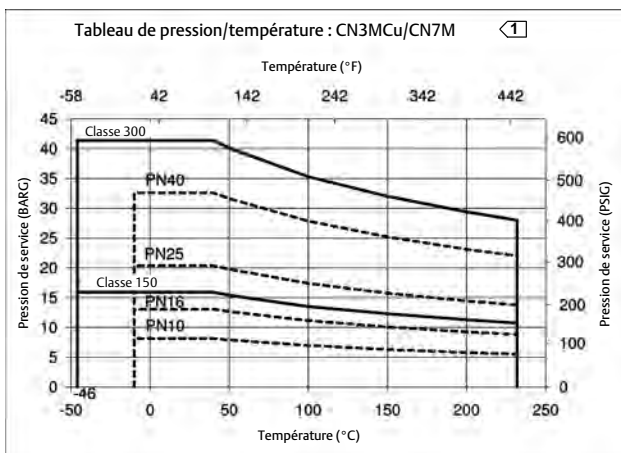
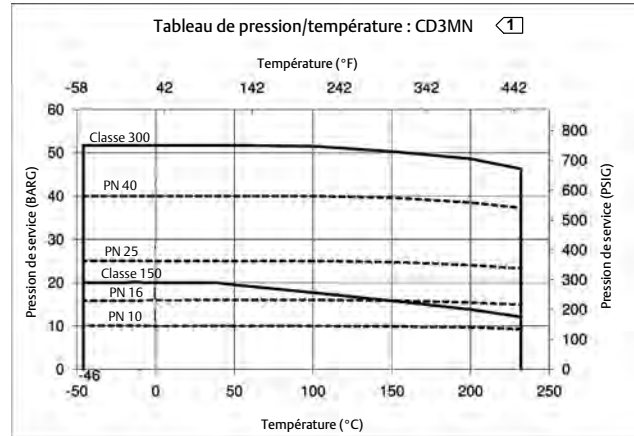
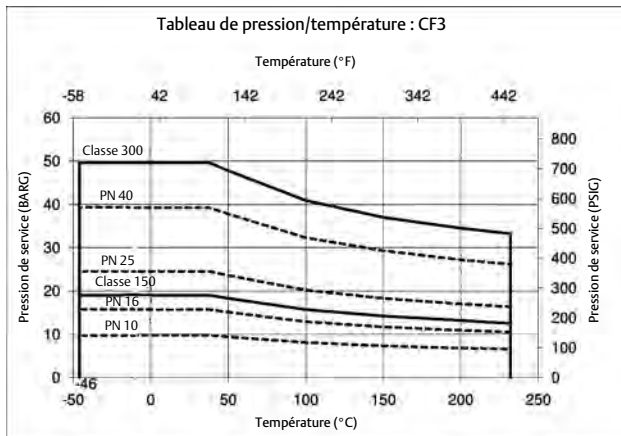
E1026



E1140

1. N7M n'est offert qu'en CL150 et CL300 (non en PN10, PN16, PN25 ou PN40).

Figure 10. Courbes de pression/température des matériaux



E0901

1. La norme EN 12516-1 ne mentionne pas le CD3MN, le CN3MCu/CN7M, ni le M35-2. Les désignations PN ne sont utilisées que pour indiquer les limites relatives de résistance à la pression.

Figure 11. Garniture ENVIRO-SEAL du GX de Fisher

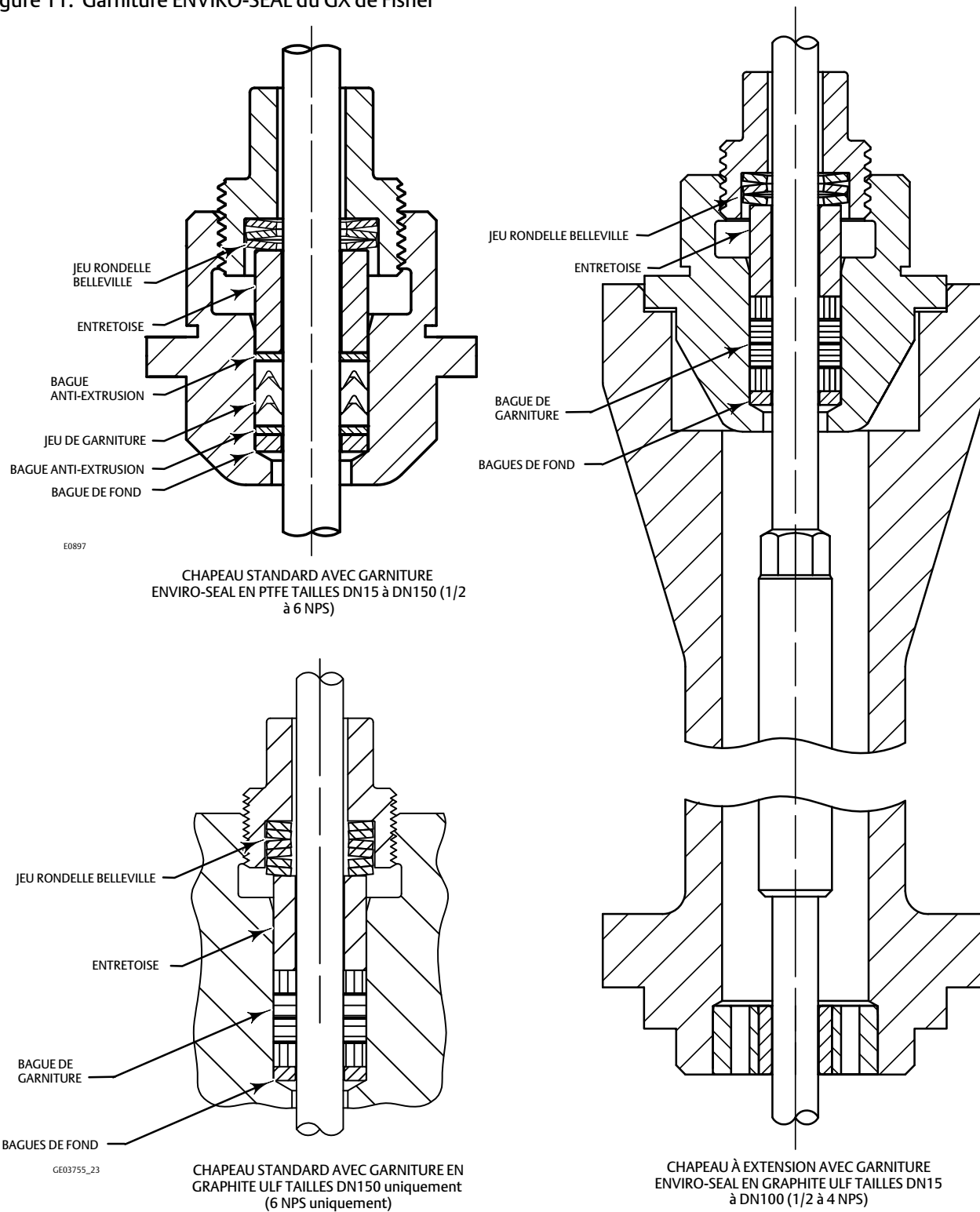


Figure 12. Eléments internes Cavitrol III



X0112

GX Cavitrol III pour diamètres DN 25 (1 NPS) à DN 50 (2 NPS)

Les éléments internes Cavitrol III diminuent le bruit hydrodynamique et réduisent les vibrations au moyen d'un trou percé de forme et d'espacement exclusif pour changer la fréquence et isoler la cavitation afin d'éviter l'endommagement de l'appareil. La technologie à 1 étage Cavitrol III permet l'emploi sans altération de la conception du chapeau GX intégré.

Fonctionnalités

- Max delta-P de 400 psid
- Fluide descendant
- Étanchéité à la fermeture de Classe V - standard

Diamètres disponibles

- 1 NPS, actionneur 225, course 20 mm
- 1-1/2 NPS, actionneur 750, course 20 mm
- 2 NPS, actionneur 750, course 20 mm

Conditions

- Pression d'alimentation minimum : 4 bar
- Disponible uniquement avec un chapeau standard

Tableau 9. Matériaux de fabrication des éléments internes Cavitrol III

Pièce	Matériau
Tige	S20910
Clapet	Siège et guide S31603 / CoCr-A
Siège / Cage	S17400

Figure 13. Eléments internes GX Whisper Trim



X0336

GX Whisper Trim III pour diamètres DN 80 (3 NPS) à DN 150 (6 NPS)

Whisper Trim III A1 permet de diminuer le bruit aérodynamique de la vanne en utilisant plusieurs orifices de forme, de diamètre et d'espacement spéciaux. Ces orifices permettent de rompre les turbulences de flux de fluide compressibles et de porter l'énergie acoustique sur une plage de fréquence plus élevée. Il en résulte une atténuation du bruit d'environ 20 dBA.

Fonctionnalités

- Fluide ascendant
- Étanchéité à la fermeture de Classe IV

Diamètres disponibles

- 3 NPS, actionneur 750, course 40 mm
- 4 NPS, actionneur 750, course 40 mm
- 6 NPS, actionneur 1200, course 60 mm

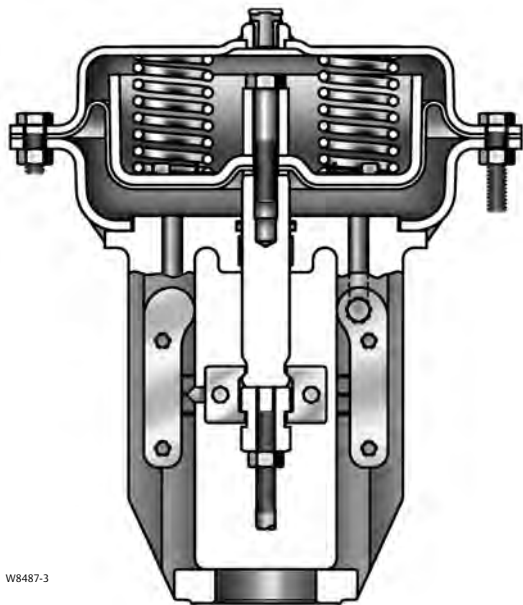
Tableau 10. Matériaux de fabrication des éléments internes Whisper Trim III⁽¹⁾

Pièce	Matériau
Tige	S20910
Clapet	Siège S31603 / CoCr-A
Siège	Siège et guide S31603 / CoCr-A
Cage ⁽¹⁾	CF3M
1. Le modèle 6 NPS utilise une cage séparée, non intégrée à la tige de clapet.	

Les plages de température admissibles sont indiquées dans le tableau 8.

Actionneur à membrane GX de Fisher

Figure 14. Actionneur GX de Fisher



La vanne GX utilise un actionneur à membrane pneumatique multi-ressort (voir la figure 14). Il accepte des pressions d'alimentation d'air maximales de 6,0 bar (87 psig), permettant une fermeture de la vanne à des pressions différentielles élevées.

Le système de sélection de produit GX apparie automatiquement l'actionneur et la vanne, éliminant le recours à des procédures de dimensionnement complexes.

La conception multi-ressort fournit la précharge, éliminant le besoin d'un réglage au banc. L'actionneur est disponible en configurations de ressort fermé par manque d'air et ouvert par manque d'air.

L'actionneur GX peut être utilisé en régulation et en tout-ou-rien, avec ou sans positionneur.

La GX est disponible avec le contrôleur numérique de vanne série DVC2000 intégré. D'autres positionneurs numériques ou analogiques sont disponibles, ainsi que des solénoïdes et des contacteurs de fin de course en option.

Tableau 11. Caractéristiques de l'actionneur

Description	Actionneur pneumatique à membrane à ressort de rappel
Principe de fonctionnement	Fermeture par manque d'air (standard) Ouverture par manque d'air (en option)
Plages de pression de service	2,0 à 6,0 bar (29 à 87 psig) ⁽¹⁾⁽²⁾
Température ambiante	-46 à 82 °C (-50 à 180 °F)
Raccordement pneumatique (construction ouverte par manque d'air)	Raccordement sur le carter G 1/4
Finition	Peinture poudre polyester
<p>1. Peut varier selon le type de construction (voir le bulletin Fisher 51.1:GX (S1) D103209X012) 2. Plage de température ambiante de la construction optionnelle : -60 à 82 °C (-76 à 180 °F)</p>	

Tableau 12. Matériaux de construction

Pièce	Matériau
Carters supérieur et inférieur	Acier au carbone AISI 1010 estampé
Ressorts	Acier
Membrane	Nitrile et nylon
Plaque de membrane	Taille 225 et 750 : Acier carbone embouti AISI G10100 Taille 1200 : Acier carbone moulé
Arcade	Acier au carbone (acier inoxydable en option pour quelques tailles)
Visserie du carter	Boulons et écrous en acier inoxydable A2-70
Tige d'actionneur	Acier inoxydable
Noix de connexion	CF3M
Visserie de la noix de connexion	Boulons SA193-B7 avec revêtement NCF2
Palier de la tige	Polyéthylène haute-densité (HDPE)
Étanchéité de la tige	Nitrile

Sélection de l'actionneur

Avec la vanne GX, la sélection de l'actionneur n'a jamais été plus simple. Une fois la taille de la vanne et le diamètre de l'orifice déterminés, l'actionneur est automatiquement sélectionné. Aucune sélection de ressort ni calcul de réglage sur banc n'est requise.

La majorité des constructions GX (ouvertes et fermées par manque d'air) a une capacité nominale totale d'étanchéité à la fermeture de 51,7 bar (750 psi) pour une alimentation d'air de l'actionneur comprise entre 4 et 6 bar (58 à 87 psig). Voir le supplément au bulletin du GX de Fisher 51.1:GX (S1) ([D103209X012](#)) pour de plus amples informations.

L'actionneur GX est optimisé pour accepter une large variété de plages de pression d'alimentation. Voir le tableau 13.

Tableau 13. Plages de pression d'alimentation de l'actionneur GX de Fisher

PRESSION D'ALIMENTATION	PLAGE	
	bar	psig
Standard	4,0 à 6,0	58 à 87
Optionnel	3,0 à 4,0	44 à 58
Optionnel	2,0 à 3,0	29 à 44

Montage type ISO 5210 des actionneurs électriques GX

Le montage d'un actionneur électrique est disponible pour tous les modèles qui sont conformes à la norme ISO 5210 avec bride type F7. Cette option de montage comprend bossage, adaptateur de tige d'actionneur, entretoise et fixations GX.

ATTENTION

La butée de course haute doit être réglée dans l'actionneur électrique afin d'éviter d'endommager les éléments internes de la vanne.

Des limitations de poussée s'appliquent au dimensionnement des actionneurs électriques (voir tableau 14).

Il est possible de mettre au point un type de montage si ce dernier n'est pas déjà disponible pour l'actionneur sélectionné. Le montage d'un actionneur électrique n'est pas disponible pour les vannes GX DN 150, 6 NPS. Pour plus d'informations, contacter un [bureau commercial Emerson](#).

Chapeau extension à soufflet

Le chapeau à extension à soufflet du modèle GX permet une fermeture étanche et fiable de la tige pour les applications dont les émissions pouvant s'échapper dans l'environnement ne peuvent être tolérées (voir la figure 15). Le soufflet de la vanne GX est disponible en SST (1.4571/316Ti) ou N10276 ; il couvre une gamme complète de tailles de vanne : DN 15 à DN 100 (1/2 à 4 NPS) (voir les tableaux 15 et 16).

Le système de soufflet du GX a été conçu pour 100 000 cycles en pleine course à la pression maximale admissible et à température ambiante (20 °C [68 °F]).

Le soufflet métallique mécanosoudé offre une fiabilité de service importante ainsi qu'un cycle de vie prolongé (voir les tableaux 17, 18, et 19 pour plus de détails).

La conception du soufflet de la vanne GX incorpore une construction à double ou triple paroi pour plus de sécurité. Chaque soufflet a été testé à l'hélium au départ de l'usine.

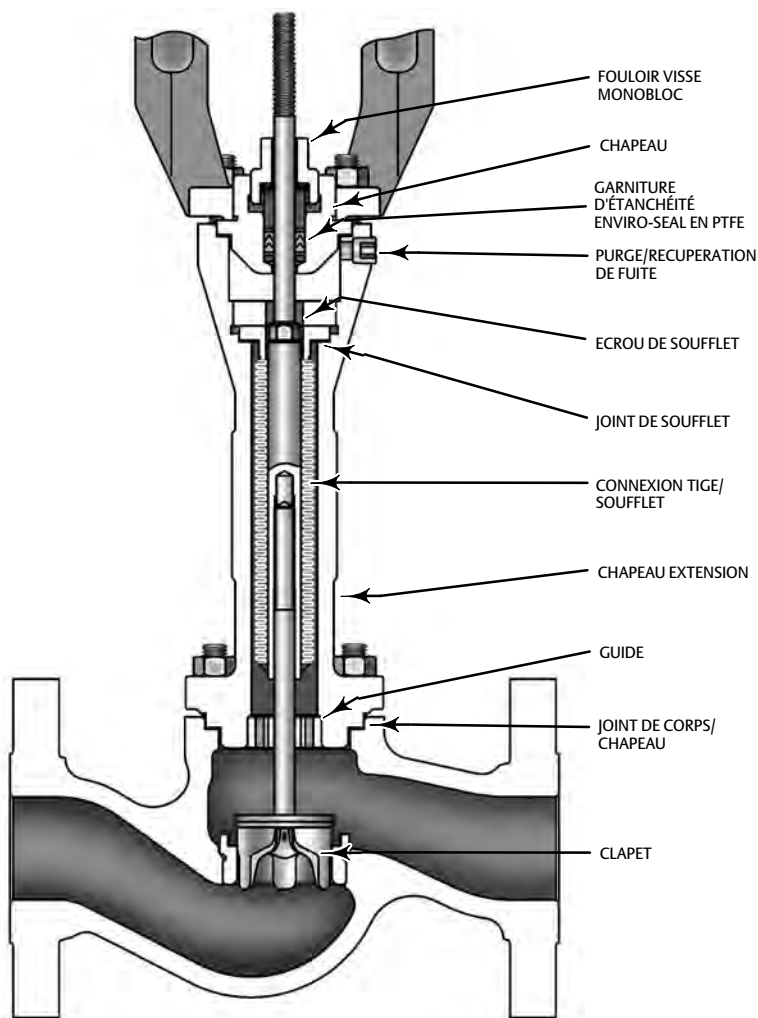
Le chapeau à soufflet de la vanne GX est fourni en standard avec un système de garniture ENVIRO-SEAL en PTFE standard à faible émission fugitive en guise de sauvegarde de sécurité. Un raccordement est prévu au-dessus du soufflet pour permettre la purge ou la surveillance de l'intégrité du soufflet remplaçable.

Tableau 14. Poussée maximale admissible des vannes GX de Fisher avec actionneurs électriques à montage ISO 5210

DIAMETRE DE CORPS DE VANNE	DIAMETRE DE TIGE mm	COURSE mm	TYPE DE CHAPEAU	RESISTANCE DU MATERIAU DE LA TIGE	POUSSEE MAXIMALE	
					N	lbf
DN 15 à 50 (1/2 à 2 NPS)	10	20	Standard	Elevée ⁽¹⁾	17 000	3820
				Basse ⁽²⁾	7 600	1710
			Soufflets / extension	Elevée	11 400	2560
				Basse	6 700	1500
DN 80-DN 100 (3 à 4 NPS)	14	20, 40	Standard	Elevée	20 000	4500
				Basse	20 000	4500
			Soufflets / extension	Elevée	20 000	4500
				Basse	14 500	3260

1. Les matériaux de tige à haute résistance comprennent : S20910, N05500, S31603
2. Les matériaux de tige à basse résistance comprennent : S31803, N10665, N06022

Figure 15. Chapeau à soufflet du modèle GX de Fisher et processus de sélection



W8958-1

Procédure de sélection du soufflet

Suivre cette procédure pour faciliter la sélection du soufflet approprié pour l'application :

Etape 1

Dimensionner et sélectionner la vanne de régulation GX adaptée à l'application. Ceci permettra d'identifier :

- Le diamètre du corps de la vanne
- Le diamètre de l'actionneur
- Le diamètre d'orifice
- Le type d'éléments internes (équilibrés ou non)
- Le matériau du corps de la vanne



Etape 2

Confirmer la disponibilité du soufflet à l'aide du tableau 15.



Etape 3

A l'aide du tableau 16, sélectionner la combinaison de matériau du soufflet appropriée pour l'application. Confirmer que la construction sélectionnée est appropriée aux températures de l'application en utilisant les limites de température mentionnées dans le tableau 8.



Etape 4

Consulter le bulletin 51.1:GX(S1), pour vérifier que la pression différentielle de l'application ne dépasse pas les capacités de l'actionneur.



Etape 5

A l'aide de la figure 16, vérifier que les valeurs de pression et de températures maximales du procédé ne dépassent pas la spécification de pression/température du soufflet sélectionné.

Tableau 15. Constructions avec soufflet disponibles pour la vanne GX de Fisher

Taille du corps de vanne	TAILLE D'ORIFICE (mm)	TAILLE DES ACTIONNEURS	COURSE DE L'OBTURATEUR	TYPE D'ELEMENTS INTERNES
DN 15 à 50 (1/2 à 2 NPS)	4,8 à 46	225 et 750	20 mm	non équilibré
DN 80 (3 NPS)	36 à 46	750	20 mm	non équilibré
	70	750	20 mm	équilibré
DN 100 (4 NPS)	46	750	20 mm	non équilibré
	90	750	20 mm	équilibré

Tableau 16. Matériaux de construction de l'extension à soufflet

Corps de vanne/Chapeau Extension	Soufflet	Tige soufflet	Éléments internes		Boulonnerie	Garniture ENVIRO-SEAL	Joint	Guide inférieur	Purge/Récupération de fuite
			Tige ⁽¹⁾	Garnitures					
Acier au carbone (1.0619/WCC et LLC)	SST (1.4571/316Ti)	S31603	S31603 ou CF3M	S31603	SA193-B7 revêtement NCF2	A faible émission fugitive PTFE	Graphite laminé	S31600 avec insert R31233	S31600
	N10276	S31603	S31603 ou CF3M	S31603	SA193-B7 revêtement NCF2	A faible émission fugitive PTFE	Graphite laminé	S31600 avec insert R31233	S31600
	N10276	N06022	N06022 ou CW2M	N06022	S20910	A faible émission fugitive PTFE	Graphite laminé	N10276 avec insert R31233	N10276
Acier inoxydable (1.4409/CF3M)	SST (1.4571/316Ti)	S31603	S31603 ou CF3M	S31603	S20910	A faible émission fugitive PTFE	Graphite laminé	S31600 avec insert R31233	S31600
	N10276	S31603	S31603 ou CF3M	S31603	S20910	A faible émission fugitive PTFE	Graphite laminé	S31600 avec insert R31233	S31600
	N10276	N06022	N06022 ou CW2M	N06022	S20910	A faible émission fugitive PTFE	Graphite laminé	N10276 avec insert R31233	N10276
CW2M	N10276	N06022	N06022 ou CW2M	N06022	S20910	A faible émission fugitive PTFE	Graphite laminé	N10276 avec insert R31233	N10276

1. Matériau de la tige pour la taille 4,8 mm est R31233.

Pour les dimensions de l'extension à soufflet, voir le tableau 21.

Cycle de vie

La durée de vie en service du soufflet est affectée par différents facteurs, incluant la pression, la température du procédé et la course de l'obturateur. Les tableaux 17, 18, 19, et 20 donnent une estimation de la durée de vie en service selon divers cas.

Tableau 17. Durée de vie estimée du soufflet à 10,3 bar (150 psig) et 20 °C (68 °F)

DIMENSION DE LA VANNE	DIAMETRE DE LA TIGE	MATERIAUX SOUFFLET	NOMBRE DE PAROIS	PRESSION SOUFFLET	TEMPERATURE DU PROCEDE		DUREE DE VIE ESTIMEE (50 % COURSE [25 - 75 % plage de fonctionnement])
					°C	°F	
DN 15 à 50 (1/2 à 2 NPS)	10 mm	1.4571 (316Ti)	2	10,3 bar (150 psig)	20	68	1 040 000
		N10276	3	10,3 bar (150 psig)	20	68	910 000
DN 80 à 100 (3 à 4 NPS)	14 mm	1.4571 (316Ti)	2	10,3 bar (150 psig)	20	68	1 020 000
		N10276	2	10,3 bar (150 psig)	20	68	980 000

Tableau 18. Durée de vie estimée du soufflet à sa pression maximale admissible et à 20 °C (68 °F)

DIMENSION DE LA VANNE	DIAMETRE DE LA TIGE	MATERIAUX SOUFFLET	NOMBRE DE PAROIS	PRESSION SOUFFLET ⁽¹⁾	TEMPERATURE DU PROCEDE		DUREE DE VIE ESTIMEE (50 % COURSE [25 - 75 % plage de fonctionnement])
					°C	°F	
DN 15 à 50 (1/2 à 2 NPS)	10 mm	1.4571 (316Ti)	2	40 bar (580 psig)	20	68	830 000
		N10276	3	51,7 bar (750 psig)	20	68	800 000
DN 80 à 100 (3 à 4 NPS)	14 mm	1.4571 (316Ti)	2	45 bar (650 psig)	20	68	800 000
		N10276	2	51,7 bar (750 psig)	20	68	810 000

1. La perte de charge maximale admissible de la vanne peut être limitée par la taille et le matériau. Voir le bulletin 51.1:GX (S1) ([D103209X012](#)) de Fisher pour de plus amples informations.

Tableau 19. Durée de vie estimée du soufflet à sa pression maximale admissible et à 232 °C (450 °F)

DIMENSION DE LA VANNE	DIAMETRE DE LA TIGE	MATERIAUX SOUFFLET	NOMBRE DE PAROIS	PRESSION SOUFFLET ⁽¹⁾	TEMPERATURE DU PROCEDE		DUREE DE VIE ESTIMEE (50 % COURSE [25 - 75 % plage de fonctionnement])
					°C	°F	
DN 15 à 50 (1/2 à 2 NPS)	10 mm	1.4571 (316Ti)	2	29,8 bar (430 psig)	232	450	410 000
		N10276	3	47,2 bar (685 psig)	232	450	560 000
DN 80 à 100 (3 à 4 NPS)	14 mm	1.4571 (316Ti)	2	33,5 bar (485 psig)	232	450	390 000
		N10276	2	47,2 bar (685 psig)	232	450	550 000

1. La perte de charge maximale admissible de la vanne peut être limitée par la taille et le matériau. Voir le bulletin 51.1:GX (S1) ([D103209X012](#)) de Fisher pour de plus amples informations.

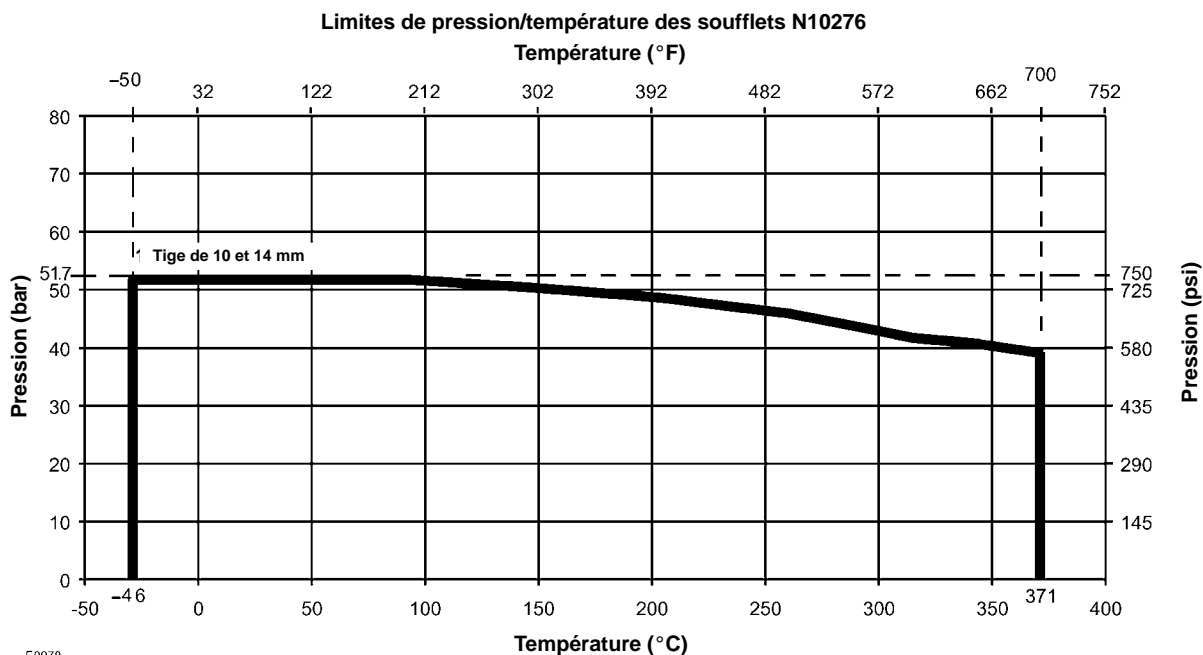
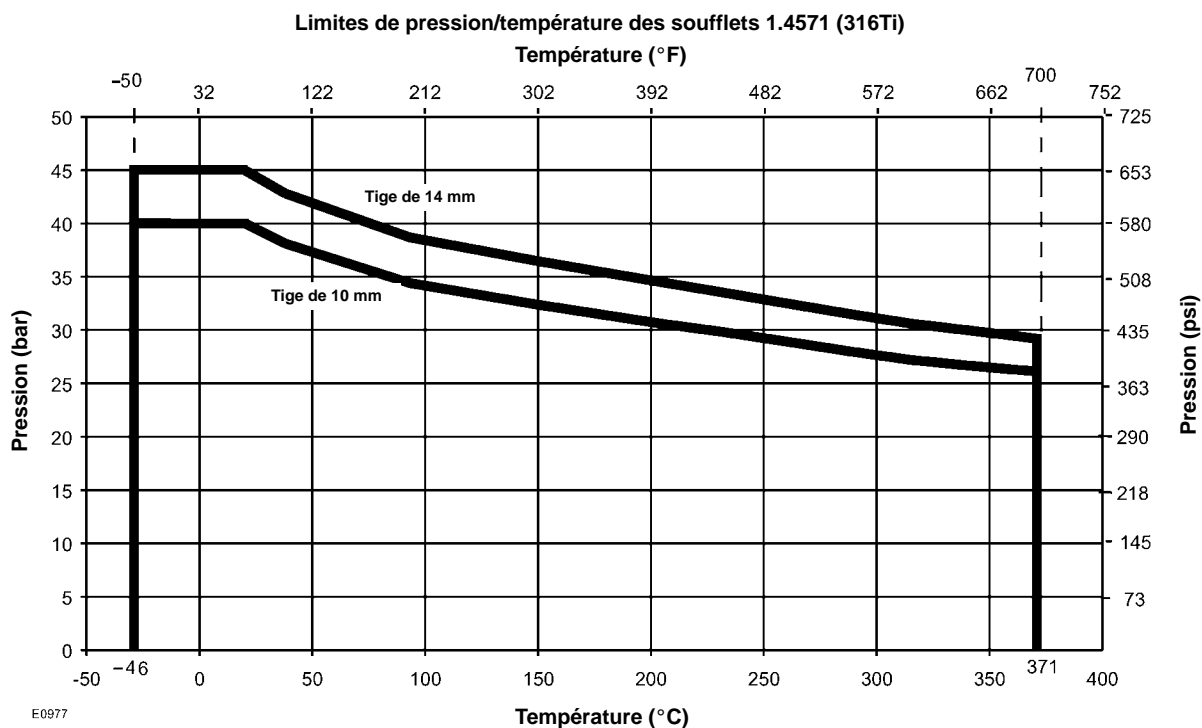
Tableau 20. Durée de vie estimée du soufflet à sa pression maximale admissible et à 371 °C (700 °F)

DIMENSION DE LA VANNE	DIAMETRE DE LA TIGE	MATERIAUX SOUFFLET	NOMBRE DE PAROIS	PRESSION SOUFFLET	TEMPERATURE DU PROCEDE		DUREE DE VIE ESTIMEE (50 % COURSE [25 - 75 % plage de fonctionnement])
					°C	°F	
DN 15 à 50 (1/2 à 2 NPS)	10 mm	1.4571 (316Ti)	2	26,1 bar (380 psig)	371	700	250 000
		N10276	3	39,3 bar (570 psig)	371	700	430 000
DN 80 à 100 (3 à 4 NPS)	14 mm	1.4571 (316Ti)	2	29,3 bar (425 psig)	371	700	240 000
		N10276	2	39,3 bar (570 psig)	371	700	430 000

Spécifications de pression/température du soufflet

Voir figure 16.

Figure 16. Spécifications de pression/température du soufflet



Dimensions et poids de l'ensemble vanne/actionneur

Voir figure 17 et tableau 21.

Figure 17. Dimensions de la vanne GX de Fisher (voir aussi le tableau 21)

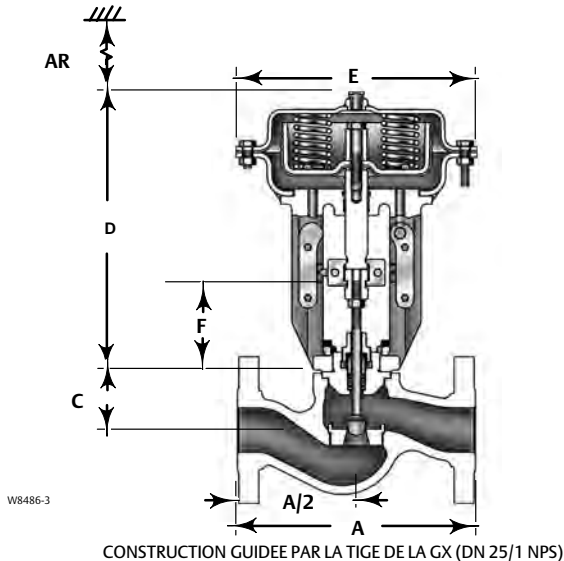
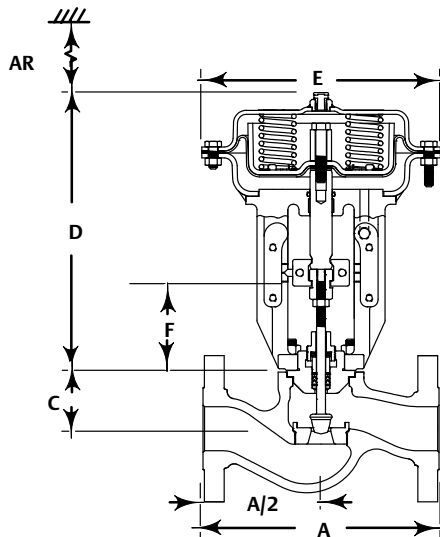


Tableau 21. Dimensions et poids de la vanne GX de Fisher

DIAMETRE DU CORPS DE VANNE	DIAMETRE D'ORIFICE	TAILLE DE L'ACTIONNEUR	A			C		D		Diamètre du boîtier E	Hauteur de retrait F (AR) ⁽³⁾	POIDS TOTAL	
			PN10/16 et PN25/40	CL150	CL300	Chapeau standard	Chapeau à extension ou à soufflet	Hauteur de l'actionneur (Chapeau standard)	Hauteur de l'actionneur (Chapeau à extension ou à soufflet)			Avec Chapeau standard	Avec chapeau à extension ou à soufflet
mm			mm	mm	mm	mm	mm	mm	mm	mm	mm	kg	kg
DN 15/ 1/2 NPS	4,8, 9,5	225	130	184	190	66	304	313	313	270	115	21	25
DN 20/ 3/4 NPS	4,8, 9,5, 14	225	150	184	194	66	304	313	313	270	115	22	26
DN 25/ 1 NPS	4,8, 9,5, 14, 22	225	160	184	197	58	296	313	313	270	115	22	26
DN 40/ 1-1/2 NPS	14, 22, 36	225	200	222	235	62	300	313	313	270	115	25	29
	36	750	200	222	235	62	300	342	342	430	115	52	56
DN 50/ 2 NPS	22, 36, 46	225	230	254	267	68	306	313	313	270	115	29	33
	36, 46	750	230	254	267	68	306	342	342	430	115	56	60
DN 80/ 3 NPS	36, 46	750	310	298	318	105	373	375	375	430	125	79	88
	70 ⁽¹⁾	750	310	298	318	105	373 ⁽⁴⁾	375	375	430	125	81	90
	70	750	310	298	318	105	373	395	395	430	125	83	92
DN 100/ 4 NPS	46	750	350	352	368	121	393	379	375	430	130	98	109
	70	750	350	352	368	121	393	399	395	430	130	101	111
	90 ⁽²⁾ 90 ⁽¹⁾	750	350	352	368	121	393 ⁽⁴⁾	379	375	430	130	105	115
DN 150/ 6 NPS	136	1 200	480	451	473	189	---	559	---	566	224	235	---
	136 ⁽¹⁾	1 200	480	451	473	200	---	559	---	566	210	247	---
	136 ⁽⁵⁾	1 200	480	451	473	230	---	589	---	566	240	247	---

1. Conception à éléments internes équilibrés.
 2. Eléments internes équilibrés avec clapet à capacité restreinte.
 3. Espace requis pour la dépose de l'actionneur à partir du corps de vanne installé.
 4. Chapeaux à soufflet disponibles pour ces constructions. Toutefois les chapeaux à extension avec éléments internes équilibrés ne sont pas disponibles à cause des limitations de température des joints d'éléments internes.
 5. Service sévère.

Figure 18. Dimensions entre faces longues de la vanne GX de Fisher (voir également le tableau 22)



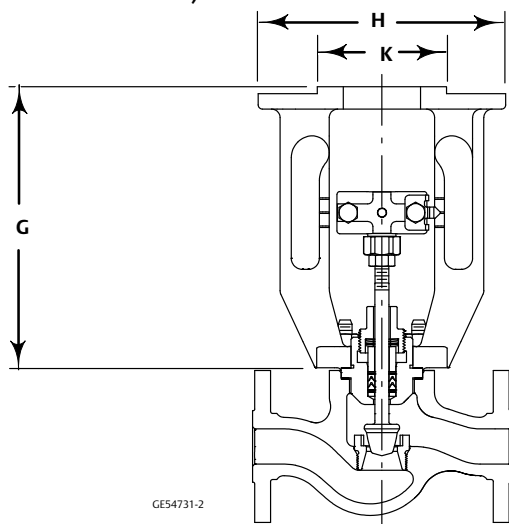
GE03755_4_3

Tableau 22. Dimensions entre faces longues et poids du GX de Fisher

TAILLE DE VANNE	DIAMÈTRE D'ORIFICE	TAILLE DE L'ACTIONNEUR	A		C		D		Diamètre du boîtier E	Hauteur de retrait F (AR) ⁽¹⁾	POIDS TOTAL	
			Long CL150	Long CL300	Chapeau standard	Chapeau à extension ou à soufflet	Hauteur de l'actionneur (Chapeau standard)	Hauteur de l'actionneur (Chapeau à extension ou à soufflet)			Avec chapeau standard	Avec chapeau à extension ou à soufflet
			mm	mm	mm	mm	mm	mm			kg	kg
DN 25 / 1 NPS	4,8	225	216	216	58	296	313	313	270	115	22	26
	9,5	225	216	216	58	296	313	313	270	115	22	26
	14	225	216	216	58	296	313	313	270	115	22	26
	22	225	216	216	58	296	313	313	270	115	22	26
DN 40 / 1-1/2 NPS	14	225	241,3	241,3	62	300	313	313	270	115	25	29
	22	225	241,3	241,3	62	300	313	313	270	115	25	29
	36	750	241,3	241,3	62	300	342	342	430	115	52	56
DN 50 / 2 NPS	22	225	292,1	292,1	68	306	313	313	270	115	30	34
	36	750	292,1	292,1	68	306	342	342	430	115	57	61
	46	750	292,1	292,1	68	306	342	342	430	115	57	61

1. Jeu requis pour retirer l'actionneur du corps de vanne installé.

Figure 19. Dimensions de montage des actionneurs électriques pour vannes GX de Fisher (voir aussi le tableau 23)



MONTAGE DE L'ENSEMBLE ACTIONNEUR ÉLECTRIQUE-VANNE GX

Tableau 23. Dimensions et poids des actionneurs électriques pour vannes GX de Fisher

TAILLE DE VANNE	DIAMÈTRE D'ORIFICE	G	H	K	POIDS DE L'ENSEMBLE ACTIONNEUR ÉLECTRIQUE-VANNE GX	
					Avec chapeau standard	Avec chapeau à extension ou à soufflet
	mm	mm	mm	mm	kg	kg
DN 15/1/2 NPS	4,8, 9,5	202	170	92	12	16
DN 20/3/4 NPS	4,8, 9,5, 14	202	170	92	13	17
DN 25 / 1 NPS	4,8, 9,5, 14, 22	202	170	92	13	17
DN 40/ 1-1/2 NPS	14, 22, 36	202	170	92	16	20
	36				15	19
DN 50 / 2 NPS	22, 36, 46	202	170	92	20	24
	36, 46				19	23
DN 80 / 3 NPS	36, 46	222	170	92	42	51
	70 ⁽¹⁾				44	53
	70				43	52
DN 100 / 4 NPS	46	226	170	92	61	72
	70				61	71
	90 ⁽²⁾				65	75
	90 ⁽¹⁾				64	74

1. Conception d'éléments internes équilibrés.
2. Conception d'éléments internes équilibrés avec clapet à capacité restreinte.
3. Service sévère.

Tableau 24. Instructions de sélection du positionneur

Type	E/P Numérique(1)	E/P(2)	P/P(3)	Sécurité intrinsèque(4)	Ininflammable/ Anti-déflagrant(4)	Non incendiaire(4)
DVC2000	X			X		X
DVC6200	X			X	X	X
3661		X		X		X
3660			X			

1. Electro-pneumatique numérique basé sur un microprocesseur avec communication HART.
2. Electro-pneumatique E/P
3. Pneumatique P/P
4. Se reporter au bulletin 9.2:001 ([D103222X012](#)) de Fisher pour les détails de la classification pour zones dangereuse de l'instrument.

Accessoires de l'actionneur GX de Fisher

L'actionneur GX est disponible avec différents positionneurs de vanne pneumatiques (P/P), électropneumatiques (E/P) et numériques, ainsi que des contacts de fin de course et des solénoïdes. Le tableau 24 indique les fonctionnalités de base des positionneurs offertes avec l'actionneur GX.

Contrôleur numérique de vanne FIELDVUE DVC2000 de Fisher

Le contrôleur numérique de vanne DVC2000 (figure 20) est facile à utiliser, compact et spécialement conçu pour la vanne de régulation GX. Il convertit un signal d'entrée 4-20mA en un signal de sortie pneumatique alimentant l'actionneur de la vanne de régulation. L'instrument est configuré avec un bouton-poussoir et une interface LCD. Un boîtier IP66 protège cette interface de l'environnement. Plusieurs langues sont disponibles sur l'interface locale, notamment l'allemand, le français, l'italien, l'espagnol, le chinois, le japonais, le portugais, le russe, le polonais, le tchèque, l'arabe et l'anglais. Par ailleurs, la communication HART® est prise en charge sur le câble de l'entrée de boucle de 4-20 mA.

Le DVC2000 est conçu pour être intégralement monté sur l'actionneur GX, sans aucun besoin de pièces de montage. Le DVC2000 se monte directement sur une plaquette d'interface sur l'arcade par trois points de fixation. Un passage interne à l'arcade fait transiter le signal pneumatique vers le boîtier de l'actionneur, éliminant le recours à une tubulure externe (dans la configuration fermée par manque d'air).

Figure 20. Contrôleur numérique de vanne FIELDVUE DVC2000 de Fisher



W8755-3

Le système de contre-réaction de position sans liaison de haute performance élimine tout contact physique entre la tige de la vanne et le positionneur. L'absence de pièces d'usure maximise le cycle de vie. De plus, l'élimination de leviers et de liaisons réduit le nombre de pièces et simplifie le montage. Le remplacement et la maintenance du contrôleur de vanne numérique ou de l'instrument sont simplifiés par le maintien de la connexion des pièces du système de contre-réaction à l'actionneur.

Le DVC2000 est disponible avec un module optionnel qui comprend deux (2) contacts de fin de course intégrés et un transmetteur de position de la tige. Les contacts de fin de course sont configurables pour l'indication d'ouverture ou de fermeture. Le transmetteur de position délivre un signal de 4 - 20mA pour la vérification de la position de la vanne. En tant que composant intégré à l'instrument, ce module optionnel permet d'éviter tout besoin de contacteurs et transmetteurs externes difficiles à monter.

Conçu pour satisfaire les exigences de sécurité intrinsèque et de protection type n, cet instrument offre une fonctionnalité échelonnée et un haut niveau de performance dans un petit volume.

Positionneurs et instruments en option

Contrôleur numérique de vanne FIELDVUE DVC6200 de Fisher

Le contrôleur numérique de vanne DVC6200 est un instrument de communication intensité/air piloté par microprocesseur. L'accès aux diagnostics critiques de la vanne et du procédé est assuré grâce au protocole de communication HART ou Fieldbus FOUNDATION™. En cas d'utilisation du logiciel ValveLink™, il est possible de lancer des tests de diagnostic de la vanne, alors qu'elle est en service, afin de s'informer des performances de tout l'ensemble vanne de régulation. Conçu pour répondre à un large éventail de classifications de zones dangereuses, cet appareil offre une fonctionnalité maximale pour améliorer les performances du procédé. (Voir la figure 21 et le tableau 24.)

Positionneurs de vanne Fisher 3660 et 3661

Les positionneurs pneumatiques 3660 et électropneumatiques 3661 sont robustes, précis et se caractérisent par une faible consommation d'air en régime permanent. Conçus pour répondre aux exigences de sécurité intrinsèque, ces positionneurs offrent une fonctionnalité simple pour un encombrement réduit. (Voir la figure 22 et le tableau 24.)

Figure 21. Contrôleur numérique de vanne FIELDVUE DVC6200 de Fisher



W9713

Figure 22. Vanne GX de Fisher avec positionneur 3660 ou 3661, montage NAMUR (CEI 60534-6-1)



W8590

Commandes manuelles

La vanne GX est disponible avec une commande manuelle latérale en option (voir la figure 23). Ces volants permettent un fonctionnement manuel de la vanne en cas d'urgence ou de perte d'air de l'instrument.

La commande manuelle GX autorise une course d'ouverture/fermeture de la vanne jusqu'à 20 mm et est disponible sur les actionneurs de tailles 225 et 750. Les

dimensions requises sont spécifiées dans la figure 24 et le tableau 25.

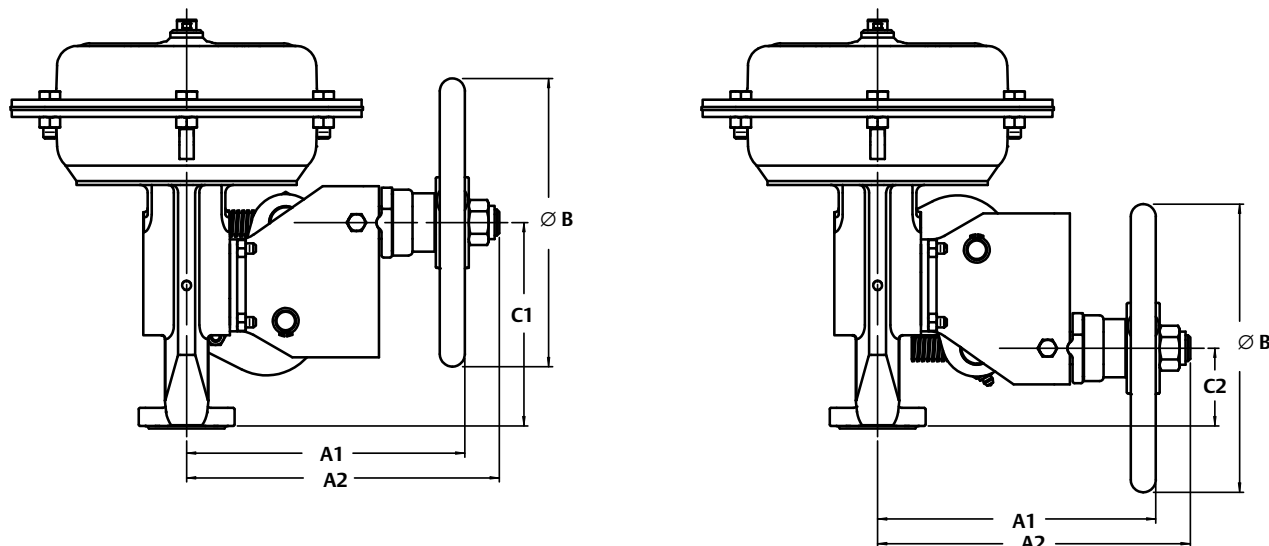
Lors d'un montage sur un actionneur ouvert par manque d'air, la rotation dans le sens horaire de la commande manuelle fait descendre la tige. Lors d'un montage sur un actionneur fermé par manque d'air, la rotation dans le sens horaire de la commande manuelle fait monter la tige. Le désenclenchement de la commande manuelle pour permettre le fonctionnement automatique s'effectue par simple déroulement de la commande manuelle dans le sens anti-horaire.

Figure 23. Système de vanne de régulation et actionneur GX de Fisher avec commande manuelle



W9025

Figure 24. Dimensions de la vanne GX de Fisher avec commande manuelle (voir aussi le tableau 25)



E0975

Tableau 25. Dimensions et poids de la vanne GX de Fisher avec commande manuelle

DIMENSION DE LA VANNE		DIMENSION DE L'ACTIONNEUR	COURSE DE LA VANNE	POIDS DE LA COMMANDE MANUELLE	A1	A2	B	C1 ⁽¹⁾	C2 ⁽²⁾
EN	ASME NPS								
DN 15	1/2	225	20	5,6	215	242	223	159	60
DN 20	3/4	225	20	5,6	215	242	223	159	60
DN 25	1	225	20	5,6	215	242	223	159	60
DN 40	1-1/2	225	20	5,6	215	242	223	159	60
		750	20	12,2	293	317	356	159	60
DN 50	2	225	20	5,6	215	242	223	159	60
		750	20	12,2	293	317	356	159	60
DN 80	3	750	20	12,2	293	317	356	169	70
DN 100	4	750	20	12,2	293	317	356	173	74
DN 150	6	1 200	Contacter le bureau commercial Emerson pour plus d'information.						

1. C1 correspond à une ouverture par manque d'air.
2. C2 correspond à une fermeture par manque d'air.

Ni Emerson, ni Emerson Automation Solutions, ni aucune de leurs entités affiliées n'assument quelque responsabilité que ce soit quant au choix, à l'utilisation ou à la maintenance d'un quelconque produit. La responsabilité du choix, de l'utilisation et de la maintenance d'un produit incombe à l'acquéreur et à l'utilisateur final.

Fisher, FIELDVUE, Cavitol, ValveLink et Whisper Trim sont des marques qui appartiennent à une des sociétés de la division commerciale d'Emerson Automation Solutions, d'Emerson Electric Co. Emerson Automation Solutions, Emerson et le logo Emerson sont des marques de commerce et des marques de service d'Emerson Electric Co. Toutes les autres marques sont la propriété de leurs propriétaires respectifs.

Le contenu de cette publication n'est présenté qu'à titre informatif et bien que tous les précautions aient été prises pour s'assurer de la véracité des informations présentées, celles-ci ne sauraient être considérées comme une ou des garanties, tacites ou expresses, des produits ou services décrits par les présentes, ni une ou des garanties quant à l'utilisation ou l'applicabilité desdits produits et services. Toutes les ventes sont régies par nos conditions générales, disponibles sur demande. Nous nous réservons le droit de modifier ou d'améliorer la conception ou les spécifications desdits produits à tout moment et sans préavis.

Emerson Automation Solutions
Marshalltown, Iowa 50158 USA
Sorocaba, 18087 Brazil
Cernay, 68700 France
Dubai, United Arab Emirates
Singapore 128461 Singapore

www.Fisher.com

