

Introduktion

Denna installationsguide tillhandahåller installations-, idriftsättnings- och justeringsanvisningar. Kontakta Fishers lokala försäljningskontor eller försäljningsrepresentant för att erhålla en kopia av instruktionshandboken eller gå till Fishers hemsida www.FISHERregulators.com. För ytterligare information se:

Instruktionsbok för typ Y692, blankett 5347, D102031X012.

Kategori av tryckutrustningsdirektiv

Den här produkten kan i samband med tryckutrustning användas som ett säkerhetstillbehör i följande kategoridirektiv 97/23/EU för tryckutrustning. Den kan också användas utanför tryckutrustningsdirektivet genom att använda väl beprövad ingenjörsteknik enligt nedanstående tabell.

PRODUKTSTORLEK	KATEGORIER	VÄTSKETYP
DN 40 och 50 (1-1/2 och 2 tum)	I	1

Specifikationer

Maximala in- och utströmningstryck⁽¹⁾

10,4 bar (150 psig) och 1,0 bar (15 psig)

Maximalt provtryck

Alla tryckbärande delar har trycktestats enligt direktiv 97/23/EG, Bilaga 1, avsnitt 7.4

Utströmningstryckintervall⁽¹⁾

Lätt fjädermontering: 2 till 7 bar (1 till 3 tums w.c.), 7 till 26 mbar (3 till 11 tums w.c.), 16 till 86 mbar (6,5 tums w.c. till 1,2 psig), 0,05 till 0,1 bar (0,7 till 2 psig) och 0,07 till 0,2 bar (1 till 3,2 psig)

Tung fjädermontering: 0,1 till 0,4 bar (2 till 5,5 psig) och 0,3 till 0,5 bar (4 till 7 psig)

Maximalt driftutströmningstryck för att undvika skada på invändiga komponenter⁽¹⁾

0,21 bar (3 psig) över utströmningstryckets inställning

Temperaturkapacitet⁽¹⁾

Nitril (NBR): -29 till 82 °C (-20 till 180 °F)

Fluorelast (FKM): +5 till 149 °C (+40 till 300 °F)

Installation



VARNING!

Endast kvalificerad personal får installera eller utföra service på en regulator. Regulatorer ska installeras, användas och underhållas enligt internationella tillämpliga regler och bestämmelser samt Fishers anvisningar.

Om regulatorn släpper ut vätska eller om en läcka uppstår i systemet måste service utföras på enheten. Om regulatorn inte tas ur service omgående kan ett riskfyllt tillstånd uppstå.

Om denna regulator har för högt tryck eller om den installeras där serviceförhållandena kan överstiga gränserna som listas i sektionen

Specifikationer, eller om förhållanden överstiger märkvärdena för angränsande rörledning eller rörledningsanslutningar, kan detta leda till person- och utrustningsskada eller läckage som följd av utströmmande vätska eller splittrade trycksatta delar.

Undvik dylika skador genom att använda tryckavlastande eller tryckbegränsande anordningar (enligt kraven i bestämmelser, regler eller standarder) för att förhindra att serviceförhållandena överskrider gränserna.

Dessutom kan skada på regulatorn resultera i person- och egendomsskada på grund av utströmmande vätska. För att undvika dylika skador ska regulatorn installeras på en säker plats.

Rengör alla rörledning innan regulatorn installeras och kontrollera att regulatorn inte har skadats och att inte främmande material har samlats på enheten under själva transporten. Applicera ett rörpreparat på skarvrör med yttergånga för NPT-stommar. Använd passande ledningspackningar och godkänd rör- och bultförbandsteknik för flänsade stommar. Installera regulatorn i önskat läge om inget annat specificeras, men se till att flödet genom stommen går i samma riktning som indikeras av pilen på stommen.

För korrekt drift måste regulatorn installeras med fjäderhuscylindern i nedåtriktad riktning.

Anmärkning

Det är viktigt att regulatorn installeras så att avloppshålet i fjäderhuset aldrig täpps till. För installationer utomhus ska regulatorn placeras bort från fordonstrafik och positioneras så att vatten, is och andra främmande material inte kan komma in i fjäderhuset genom ventilen. Undvik att placera regulatorn under takfot eller stuprännor och se till att den befinner sig över trolig snönivå.

Övertrycksskydd

De rekommenderade tryckbegränsningarna är stansade på regulatorns namnplåt. Någon typ av övertrycksskydd krävs om det verkliga inströmningstrycket överskrider det maximala märkvärdet för driftutströmningstrycket. Övertrycksskydd ska också finnas på plats om regulatorns inströmningstryck är större än det säkra arbetstrycket för nedströmsutrustningen.

Regulatordrift under de maximala tryckgränserna utesluter inte möjligheten för skada från externa källor eller skräp i ledningen. Regulatorn ska inspekteras med avseende på skada efter alla inträffade övertryckstillstånd.

Idriftsättning

Regulatorn har ställts in på fabriken ungefär vid mittpunkten i fjäderns tryckintervall eller vid det tryck som begärt. En första justering kan därför bli nödvändig för att erhålla önskat resultat. Öppna långsamt avstängningsventilerna såväl uppströms som nedströms efter korrekt avslutad installation och efter att övertrycksventilerna har justerats.

1. Trycket/temperaturgränserna i denna installationsguide och alla tillämpliga standarder eller regelgränser får inte överskridas.

Typ Y692

Justering

Ändra utströmningstrycket genom att avlägsna avstängningshatten eller lossa på låsmuttern samt vrida justerskruven medurs för att öka utströmningstrycket och moturs för att sänka trycket. Övervaka utströmningstrycket med en kontrollmanometer under justeringen. Sätt tillbaka avstängningshatten eller dra åt låsmuttern för att bibehålla önskad inställning.

Artikelförteckning

Nyckel Beskrivning

- 1 Kontrollfjäder
- 2 Justerskruv
- 3 Avstängningshatt
- 4 Kontrollfjädersäte
- 5 Membran- och brickmontering
- 6 Nedre membranplatta
- 7 Packning till membranplatta
- 8 Pådrivarpost
- 9 Spakmontering
- 11 Maskinskriv
- 13 Skaft
- 14 Saxpinne
- 16 Stommepackning
- 17 Delad ring
- 19 Anslutningsmutter
- 20 Nedre hylsa
- 21 Huvudskruv till membranhus

Nyckel Beskrivning

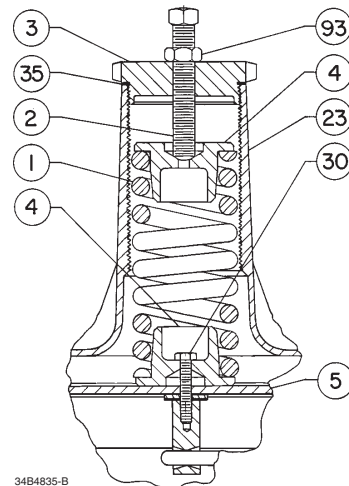
- 23 Fjäderhus
- 25 Brickmontering
- 27 Öppning
- 28 Stomme
- 29 Rörplugg
- 30 Huvudskruv för membran
- 35 Packning till avstängningshatt
- 44 Övre fjädersäte
- 46 Ventilbrickspackning
- 47 Maskinskriv
- 50 Namnplåt
- 51 Drivskruvar (4 krävs)
- 56 Ventilmontering
- 71 Bussning
- 74 Pitotrör
- 93 Sexkantsmutter

Urdrifftagning (Avstängning)

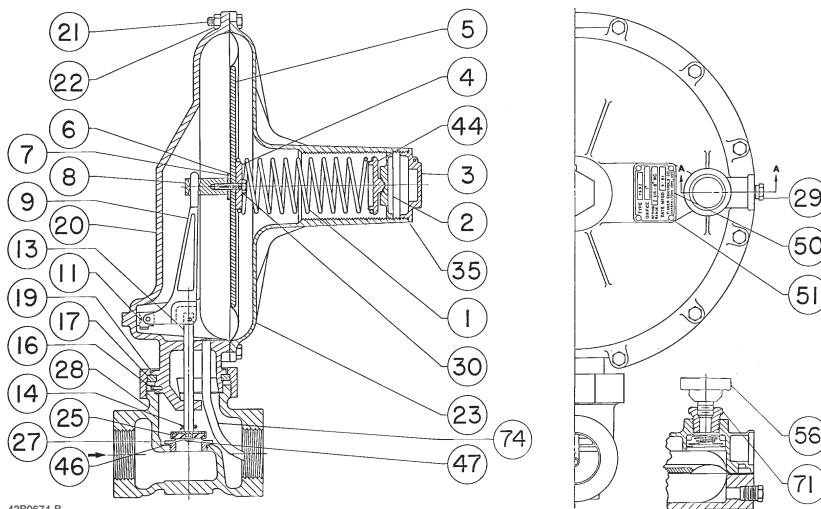


VARNING!

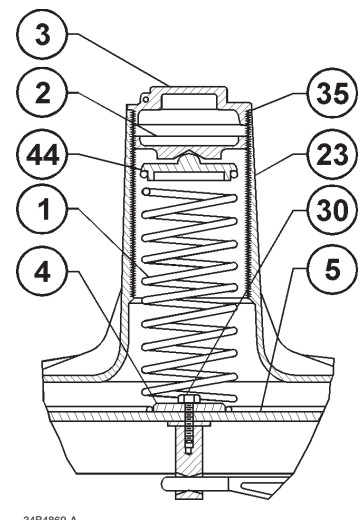
Isolera regulatorn från allt tryck innan den demonteras för att undvika personskada som förorsakas av plötsligt tryckutsläpp.



Figur 1. Typ Y692 med en tung kontrollfjädermontering



Figur 2. Regulator typ Y692



Figur 3. Typ Y692 med en lätt kontrollfjädermontering

©Fisher Controls International, Inc., 2001; Alla rättigheter förbehålls

Fisher och Fisher Regulators är märken som tillhör Fisher Controls International, Inc. Logotypen för Emerson är ett varumärke och servicemärke som tillhör Emerson Electric Co. Alla andra märken tillhör respektive innehavare.

Innehållet i detta dokument presenteras endast i informationssyfte och även om vi gjort vårt yttersta för att försäkra riktigheten i dokumentet, ska det inte tolkas som garantier eller löften, uttryckta eller underförstådda, angående produkter eller service som beskrivs här eller dess användning eller lämplighet. Vi förbehåller oss rätten att när som helst modifiera eller förbättra utföranden eller specifikationer för dylika produkter utan meddelande därom.

För information, kontakta Fisher Controls, International:
 Inom USA (800) 588-5853 – Utanför USA (319) 395-9777
 Italy – (39) 051-4190-606
 Singapore – (65) 770-8320
 Mexiko – (52) 57-28-0888

Tryckt i USA

www.FISHERregulators.com

